

**Coppie coniche ad assi normali - tipo A / Bevel gear pairs with usual axes - type A**  
**Kegelräder mit Normalachsen - typ A / Couples coniques avec essieux normaux - type A**  
**Engranajes conicos a ejes normales - tipo A**

Angolo di pressione 20°  
 Materiale C45E  
 UNI EN 10083-1

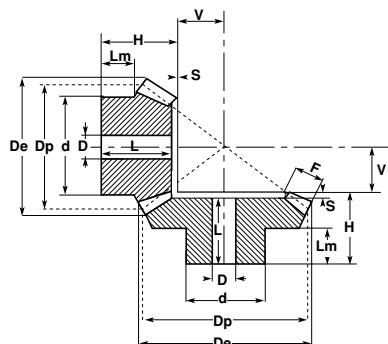
Pressure angle 20°  
 Material C45E  
 UNI EN 10083-1

Eingriffswinkel 20°  
 Werkstoff C45E  
 UNI EN 10083-1

Angle de pression 20°  
 Matière C45E  
 UNI EN 10083-1

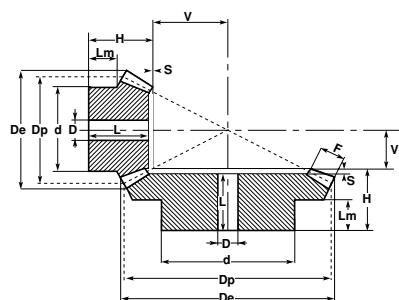
Angulo de presion 20°  
 Material C45E  
 UNI EN 10083-1

**Rapporto 1:1 / Ratio 1:1 / Untersetzung 1:1 / Rapport 1:1 / Relaciones 1:1**  
**UNI 6588**



M	Z	cod.	De	Dp	H	F	d	D	V	L	Lm	S
1,5	16	C27A161	26,1	24,0	18,9	6	20,3	8	7,10	16,9	12,00	2,0
	20	C27A201	32,1	30,0	20,0	10	22,0	10	7,40	18,0	8,50	2,0
	22	C27A221	35,1	33,0	20,0	10	25,0	10	8,75	18,0	8,25	2,0
	25	C27A251	39,6	37,5	23,0	10	28,0	10	11,09	21,0	12,00	2,0
	30	C27A301	47,1	45,0	25,0	12	30,0	12	13,35	22,5	12,00	2,5
2	16	C28A161	34,8	32,0	23,5	8	25,3	10	9,50	20,5	14,00	3,0
	20	C28A201	42,8	40,0	25,0	12	32,0	10	10,78	22,0	12,00	3,0
	22	C28A221	46,8	44,0	25,0	12	36,0	10	12,70	22,0	11,70	3,0
	25	C28A251	52,8	50,0	28,0	14	40,0	12	14,28	25,0	12,30	3,0
	30	C28A301	62,8	60,0	30,0	16	50,0	12	17,78	27,0	12,80	3,0
2,5	16	C29A161	43,5	40,0	28,1	10	30,3	12	11,90	24,6	15,00	3,5
	20	C29A201	53,5	50,0	30,5	12	40,0	12	15,43	27,0	16,00	3,5
	22	C29A221	58,5	55,0	30,5	12	45,0	12	17,80	27,0	15,90	3,5
	25	C29A251	66,0	62,5	33,5	15	50,0	15	19,48	30,0	16,00	3,5
	30	C29A301	78,5	75,0	35,5	18	55,0	15	23,63	32,0	16,00	3,5
3	16	C30A161	52,2	48,0	31,7	12	40,3	15	14,30	27,7	18,00	4,0
	20	C30A201	64,2	60,0	35,0	18	45,0	15	16,00	31,0	13,60	4,0
	22	C30A221	70,2	66,0	35,0	18	50,0	15	19,00	31,0	13,00	4,0
	25	C30A251	79,2	75,0	38,0	20	55,0	15	22,00	34,0	16,00	4,0
	30	C30A301	94,2	90,0	40,0	22	60,0	20	28,00	36,0	17,00	4,0
3,5	16	C35A161	60,9	56,0	36,4	14	45,3	15	16,60	31,9	20,00	4,5
	20	C35A201	74,9	70,0	40,5	22	55,0	15	18,13	36,0	17,00	4,5
	22	C35A221	81,9	77,0	40,5	22	60,0	15	21,50	36,0	18,00	4,5
	25	C35A251	92,4	87,5	43,5	26	65,0	20	23,97	39,0	18,00	4,5
	30	C35A301	109,9	105,0	48,0	30	70,0	20	30,02	43,5	19,00	4,5
4	16	C31A161	69,6	64,0	44,3	15	50,3	15	19,70	39,3	25,00	5,0
	20	C31A201	85,6	80,0	43,0	25	60,0	18	20,74	38,0	18,00	5,0
	22	C31A221	93,6	88,0	43,0	25	65,0	18	24,70	38,0	18,00	5,0
	25	C31A251	105,6	100,0	45,0	28	70,0	20	28,50	40,0	18,00	5,0
	30	C31A301	125,6	120,0	48,0	32	80,0	25	35,67	43,0	16,00	5,0
4,5	16	C45A161	78,3	72,0	46,3	18	55,3	18	21,70	40,3	25,00	6,0
	20	C45A201	96,3	90,0	48,0	28	65,0	20	23,41	42,0	18,00	6,0
	22	C45A221	105,3	99,0	48,0	28	70,0	20	27,80	42,0	18,00	6,0
	25	C45A251	118,8	112,5	50,0	32	75,0	20	31,76	44,0	18,00	6,0
	30	C45A301	141,3	135,0	53,0	35	90,0	25	40,82	47,0	17,00	6,0
5	16	C32A161	87,0	80,0	48,9	18	60,3	20	25,10	42,4	24,19	6,5
	20	C32A201	107,1	100,0	50,5	30	70,0	20	26,86	44,0	18,50	6,5
	22	C32A221	117,1	110,0	50,5	30	80,0	20	31,70	44,0	18,50	6,5
	25	C32A251	132,1	125,0	53,5	34	90,0	20	36,36	47,0	18,00	6,5
	30	C32A301	157,1	150,0	56,5	38	110,0	30	45,97	50,0	18,00	6,5

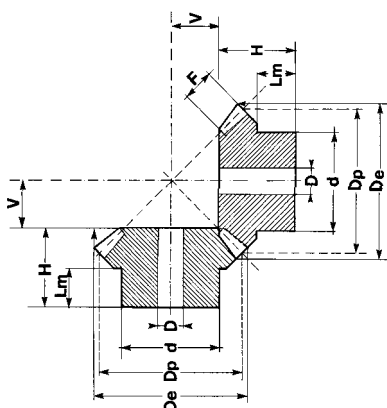
**Rapporto 1:2 / Ratio 1:2 / Untersetzung 1:2 / Rapport 1:2 / Relaciones 1:2**  
**UNI 6588**



M	Z	cod.	De	Dp	H	F	d	D	V	L	Lm	S
1,5	16	C27A322	26,7	24	19,5	8	21	10	16,33	18	11,3	1,5
	32		49,3	48	20,0	8	32	12	7,45	17	10,0	3,0
2	16	C28 A322	35,6	32	23,0	10	26	10	22,41	21	12,2	2,0
	32		65,8	64	25,0	10	40	12	10,21	21	10,0	4,0
2,5	16	C29 A322	44,4	40	27,5	12	34	12	28,38	25	14,4	2,5
	32		82,2	80	26,0	12	50	15	13,10	20	10,0	6,0
3	16	C30A322	53,4	48	28,0	15	40	15	33,64	25	11,6	3,0
	32		98,7	96	30,0	15	60	15	15,31	24	10,0	6,0
3,5	16	C35A322	62,3	56	33,5	18	48	15	38,83	30	14,4	3,5
	32		115,1	112	31,0	18	70	20	17,77	24	10,0	7,0
4	16	C31A322	71,1	64	36,0	20	50	20	44,81	32	13,4	4,0
	32		131,6	128	32,0	20	80	20	20,42	24	10,0	8,0
4,5	16	C45A322	80,1	72	39,5	22	60	20	51,00	35	15,4	4,5
	32		148,0	144	36,0	22	90	25	23,21	27	10,0	9,0
5	16	C32A322	88,9	80	50,0	25	60	20	56,06	45	21,1	5,0
	32		164,5	160	38,0	25	100	25	25,52	28	10,0	10,0



**Coppie coniche ad assi normali - tipo B - esecuzione speciale**  
**Bevel gear pairs with usual axes - type B - special execution**  
**Kegelräder mit Normalachsen - typ B - Spezialausführung**  
**Couples coniques avec essieux normaux - type B - exécution spéciale**  
**Engranajes conicos a ejes normales - tipo B - ejecución especial**



**Angolo di pressione 20°**    **Pressure angle 20°**    **Eingriffswinkel 20°**    **Angle de pression 20°**    **Angulo de presion 20°**  
**Materiale C45E**            **Material C45E**            **Werkstoff C45E**            **Matière C45E**            **Material C45E**  
**UNI EN 10083-1**            **UNI EN 10083-1**            **UNI EN 10083-1**            **UNI EN 10083-1**            **UNI EN 10083-1**

**Rapporto 1:1 / Ratio 1:1 / Untersetzung 1:1 / Rapport 1:1 / Relaciones 1:1**

M	Z	cod.	De	Dp	H	F	d	D	V	Lm
1	16	C26B161	17,4	16,0	11,20	4,0	13,3	4	4,80	6,5
	19	C26B191	20,4	19,0	11,80	4,0	15,3	4	6,20	6,5
	22	C26B221	23,4	22,0	12,80	4,7	16,3	5	7,20	6,5
	26	C26B261	27,4	26,0	13,30	5,5	20,3	5	8,70	7,0
	30	C26B301	31,4	30,0	16,00	6,4	20,3	5	10,00	8,0
1,5	16	C27B161	26,1	24,0	18,90	6,0	20,3	8	7,10	12,0
	19	C27B191	30,6	28,5	21,30	7,0	20,3	8	8,70	12,0
	22	C27B221	35,1	33,0	22,50	7,5	25,3	8	10,50	12,0
	26	C27B261	41,1	39,0	23,20	8,5	28,3	8	12,80	12,0
	30	C27B301	47,1	45,0	27,20	10,0	30,3	12	14,80	12,0
2	16	C28B161	34,8	32,0	23,50	8,0	25,3	8	9,50	14,0
	19	C28B191	40,8	38,0	24,20	9,0	25,3	8	11,80	12,0
	22	C28B221	46,8	44,0	27,90	10,0	30,3	12	14,10	14,0
	26	C28B261	54,8	52,0	31,40	12,0	35,3	12	16,60	14,0
	30	C28B301	62,8	60,0	34,10	13,0	40,3	14	19,90	17,0
2,5	16	C29B161	43,5	40,0	28,10	10,0	30,3	12	11,90	15,0
	19	C29B191	51,0	47,5	27,10	11,0	35,3	12	14,90	13,0
	22	C29B221	58,5	55,0	30,10	12,0	45,3	16	17,90	16,0
	26	C29B261	68,5	65,0	33,20	15,0	45,3	16	20,80	16,0
	30	C29B301	78,5	75,0	39,00	16,0	50,3	16	25,00	20,0
3	16	C30B161	52,5	48,0	31,70	12,0	40,3	12	14,30	18,0
	19	C30B191	61,2	57,0	36,00	13,0	40,3	14	18,00	17,0
	22	C30B221	70,2	66,0	36,90	15,0	50,3	16	21,10	17,0
	26	C30B261	82,2	78,0	38,40	17,0	50,3	16	25,60	18,0
	30	C30B301	94,2	90,0	43,80	19,0	60,3	20	30,20	22,0
3,5	16	C35B161	60,9	56,0	36,40	14,0	45,3	16	16,60	20,0
	19	C35B191	71,5	66,5	37,80	15,0	50,3	18	21,00	19,0
	22	C35B221	81,9	77,0	39,10	17,0	55,3	20	24,90	18,0
	26	C35B261	96,0	91,0	43,35	20,0	62,3	20	29,70	20,0
	30	C35B301	110,0	105,0	47,10	23,0	70,3	20	34,90	22,0
4	16	C31B161	69,7	64,0	44,30	15,0	50,3	16	19,70	25,0
	19	C31B191	81,7	76,0	44,40	18,0	55,3	20	23,60	22,0
	22	C31B221	93,7	88,0	45,90	20,0	60,3	20	28,10	22,0
	26	C31B261	109,7	104,0	48,00	23,0	70,3	20	34,00	22,0
	30	C31B301	125,7	120,0	54,20	26,0	80,3	25	39,80	25,0
4,5	16	C45B161	78,4	72,0	46,30	17,5	55,3	20	21,70	25,0
	19	C45B191	91,8	85,5	49,00	20,0	62,3	20	26,57	25,0
	22	C45B221	105,3	99,0	50,10	22,0	70,3	20	31,90	25,0
	26	C45B261	123,0	117,0	54,70	25,0	75,3	20	38,60	26,0
	30	C45B301	141,4	135,0	60,00	29,0	80,3	25	45,00	28,0
5	16	C32B161	87,1	80,0	48,90	18,0	60,3	20	25,10	25,0
	19	C32B191	102,1	95,0	52,20	22,0	60,3	20	29,80	25,0
	22	C32B221	117,1	110,0	58,20	24,0	80,3	25	35,80	30,0
	26	C32B261	137,1	130,0	62,70	29,0	80,3	25	42,30	30,0
	30	C32B301	157,1	150,0	68,90	32,0	80,3	30	50,10	35,0

**Coppie coniche ad assi normali - tipo B - esecuzione speciale**  
**Bevel gear pairs with usual axes - type B - special execution**  
**Kegelräder mit Normalachsen - typ B - Spezialausführung**  
**Couples coniques avec essieux normaux - type B - exécution spéciale**  
**Engranajes conicos a ejes normales - tipo B - ejecución especial**

**Angolo di pressione 20°**  
**Materiale C45E**  
**UNI EN 10083-1**

**Pressure angle 20°**  
**Material C45E**  
**UNI EN 10083-1**

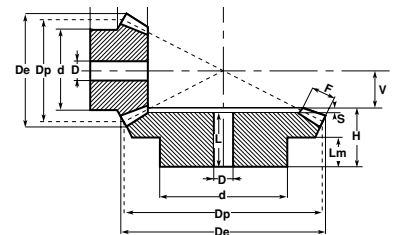
**Eingriffswinkel 20°**  
**Werkstoff C45E**  
**UNI EN 10083-1**

**Angle de pression 20°**  
**Matière C45E**  
**UNI EN 10083-1**

**Angulo de presion 20°**  
**Material C45E**  
**UNI EN 10083-1**

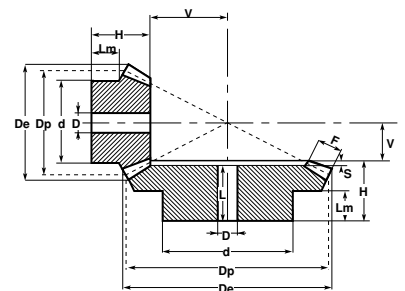
**Rapporto 1:1,5 / Ratio 1:1,5 / Untersetzung 1:1,5 / Rapport 1:1,5 / Relaciones 1:1,5**

M	Z	cod.	D <sub>e</sub>	D <sub>p</sub>	H	F	d	D	V	L	Lm	S
1	16	C26B240	18,1	16	12,0	4,3	13,3	4	8,0		7,0	1,5
	24		24,8	24	14,8	4,3	20,3	5	5,2	13,3	9,3	
1,5	16	C27B240	27,1	24	20,3	8,0	20,3	8	10,7		11,8	2,2
	24		37,2	36	24,9	8,0	28,3	8	7,1	22,7	16,0	
2	16	C28B240	36,2	32	25,2	10,0	25,3	8	14,8		13,8	2,5
	24		49,7	48	27,2	10,0	32,3	8	9,8	24,7	16,0	
2,5	16	C29B240	45,2	40	30,8	13,0	32,3	12	18,2		16,4	3,2
	24		62,1	60	34,0	13,0	45,3	16	12,0	30,8	20,0	
3	16	C30B240	54,3	48	32,4	14,5	40,3	12	22,6		16,4	4,2
	24		74,5	72	36,2	14,5	55,3	16	14,8	32,0	20,0	
3,5	16	C35B240	63,3	56	40,4	18,0	45,3	16	25,6		20,4	4,2
	24		86,9	84	44,2	18,0	55,3	20	16,8	40,0	25,0	
4	16	C31B240	72,4	64	46,8	18,0	50,3	16	31,2		25,4	5,5
	24		99,3	96	45,5	18,0	60,3	20	20,5	40,0	25,0	
4,5	16	C45B240	81,4	72	47,6	20,0	60,3	20	35,4		25,1	6,5
	24		111,7	108	57,8	20,0	80,3	25	23,2	51,3	35,0	
5	16	C32B240	90,5	80	54,1	24,0	60,3	25	37,9		25,4	6,6
	24		124,1	120	61,1	24,0	80,3	30	24,9	54,5	35,0	



**Rapporto 1:2 / Ratio 1:2 / Untersetzung 1:2 / Rapport 1:2 / Relaciones 1:2**

M	Z	cod.	D <sub>e</sub>	D <sub>p</sub>	H	F	d	D	V	L	Lm	S
1	15	C26B300	17,4	15,0	11,9	5,0	13,3	4	10,1		6,5	1,4
	30		30,6	30,0	15,1	5,0	20,3	5	4,9	13,7	9,0	
1,5	15	C27B300	26,1	22,5	21,1	9,0	19,3	8	13,9		11,9	2,2
	30		45,9	45,0	25,2	9,0	32,3	8	6,8	23,0	16,0	
2	15	C28B300	34,8	30,0	26,0	11,5	25,3	8	19,0		14,1	3,0
	30		61,2	60,0	29,8	11,5	40,3	14	9,2	26,8	18,0	
2,5	15	C29B300	43,5	37,5	31,8	15,0	32,3	12	23,2		16,2	3,7
	30		76,5	75,0	33,7	15,0	45,3	16	11,3	30,0	20,0	
3	15	C30B300	52,2	45,0	37,3	17,0	40,3	12	28,7		19,9	4,1
	30		91,8	90,0	42,1	17,0	55,3	16	13,9	38,0	25,0	
3,5	15	C35B300	60,9	52,5	46,1	20,5	45,3	16	32,9		24,7	5,0
	30		107,1	105,0	45,0	20,5	60,3	20	16,0	40,0	25,0	
4	15	C31B300	69,6	60,0	48,6	22,5	50,3	20	38,4		24,6	5,4
	30		122,3	120,0	57,3	22,5	80,3	25	18,7	51,9	35,0	
4,5	15	C45B300	78,3	67,5	51,4	26,0	60,3	20	42,6		24,7	6,0
	30		137,6	135,0	60,3	26,0	80,3	30	20,7	54,3	35,0	
5	15	C32B300	87,0	75,0	57,6	30,0	60,3	25	46,4		25,3	6,5
	30		152,9	150,0	62,5	30,0	80,3	30	22,5	56,0	35,0	



**Coppie coniche ad assi normali - tipo B - esecuzione speciale**  
**Bevel gear pairs with usual axes - type B - special execution**  
**Kegelräder mit Normalachsen - typ B - Spezialausführung**  
**Couples coniques avec essieux normaux - type B - exécution spéciale**  
**Engranajes conicos a ejes normales - tipo B - ejecución especial**

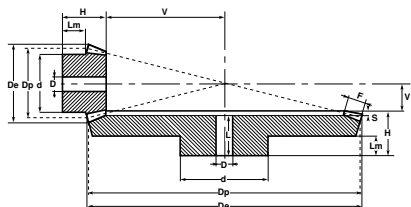
**Angolo di pressione 20°**  
**Materiale C45E**  
**UNI EN 10083-1**

**Pressure angle 20°**  
**Material C45E**  
**UNI EN 10083-1**

**Eingriffswinkel 20°**  
**Werkstoff C45E**  
**UNI EN 10083-1**

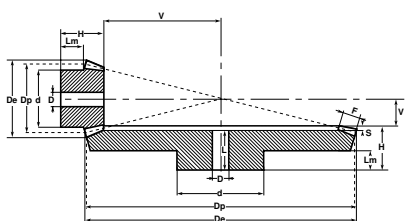
**Angle de pression 20°**  
**Matière C45E**  
**UNI EN 10083-1**

**Angulo de presion 20°**  
**Material C45E**  
**UNI EN 10083-1**



**Rapporto 1:2,5 / Ratio 1:2,5 / Untersetzung 1:2,5 / Rapport 1:2,5 / Relaciones 1:2,5**

M	Z	cod.	D <sub>e</sub>	D <sub>p</sub>	H	F	d	D	V	L	L <sub>m</sub>	S
1	16	C26B400	18,6	16	14,4	6,5	13,3	4	13,6		7,4	
	40		40,4	40	14,8	6,5	25,3	8	5,2	13,0	9,0	1,8
1,5	16	C27B400	27,9	24	24,2	11,5	20,3	8	18,8		12,3	
	40		60,7	60	27,8	11,5	40,3	14	7,2	25,5	18,0	2,3
2	16	C28B400	37,2	32	29,6	15,0	25,3	8	25,4		13,7	
	40		80,9	80	32,4	15,0	45,3	16	9,6	29,0	20,0	3,4
2,5	16	C29B400	46,4	40	38,4	19,0	32,3	12	31,6		18,5	
	40		101,1	100	39,8	19,0	55,3	16	12,2	35,9	25,0	3,9
3	16	C30B400	55,7	48	41,9	21,5	40,3	16	39,1		19,6	
	40		121,4	120	47,9	21,5	60,3	20	15,1	44,0	30,0	3,9
3,5	16	C35B400	65,0	56	49,1	22,6	45,3	20	47,9		25,0	
	40		141,6	140	54,6	22,6	80,3	25	18,4	50,0	35,0	4,6
4	16	C31B400	74,3	64	52,5	26,0	55,3	20	54,5		25,3	
	40		161,8	160	57	26,0	80,3	30	21,0	50,5	35,0	6,5
4,5	16	C45B400	83,6	72	56,3	30,0	60,3	25	60,7		24,6	
	40		182,1	180	59,7	30,0	80,3	30	23,3	53,0	35,0	6,7
5	16	C32B400	92,9	80	65,4	32,0	60,3	25	68,6		30,1	
	40		202,3	200	65,7	32,0	90,3	30	26,3	58,3	40,0	7,4



**Rapporto 1:3 / Ratio 1:3 / Untersetzung 1:3 / Rapport 1:3 / Relaciones 1:3**

M	Z	cod.	D <sub>e</sub>	D <sub>p</sub>	H	F	d	D	V	L	L <sub>m</sub>	S
1	15	C26B450	17,7	15,0	16,6	7,1	13,3	4	15,4		9,2	
	45		45,3	45,0	17,1	7,1	25,3	8	4,9	15,2	10,0	1,9
1,5	15	C27B450	26,5	22,5	22,6	10,5	19,3	8	23,4		11,7	
	45		68,1	67,5	29,6	10,5	45,3	14	7,4	34,6	20,0	2,4
2	15	C28B450	35,4	30,0	28,9	14,0	25,3	8	31,1		14,2	
	45		90,8	90,0	32,1	14,0	45,3	16	9,9	28,4	20,0	3,7
2,5	15	C29B450	44,1	37,5	34,6	18,0	32,3	12	38,4		15,9	
	45		113,4	112,5	39,7	18,0	60,3	20	12,3	35,3	25,0	4,4
3	15	C30B450	53,0	45,0	41,3	21,0	40,3	16	46,7		19,7	
	45		136,1	135,0	47,2	21,0	60,3	25	14,8	42,0	30,0	5,2
3,5	15	C35B450	61,9	52,5	49,6	23,5	45,3	20	55,4		25,0	
	45		158,8	157,5	54,4	23,5	80,3	25	17,6	48,6	35,0	5,8
4	15	C31B450	70,7	60,0	54,3	27,5	50,3	20	62,7		25,4	
	45		181,5	180,0	57,0	27,5	80,3	30	20,0	50,5	35,0	6,5
4,5	15	C45B450	79,5	67,5	55,2	28,5	55,3	25	72,8		24,8	
	45		204,2	202,5	63,9	28,5	90,3	30	23,1	57,0	40,0	6,9
5	15	C32B450	88,4	75,0	65,3	33,0	60,3	25	79,7		30,0	
	45		226,9	225,0	66,7	33,0	90,3	30	25,3	59,2	40,0	7,5

**Coppie coniche ad assi normali - tipo B - esecuzione speciale**  
**Bevel gear pairs with usual axes - type B - special execution**  
**Kegelräder mit Normalachsen - typ B - Spezialausführung**  
**Couples coniques avec essieux normaux - type B - exécution spéciale**  
**Engranajes conicos a ejes normales - tipo B - ejecución especial**

**Angolo di pressione 20°**  
**Materiale C45E**  
**UNI EN 10083-1**

**Pressure angle 20°**  
**Material C45E**  
**UNI EN 10083-1**

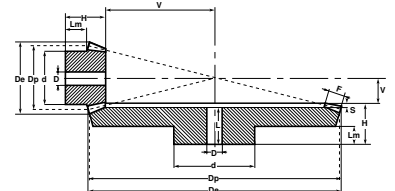
**Eingriffswinkel 20°**  
**Werkstoff C45E**  
**UNI EN 10083-1**

**Angle de pression 20°**  
**Matière C45E**  
**UNI EN 10083-1**

**Angulo de presion 20°**  
**Material C45E**  
**UNI EN 10083-1**

**Rapporto 1:3,5 / Ratio 1:3,5 / Untersetzung 1:3,5 / Rapport 1:3,5 / Relaciones 1:3,5**

M	Z	cod.	D <sub>e</sub>	D <sub>p</sub>	H	F	d	D	V	L	Lm	S
1	16	C26B560	18,7	16	16,6	8,7	13,3	4	19,4		7,6	
	56		56,3	56	16,7	8,7	30,3	8	5,3	14,2	10,0	2,5
1,5	16	C27B560	28,1	24	24,0	12,0	20,3	8	30,0		11,5	
	56		84,5	84	34,8	12,0	45,3	14	8,2	32,0	25,0	2,8
2	16	C28B560	37,5	32	30,9	16,0	25,3	8	40,1		14,1	
	56		112,6	12	37,1	16,0	55,3	16	10,9	33,3	25,0	3,8
2,5	16	C29B560	46,8	40	38,9	20,0	32,3	14	50,1		17,9	
	56		140,8	140	44,4	20,0	60,3	20	13,6	40,0	30,0	4,4
3	16	C30B560	56,2	48	49,9	24,0	40,3	16	60,1		24,9	
	56		169,0	168	52,7	24,0	80,3	25	16,3	47,5	35,0	5,2
3,5	16	C35B560	65,6	56	52,0	25,0	25,5	20	73,0		25,5	
	56		197,1	196	55,1	25,0	80,3	25	19,9	49,1	35,0	6,0



**Rapporto 1:4 / Ratio 1:4 / Untersetzung 1:4 / Rapport 1:4 / Relaciones 1:4**

M	Z	cod.	D <sub>e</sub>	D <sub>p</sub>	H	F	d	D	V	L	Lm	S
1	15	C26B600	17,80	15,0	17,2	9,3	13,3	4	20,8		7,7	
	60		60,30	60,0	17,1	9,3	30,3	8	4,9	15,2	10,0	1,9
1,5	15	C27B600	26,70	22,5	23,0	11,0	20,3	8	34,0		11,7	
	60		90,40	90,0	34,0	11,0	50,3	16	8,0	31,2	25,0	2,8
2	15	C28B600	35,60	30,0	31,0	16,0	25,3	8	44,0		14,4	
	60		120,60	120,0	37,6	16,0	60,3	16	10,4	24,2	25,0	3,4
2,5	15	C29B600	44,50	37,5	38,1	19,0	32,3	14	55,9		18,4	
	60		150,70	150,0	44,8	19,0	60,3	20	13,2	40,0	30,0	4,8
3	15	C30B600	53,30	45,0	48,1	23,0	40,3	16	66,9		24,5	
	60		180,80	180,0	53,2	23,0	80,3	25	15,8	48,2	35,0	5,0
3,5	15	C35B600	62,20	52,5	52,1	26,0	45,3	20	78,9		25,1	
	60		211,00	210,0	60,4	26,0	90,3	30	18,6	54,4	40,0	6,0
4	15	C31B600	71,10	60,0	55,1	30,0	50,3	20	89,9		23,0	
	60		241,10	240,0	60,8	30,0	90,3	30	21,2	53,0	40,0	7,8
4,5	15	C45B600	79,97	67,5	57,0	32,0	52,3	20	102,9		23,0	
	60		271,24	270,0	62,0	32,0	90,3	30	24,3	53,5	40,0	8,5
5	15	C32B600	88,80	75,0	62,0	34,0	55,3	20	115,7		25,0	
	60		301,30	300,0	65,0	34,0	90,3	30	27,0	55,0	40,0	10,0

