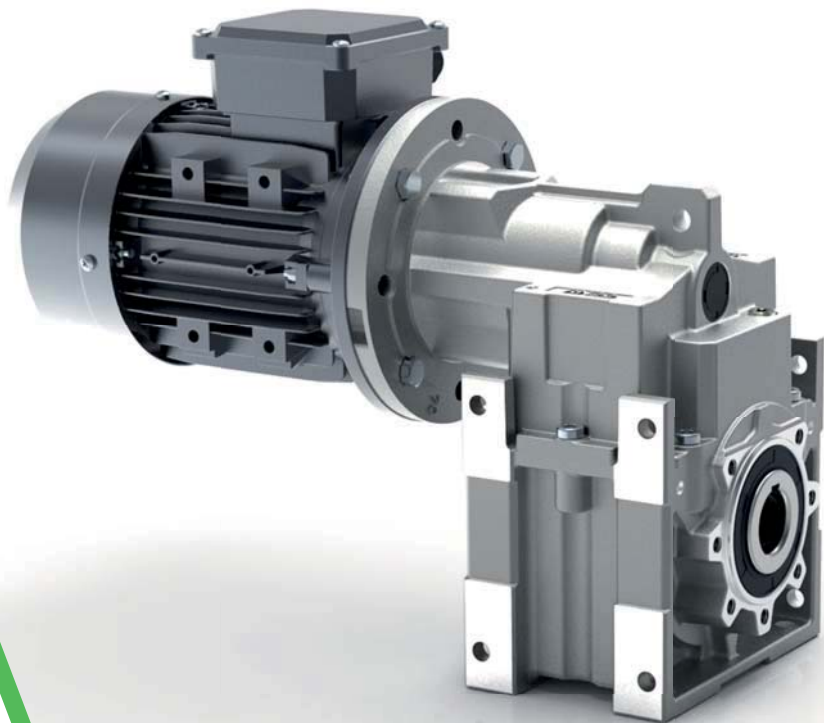


CATALOGUE RN
CATÁLOGO RN /
CATÁLOGO RN /





L'expérience au service de l'innovation

FR

Depuis 1955, le groupe Varvel conçoit et réalise des systèmes de transmission de puissance employés dans de nombreux secteurs de l'industrie. «Know-how to do it»: Varvel a les compétences pour répondre au mieux aux requêtes de ses clients. Grâce à sa grande expérience, développée durant plus de soixante ans, Varvel offre à sa clientèle une vaste gamme de solutions standard et de produits personnalisés destinés aux exigences spécifiques. L'ensemble de la gamme de produits Varvel est conçue et réalisée en Italie, mais le groupe est présent dans le monde entier grâce à deux filiales (l'une aux États-Unis, l'autre en Inde) et à un réseau global de plus de 100 partenaires commerciaux.

A experiência ao serviço da inovação

PT

Dede 1955 o Grupo Varvel projeta e realiza sistemas de transmissão de potência aplicados em inúmeros setores da indústria. "Know-how to do it": A Varvel tem as competências para satisfazer da melhor forma os pedidos dos clientes. Graças à grande experiência amadurecida em mais de sessenta anos, a Varvel oferece à clientela uma ampla gama de soluções padrão e produtos personalizados para exigências específicas. A inteira gama de produtos Varvel é projetada e realizada em Itália, mas o Grupo está presente em todo o mundo com duas filiais (uma nos EUA e outra na Índia) e uma rede global com mais de 100 parceiros comerciais.

La experiencia al servicio de la innovación

ES

Desde 1955, el Grupo Varvel diseña y produce sistemas de transmisión de potencia utilizados en muchos sectores de la industria. "Know-how to do it": Varvel cuenta con las competencias para satisfacer de la manera más adecuada las peticiones de los clientes. Gracias a la gran experiencia adquirida en más de sesenta años, Varvel brinda a los clientes una amplia gama de soluciones estándar y productos personalizados para necesidades específicas. Toda la gama de productos Varvel se ha diseñado y producido en Italia, pero el Grupo está presente en todo el mundo con dos filiales (una en Estados Unidos y la otra en India) y una red global con más de 100 socios comerciales.

UNI EN ISO 9001:2015
UNI EN ISO 14001:2015
BS OHSAS 18001:2007



EC DIRECTIVE 2014/34/EC (ATEX)



RN

RÉDUCTEURS À ARBRES PARALLÈLES

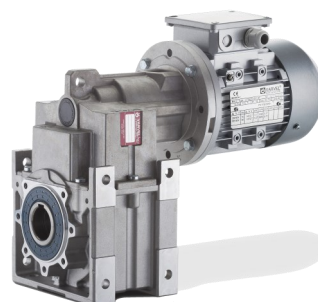
à deux et trois trains d'engrenages




REDUTORES DE EIXOS PARALELOS

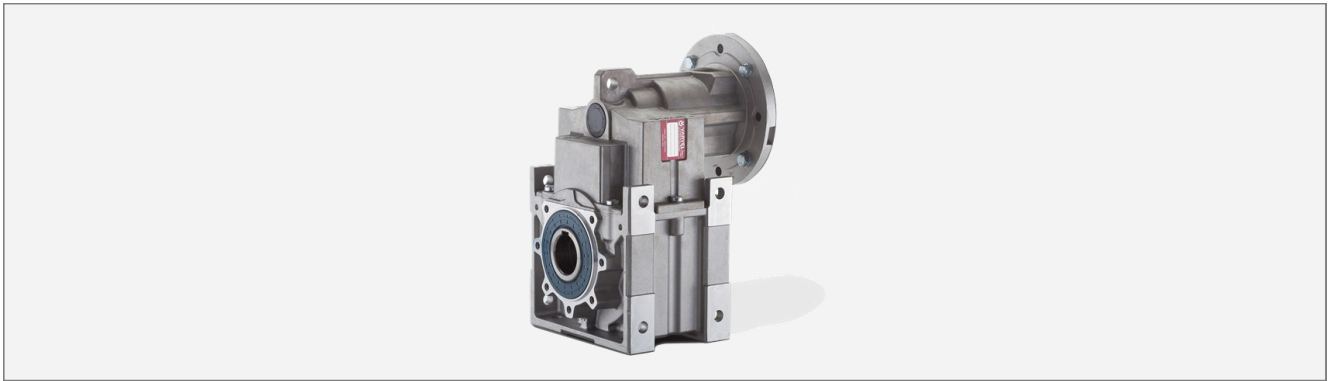
de dois e três trens de engrenagens

REDUCTORES DE EJES PARALELOS

de dos y tres trenes de engranajes



INDEX 	ÍNDICE 	ÍNDICE 
Description..... 2-4	Descrição do produto 2-4	Descripción del producto..... 2-4
Symboles..... 5	Símbolos..... 5	Símbolos..... 5
Modularité..... 6-7	Sistema modular 6-7	Sistema modular 6-7
Accouplement..... 8	Acoplamento..... 8	Acoplamiento..... 8
Sélection accouplement..... 9	Seleção acoplamento..... 9	Selección acoplamiento..... 9
IEC - Flanges et accouplement..... 10	IEC - Flanges e acoplamento..... 10	IEC - Bridas y acoplamiento..... 10
NEMA - Flanques et accouplement..... 11	NEMA - Flanges e acoplamento..... 11	NEMA - Bridas y acoplamiento..... 11
Désignation..... 12	Designação..... 12	Designación..... 12
Catalogue électronique VARsize..... 13	Catalogo eletrônico VARsize..... 13	Catalogo electrónico VARsize..... 13
Positions de montage..... 14	Posições de montagem..... 14	Posiciones de montaje..... 14
Facteurs de service..... 15-16	Fatores de serviço..... 15-16	Factores de servicio..... 15-16
Charges extérieures..... 17	Cargas externas..... 17	Cargas exteriores..... 17
Tables de Sélection	Tablas de seleção	Tablas de selección
Versions..... 18	Versões..... 18	Versiones..... 18
Puissance thermique..... 19	Potência térmica..... 19	Potencia térmica..... 19
FRN - SRN - RN..... 20-25	FRN - SRN - RN..... 20-25	FRN -SRN - RN..... 20-25
MRN..... 26-54	MRN..... 26-54	MRN..... 26-54
Dimensions	Dimensões	Dimensiones
Moteurs IEC..... 55	Motores IEC..... 55	Motores IEC..... 55
RN 12-13..... 56-59	RN 12-13..... 56-59	RN 12-13..... 56-59
RN 22-23..... 60-63	RN 22-23..... 60-63	RN 22-23..... 60-63
RN 32-33..... 64-67	RN 32-33..... 64-67	RN 32-33..... 64-67
RN 42.43..... 68-71	RN 42.43..... 68-71	RN 42.43..... 68-71
RN 52-53..... 72-75	RN 52-53..... 72-75	RN 52-53..... 72-75
RN 62-63..... 76-79	RN 62-63..... 76-79	RN 62-63..... 76-79
Informations générales	Informações gerais	Informaciones generales
Arbres creux AC..... 80	Eixos ocos AC..... 80	Ejes huecos AC..... 80
Arbres creux ACC..... 81	Eixos ocos ACC..... 81	Ejes huecos ACC..... 81
Arbres creux ACS..... 82	Eixos ocos ACS..... 82	Ejes huecos ACS..... 82
Position accessoires..... 83	Posição acessórios..... 83	Posición accesorios..... 83
Rotation et Pièces composantes..... 84	Rotação e Peças componentes..... 84	Rotación y Despiece..... 84
Spécifications moteur électrique..... 85	Especificações motor elétrico..... 85	Especificaciones motor eléctrico..... 85
Résumé ATEX..... 86-87	Resumo ATEX..... 86-87	Recapitulación ATEX..... 86-87
Modes d'Emploi et de Service..... 88	Uso e Manutenção..... 88	Uso y Mantenimiento..... 88



Les réducteurs Série RN sont fabriqués suivant les plus récentes normes ISO avec le concours d'analyses structurales pour la vérification de la déformation et des contraintes..

La structure monolithique de la carcasse lui assure une excellente résistance aux déformations lors de l'application du couple de fonctionnement et des charges extérieures, donnant ainsi des positifs résultats sur les surfaces d'étanchéité.

Les réducteurs Série RN sont construits en aluminium coulé sous pression pour les premières trois tailles et en fonte pour les autres. La version pendulaire permet sa conversion en forme flasquée B5 par simple montage d'une des brides de sortie disponibles. Différents types et dimensions d'arbres de sortie (creux avec clavette, creux avec emmanchement Shrink-Disk et sortants simple ou double) sont disponibles pour de plus amples applications.

La Série RN est prévue en 6 tailles, 30 rapports en deux et trois trains de réduction, couples de 100 à 3400 Nm .

Les réducteurs RN sont réducteurs à engrenages parallèles, avec arbre creux et en exécution à deux et trois trains de réduction

Directive ATEX

Les réducteurs VARVEL peuvent être livrés sur demande en version ATEX et conformes à la Directive 94/9/CE "ATEX" et partant ils sont aptes à être installés en atmosphères potentiellement explosives:

- Zones du Group II,
- Catégorie (2 o 3),
- Danger d'explosion en présence de Gaz (Zone 1 ou 2),
- Danger d'explosion en présence de poussières combustibles (Zone 21 ou 22).

Voir les informations détaillées aux pages 86 et 87.

La série VARVEL-ATEX est identifiée par le marquage supplémentaire

Os redutores Série RN são fabricados de acordo com as mais recentes normas ISO e com o auxílio de análises estruturais para a verificação da deformação e contração.

A estrutura monolítica da carcaça assegura uma excelente resistência à deformação quando por aplicação de um binário de funcionamento e de cargas exteriores dando também resultados positivos nas superfícies de vedação.

Os redutores da Série RN são fabricados em alumínio fundido sob pressão para os primeiros três tamanhos e de ferro fundido para os outros três.

A versão pendular permite sua conversão em forma com flange B5 por simples aplicação de uma das várias flanges de saída disponíveis.

As dimensões e diferentes tipos de eixos de saída (oco com claveta, oco sem claveta, Shrink Disk e sólido com uma ou duas extremidades de saída) estão disponíveis para mais amplas aplicações.

A Série RN está prevista em 6 dimensões, 30 relações em dois e três trens de redução, binários de 100 a 3400 Nm.

Os redutores RN são redutores de eixos paralelos, em execução de dois e três trens de redução.

Diretiva ATEX

Os redutores VARVEL podem ser fornecidos sobre pedido na versão ATEX e conformes à Diretiva 94/9 / CE "ATEX" e, portanto, estão aptos a serem instalados em atmosferas potencialmente explosivas:

- Zonas de Grupo II,
- Categoria (2 o 3),
- O risco de explosão na presença de gás (Zona 1 ou 2)
- Risco de explosão em presença de poeira combustível (zona 21 ou 22).

Ver as informações específicas nas paginas 86 e 87.

A série VARVEL-ATEX é identificado pela marcação adicional

La serie de reductores tipo RN está construída según las normas de diseño ISO con la ayuda de programas de análisis estructural para verificar la deformación y la fatiga.

La estructura monolítica no sufre deformaciones significativas bajo el efecto del par de funcionamiento y de las cargas externas con resultados positivos sobre las superficies de estanqueidad.

Los reductores Serie RN son construidos en aluminio colado bajo presión para los primeros tres tamaños y de fundición para los otros tres.

La versión pendular permite su conversión en forma con brida B5 por simple aplicación de una de las varias bridas de salida disponibles. Dimensiones y tipos diferentes de ejes de salida (hueco con claveta, huecos sin claveta, Shrink-Disk y macizo con uno o dos extremidades salientes) están disponibles para las más amplias aplicaciones.

La Serie RN está prevista en 6 tamaños, 30 relaciones en dos y tres trenes de reducción, pares de salida de 100 a 3400 Nm.

Los reductores RN son reductores de ejes paralelos, con ejecución de dos y tres trenes de reducción.

Diretiva ATEX

Los reductores VARVEL se pueden suministrar bajo pedido en versión ATEX y cumplen con la Directiva 94/9 / CE "ATEX" y por lo tanto, son aptos para ser instalados en atmósferas potencialmente explosivas.

- Zonas del Grupo II,
- Categoría (2 o 3),
- Riesgo de explosión en presencia de gas (Zona 1 o 2)
- Riesgo de explosión en presencia de polvo combustible (zona 21 o 22).

Ver las informaciones específicas en las páginas 86 y 87.

La serie VARVEL-ATEX se identifica por el marcado adicional

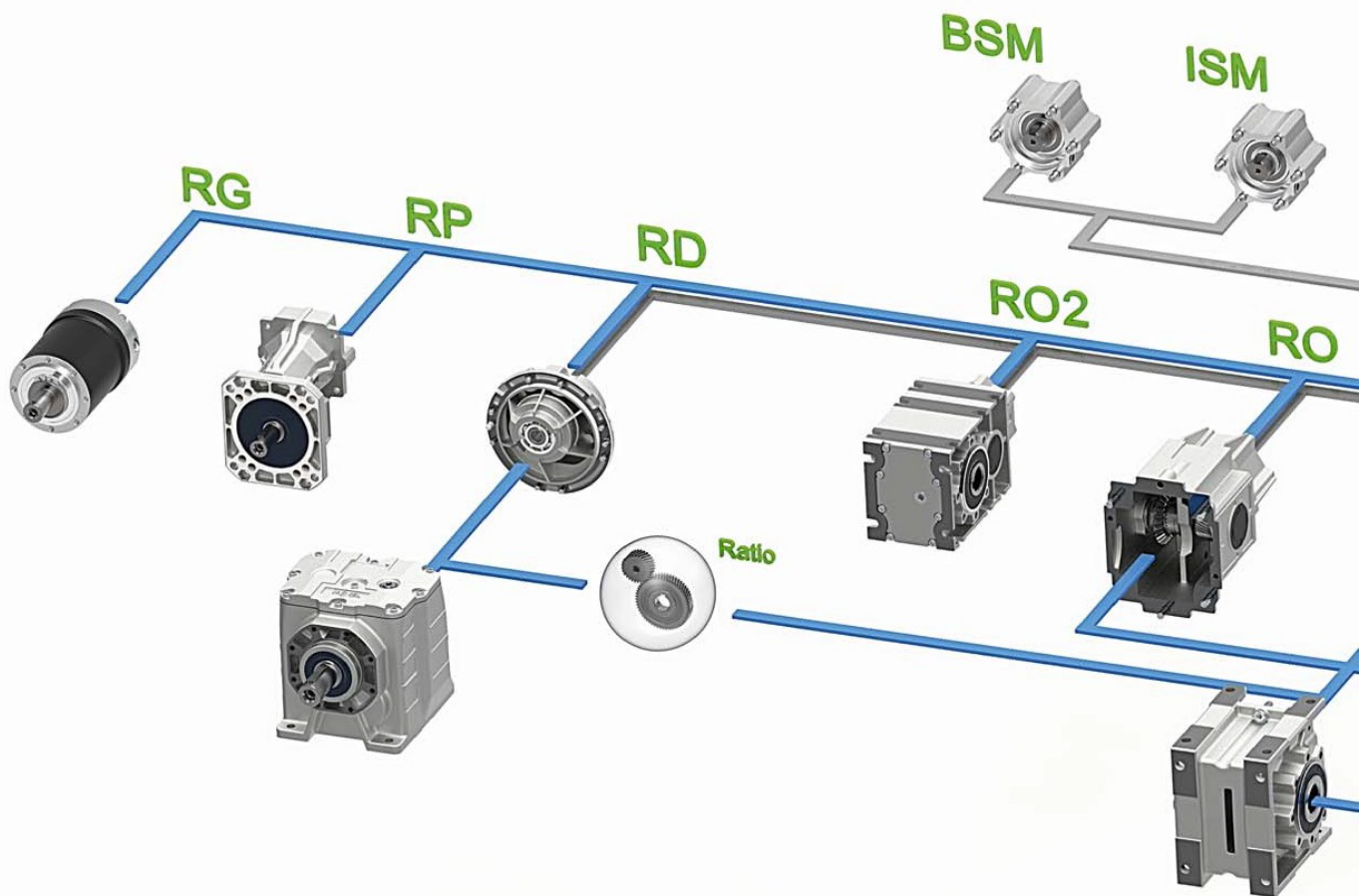
 II 2 GD ck IP66 CE T_{max}=135 °C

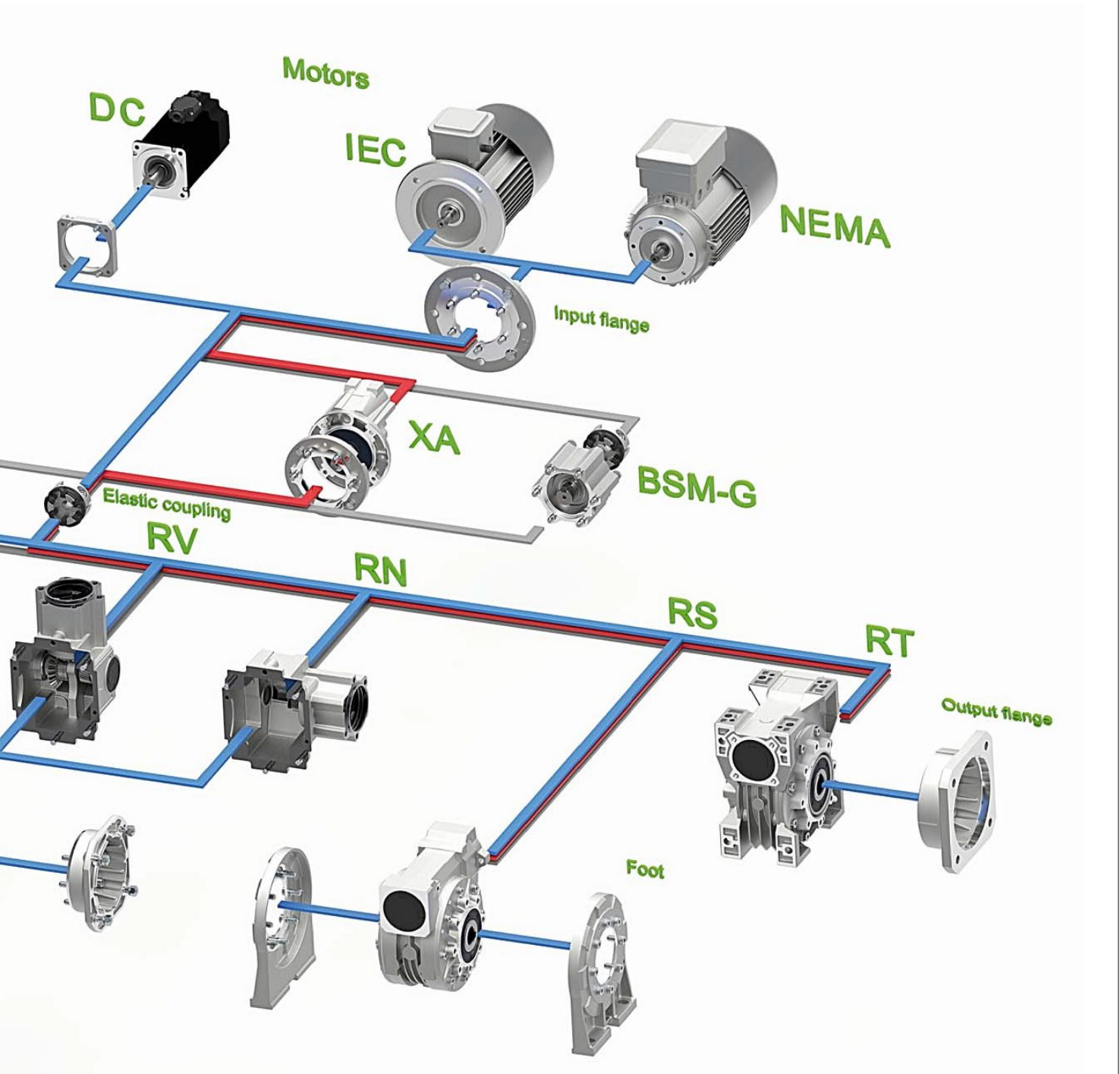


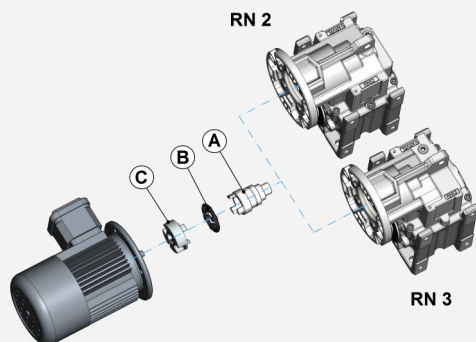
<p>Série RN Réducteurs à arbres parallèles</p>	<p>Serie RN Redutores de eixos paralelos</p>	<p>Serie RN Reductores de ejes paralelos</p>
<p>Carcasse multifonctions Montage avec Pieds et Pieds/Flasque une seule carcasse pour 2 ou 3 couples</p> <p>Carcasses et Couvertcles Aluminium coulée sous pression (3 tailles). Fonte (3 tailles)</p> <p>Entrée Flasques IEC et NEMA avec accouplement élastique ou trou traditionnel avec clavette</p> <p>Pièces dentées Acier lié, cémenté et trempé, profil des dents rectifié / ébarbé</p> <p>Joints NBR - Nitrile Butadiène Rubber comme standard; Viton et Silicone sur demande.</p> <p>Roulements Billes ou rouleaux . selon tailles et spécifications techniques.</p> <p>Sortie Arbres métriques; en pouces sur demande.</p> <p>Lubrification Huile Synthétique de longue durée. Gradation ISO VG 320. Sans bouchons. Remplissage en usine.</p> <p>Durée de vie Les réducteurs standard sont conçus pour une durée de vie moyenne de 15. 000 heures pour les roulements et environ 5.000 heures pour les joints d'étanchéité avec facteur de service 1,0 et conformément aux conditions de fonctionnement environnementales réelles. La durée de vie des engrenages est soumise au système d'engrènement spécifique; par exemple les engrenages cylindriques sont conçus pour une durée de vie illimitée, tandis que les trains vis / roue sont basées sur 15.000 heures de fonctionnement.</p>	<p>Corpo multiuso Montagem com Pés & Pés/Flange um solo corpo para 2 ou 3 trens</p> <p>Corpos e Tampas Alumínio injetado (3 tamanhos) Ferro fundido (3 tamanhos)</p> <p>Entrada Flanges motor IEC e NEMA com acoplamento elástico o furo tradicional com claveta.</p> <p>Peças dentadas Aço ligado, cementado e temperado, perfil do dente retificado / afeitado</p> <p>Retenores NBR - Nitrilo Butadieno Rubber como standard; Viton e Silicone sobre pedido.</p> <p>Rolamentos Esferas o rolos, segundo dimensões e especificações técnicas.</p> <p>Saída Eixos métricos, em polegadas sobre pedido.</p> <p>Lubrificante Óleo sintético longa duração Tipo ISO VG 320. Sem tampas. Preenchimento em fabrica.</p> <p>Duração da operação Os redutores padrão são projetados para uma vida média de 15.000 horas para os rolamentos e aproximadamente 5.000 horas para retenores com fator de serviço 1.0 e de acordo com as condições operacionais ambientais reais. A vida das engrenagens está sujeita ao sistema específico de engranamento; por exemplo as engrenagens cilíndricas são projetadas para vida ilimitada, enquanto o trem de parafuso / roda é baseado em 15.000 horas de operação.</p>	<p>Cárter multiuso Montaje con Patas y Patas/Brida un solo cárter para 2 o 3 trenes</p> <p>Cárter y Bridas Aluminio inyectado (3 tamaños) Hierro fundido (3 tamaños)</p> <p>Entrada Bridas IEC y NEMA con acoplamiento elástico o agujero tradicional con claveta.</p> <p>Partes dentadas Acero ligado. cementado y templado, envolvente retificado / afeitado</p> <p>Retenes NBR - Nitrilo Butadieno Rubber como estándar; Viton y Silicona sobre demanda.</p> <p>Rodamientos Bolas o rodillos. según tamaños y especificaciones técnicas.</p> <p>Salida Ejes métricos; en pulgadas sobre demanda</p> <p>Lubrificante Aceite sintético de larga vida: ISO VG 320. Sin tapones. Llenado en fábrica.</p> <p>Duración de funcionamiento Los reductores estándar están diseñados para una vida media de 15.000 horas para los rodamientos y aproximadamente 5.000 horas para los retenes con factor de servicio 1.0 y en función de las reales condiciones ambientales de funcionamiento. La vida de los engranajes está sujeta al sistema específico de engrane; por ejemplo los engranajes cilíndricos están diseñados para vida ilimitada, mientras que el tren tornillo sin fin/corona se basa en 15.000 horas de operación.</p>

	SPÉCIFICATIONS GÉNÉRALES	ESPECIFICAÇÕES GERAIS	ESPECIFICACIONES GENERALES
Gamme Gama Gama	6 tailles 30 rapports en 2 et 3 trains 3400 Nm couple sortie max.	6 tamanhos 30 relações em 2 e 3 trens 3400 Nm binário max.de saída.	6 tamaños 30 relaciones en 2 y 3 trenes 3400 Nm par de salida máximo
Dimensionnement Dimensionamento Dimensionado	Selon ISO6336 / DIN3990.	Segundo ISO6336 / DIN3990:	Según ISO6336 / DIN3990.
Carcasse, Couvertcles Corpo, Tampas Cárter, Tapas	Coulage sous pression en alu jusqu'à la taille 3 et fonte a partir de la taille 4.	Em alumínio injetado até ao tamanho 3 e em ferro fundido a partir do tamanho 4.	Aluminio inyectado hasta el tamaño 3 y hierro fundido desde el tamaño 4.
Accouplement G Acoplamento G Acoplamiento G	Coulage sous pression en alu pour tailles G3, G5, G6 et acier pour la taille G8.	Em alumínio injetado para os tamanhos 3, 5, 6 e aço para o tamanho 8.	Aluminio inyectado para los tamaños 3, 5, 6 y acero desde el tamaño 8.
Pièces dentées Peças dentadas Partes dentadas	Acier cémenté/trempé. Profil du dent rectifié ou ébarbé. Couples coniques rodés.	Aço cmt/tmp Perfil do dente retificado/afeitado Trens cónicos rodados	Acero cmt / tmp. Envolvente rectificad y afeitado Trenes cónicos rodados
Arbres sortie Eixos de saída Ejes de salida	Creux en fonte sphéroïdale	Ocos em ferro fundido esférico	Huecos en fundición esférica
Arbres et Clavettes Veios e Chavetas Ejes y Chavetas	Acier Arbres h6 - Trous E8 Clavettes selon DIN6885 B1.	Aço Eixos h6 - Furos E8 Chavetas segundo DIN6885 B1	Acero Ejes h6 - Agujeros E8 Chavetas según DIN6885 B1
Roulements Rolamentos Rodamientos	Billes ou rouleaux selon tailles et spécifications techniques.	Esferas e rolos segundo dimensões e especificações técnicas	Bolas o rodillos según tamaño y especificaciones técnicas
Joint Retenores Retenes	Type NBR - nitril-butadiène avec deuxième lèvre anti poussière selon DIN 3760. Type FKM - fluor élastomère Viton sur demande	Tipo NB - nitrilo - butadieno com 2º lábio anti poeiras DIN 3760 Tipo FKM - fluoro elastómero Viton sobre demanda	Tipo NB - nitrilo-butadieno con doble labio anti-polvo según DIN 3760 Tipo FKM - fluór elastómero Viton sobre pedido
Lubrifiant Lubrificante Lubrificante	Huile synthétique longue durée Type ISO VG 320.	Óleo sintético longa duração Tipo ISO VG 320	Aceite Sintético de larga vida Tipo ISO VG 320
Peinture Verniz Pintura	Alu naturel jusqu'à la taille 3 et à partir de la taille 4 peinture poudres époxy en couleur RAL 7012	Alumínio natural até o tamanho 3 e pintura epóxi poder cor standard RAL 7012 a partir do tamanho 4	Aluminio natural hasta el tamaño 3 y pintura en polvo epoxi color estándar RAL 7012 de tamaño 4
ATEX	Version sur demande	Versão sobre pedido	Versión sobre demanda

Symbole Símbolo	Description	Descrição	Descripción
D [mm]	Diamètre primitif de l'élément de transmission $k_{(t)}$	Diâmetro primitivo do elemento de transmissão $K_{(t)}$	Diámetro primitivo del elemento de transmisión $k_{(t)}$
F_r [N]	Charge radiale de l'application	Carga radial da aplicação	Carga radial de la aplicación
F_{r1} [N]	Charge radiale de catalogue (entrée)	Carga radial do catálogo (entrada)	Carga radial del catálogo (entrada)
F_{r2} [N]	Charge radiale de catalogue (sortie)	Carga radial do catálogo (saída)	Carga radial del catálogo (salida)
$F_{r2b(x)}$ [N]	Charge radiale admissible en position "X" sur l'arbre de sortie. Basée sur durée de vie des roulements.	Carga radial admissível na posição "X" sobre o veio de saída. Baseada na vida dos rolamentos.	Carga radial admisible en posición "X" sobre el eje de salida. Basada en la vida de los rodamientos.
$F_{r2s(x)}$ [N]	Charge radiale admissible comme $F_{r2b(x)}$. Basée sur la résistance à la flexion et à la torsion de l'arbre	Carga radial admissível como $F_{r2b(x)}$, mas baseada na resistência à flexão e torção do veio.	Carga radial admisible como $F_{r2b(x)}$ pero basada en la resistencia a la flexión y a la torsión del eje.
FS	Facteur d'utilisation Fator de serviço Factor de servicio	$FS = \frac{M_2}{M_{(app)}}$	
i_n	Rapport de réduction nominal	Relação de redução nominal	Relación de reducción nominal
i_r	Rapport de réduction réel	Relação de redução real	Relación de reducción real
J_1 [kgcm ²]	Moment d'inertie du réducteur à l'arbre d'entrée du réducteur	Momento de inércia do redutor no veio de entrada do redutor	Momento de inercia del reductor en el eje de entrada del reductor
J_2 [kgcm ²]	Moment d'inertie de l'application	Momento de inércia da aplicação	Momento de inercia de la aplicación
J_m [kgcm ²]	Moment d'inertie du moteur	Momento de inércia do motor	Momento de inercia del motor
$k_{(a)}$	Facteur d'accélération des masses	Fator de aceleração das massas	Factor de aceleración de las masas
$k_{(t)}$	Facteur de l'élément de la transmission	Fator do elemento de transmissão	Factor del elemento de transmisión
Lub H/V [l]	Lubrifiant (litres) H - Montage horizontal V - Montage vertical	Lubrificante (litros) H - Montagem horizontal V - Montagem vertical	Lubrificante (litros) H - Montaje horizontal V - Montaje vertical
M_2 [Nm]	Couple de sortie maxi du réducteur Binário máximo de saída do redutor Par de salida del reductor	$M_2 = \frac{9550 * P_1 * \eta}{n_2}$	
$M_{(app)}$ [Nm]	Couple de l'application	Binário do aplicação	Par de la aplicación
n_1 [min ⁻¹]	Vitesse d'entrée	Velocidade de entrada	Velocidad de entrada
n_2 [min ⁻¹]	Vitesse de sortie	Velocidade de saída	Velocidad de salida
P_1 [kW]	Puissance à l'entrée Potência do motor Potencia del motor	$P_1 = \frac{M_2 * n_2}{9550 * \eta}$	
$P_{(kg)}$ [kg]	Poids pour montage B3H et rapport de réduction moyen	Peso para montagem B3H e relação de redução média	Peso para montaje B3H y relación de reducción media
η	Rendement Rendimiento Rendimiento	$\eta = 0.96$ - 2 trains, trens, trenes $\eta = 0.94$ - 3 trains, trens, trenes	







A) Demi-accouplement réducteur

- Matériel: acier
- Intégral avec l'arbre d'entrée
- Support par deux roulements
- Dimensions côté entrée inchangées

B) Élément élastique

- Couronne: dents unis à l'extérieur
- Matériel: Élastomère Thermoplastique IXEF® - Polyarylamide
- Dureté 90 Shore D
- Température -30/+135° C (-22/+275°F)

C) Demi-accouplement moteur

- Matériel: Alu coulé (G3, G5, G6) Acier (GS3, GS5, GS6, GS8)
- Équilibrage dynamique
- Montage: Bague de serrage (G3, G5, G6) Clavette (GS3, GS5, GS6, GS8)
- Alésages: IEC 72 / DIN42948 NEMA C et TC

Avantages:

- Un seul réducteur par rapport
- Plus grande flexibilité
- Rotation du stock augmentée
- Élimination de l'oxydation par frottement entre clavette et rainure de clavette
- Connexion réducteur / moteur avec jeu zéro
- Désalignement angulaire admis < 1°
- Rigidez tensionnelle
- Amortissement des vibrations

Flasques d'entrée:

- Matériel: Alu jusqu'à IEC112 et NEMA TC180
- Fonte de IEC 132 et NEMA TC200

A) Meio acoplamento redutor

- Material: aço
- Integra com eixo entrada
- Suportado por dois rolamentos
- Dimensões lado entrada sem alteração

B) Elemento elástico

- Conexão: dentes ligados externamente
- Material: Elastómero termoplástico IXEF® - Polyarylamide
- Dureza 90 Shore D
- Temperatura -30/+135°C (-22/+275°F)

C) Meio acoplamento motor

- Material: Alumínio (G3, G5, G6) Aço (GS3, GS5, GS6, GS8)
- Equilibrado dinamicamente
- Fixação: Aperto (G3, G5, G6) Chaveta (GS3, GS5, GS6, GS8)
- Furos: IEC 72 / DIN42948 NEMA C e TC

Vantagens:

- Um só redutor por relação de redução
- Maior flexibilidade
- Rotação aumentada do stock
- Eliminação da corrosão por roçamento entre chaveta e chavetero
- Jogo zero do acoplamento entre redutor e motor
- Desalinhamento angular 1° max.
- Rigidez torsional
- Amortecimento das vibrações

Flanges de entrada:

- Material: Alumínio até IEC112 e NEMA TC180
- Ferro fundido de IEC 132 e NEMA TC200

A) Semi-acoplamiento reductor

- Material: acero
- Integral con el eje de entrada
- Soportado por dos rodamientos
- Dimensiones entrada sin cambio

B) Elemento elástico

- Corona: dientes ligados externamente
- Material: Elastómero termoplástico IXEF® - Polyarylamide
- Dureza 90Shore D
- Gama de temperatura -30/+135° C (-22/+275°F)

C) Semi-acoplamiento motor

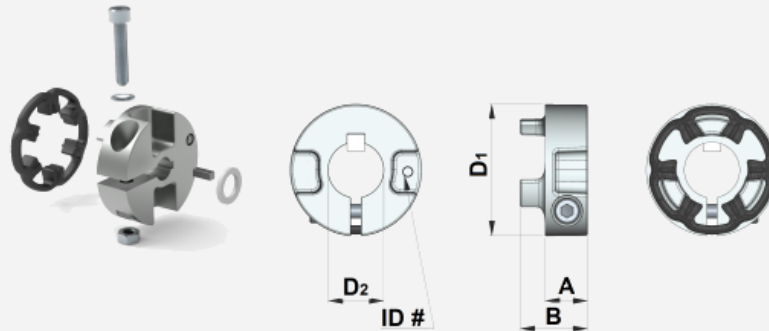
- Material: Aluminio (G3, G5, G6) Acero (GS3, GS5, GS6, GS8)
- Equilibrado dinamicamente
- Fijación: Apriete (G3, G5, G6) Chaveta (GS3, GS5, GS6, GS8)
- Agujeros: IEC 72 / DIN42948 NEMA C y TC

Ventajas:

- Un solo reductor por reducción
- Mayor flexibilidad
- Rotación aumentada de stock
- Eliminación oxido por rozamiento entre chaveta y chavetero
- Juego cero en la conexión entre reductor y motor
- Desalineamiento angular 1° máx.
- Rigidez torsional
- Amortiguación de las vibraciones

Bridas de entrada:

- Material: Aluminio hasta IEC112 y NEMA C180
- Hierro fundido desde IEC 132 y NEMA TC200



Type Tipo	IEC NEMA	Code Kit Código Kit	RN	Mt [Nm]	Mt ₁ [Nm]	Mt ₂ [Nm]	A [mm]	B [mm]	D ₁ [mm/ inch]	D ₂ [mm/ inch]	ID#
G5	IEC	KG5.009/X KG5.011/X KG5.014/X KG5.019/X KG5.024/X	RN12-13 RN12-13 RN12-13 RN12-13 RN12-13	10	14 15 30 40 70	10 10 17 25 40	14.5	23	45 45 45 45 52	9 11 14 19 24	509 511 514 519 524
	NEMA	KG5.N56/X KG5.N140/X	RN12-13 RN12		45 60	35 45			1.77 2.05	5/8" 7/8"	5N56 5N140
G6	IEC	KG6.014/X KG6.019/X KG6.024/X KG6.028/X	RN22-23-32-33-42-43 RN22-23-32-33-42-43 RN22-32-33-42-43 RN22-32-42-43	18	60 90 130 180	40 65 100 120	19.5	31.5	58	14 19 24 28	614 619 624 628
	NEMA	KG6.N56/X KG6.N140/X KG6.N180/X	RN22-23-32-33-42-43 RN22-32-33-42-43 RN42-43		50 85 200	--- --- ---				2.28	5/8" 7/8" 1-1/8"
GS8	IEC	KGS8.19/X KGS8.24/X KGS8.28/X KGS8.38/X KGS8.42/X KGS8.48/X	RN52-53-62-63 RN52-53-62-63 RN52-53-62-63 RN52-53-62-63 RN62-63 RN62	15	150 250 350 500 500 500	--- --- --- --- --- ---	35	51	79	19 24 28 38 42 48	* * * * * *
	NEMA	KGS8.N056/X KGS8.N140/X KGS8.N180/X KGS8.N210/X KGS8.N250/X	RN52-53-62-63 RN52-53-62-63 RN52-53-62-63 RN62-63 RN62		140 200 300 500 500	--- --- --- --- ---				3.11	5/8" 7/8" 1-1/8" 1-3/8" 1-5/8"

../X - Code du kit avec élément élastique IXEF noir

Mt - Couple de serrage vis

Mt₁ - Couple transmissible avec clavette

Mt₂ - Couple transmissible sans clavette

* - Accouplement GS8: serrage avec clavette et goujon

Note - Aucun ID# est marqué sur l'accouplement GS8

../X - Código do acoplamento com elemento elástico IXEF preto

Mt - Binário de fechadura parafuso

Mt₁ - Binário transmissível com chaveta

Mt₂ - Binário transmissível sem chaveta

* - Acoplamento GS8: aço, chaveta e parafuso de ajuste

Nota - Nenhuma identificação ID# é marcada no acoplamento GS8

../X - Código de kit con elemento elástico IXEF negro

Mt - Par de apriete tornillo

Mt₁ - Par transmissible con chaveta

Mt₂ - Par transmissible sin chaveta

* - Acoplamiento GS8: cerradura sin chaveta y sin apriete

Nota - Ningún ID # está marcado en el acoplamiento GS8

Réducteur Redutor Reductor	Flasque - Flange - Brida				Accouplement - Acoplamento - Acoplamiento	
	Type - Tipo	IEC	Kit Code B5	Kit Code B14	Type - Tipo	Kit Code
RN12	FM 50	IEC56	K532.206.120	---	G5 ø9	KG5.009/X
		IEC63	K532.206.140	K532.206.090	G5 ø11	KG5.011/X
RN13	FM 50	IEC71	K532.206.160	K532.206.105	G5 ø14	KG5.014/X
		IEC80	K532.206.200	K532.206.120	G5 ø19	KG5.019/X
RN22	FM 70	IEC90	K532.206.200	K532.206.140	G5 ø24	KG5.024/X
		IEC100/112	K532.206.200	K532.206.140		
RN23	FM 70	IEC71	K533.206.160	K533.206.105	G6 ø14	KG6.014/X
RN32 RN33	FM 70	IEC80	K533.206.200	K533.206.120	G6 ø19	KG6.019/X
		IEC90	K533.206.200	K533.206.140	G6 ø24	KG6.024/X
RN42 RN43	FM 85	* IEC 100/112	K533.206.250	K533.206.160	G6 ø28	KG6.028/X
		IEC71	K534.206.160	---	G6 ø14	KG6.014/X
RN52	FM 130 & FM 150	IEC80	K534.206.200	K534.206.120	G6 ø19	KG6.019/X
		IEC80	K534.206.200	K534.206.140	G6 ø24	KG6.024/X
RN53	FM 130	IEC90	K534.206.200	K534.206.160	G6 ø28	KG6.028/X
		IEC100/112	K534.206.250			
RN62	FM 130 & FM 150	IEC 100/112	K536.206.200	---	** GS8 ø19	KGS8.019/X
		IEC 132	K536.206.200	---	** GS8 ø24	KGS8.024/X
RN63	FM 130 & FM 150	IEC 160	K536.206.250	---	** GS8 ø28	KGS8.028/X
		IEC 180	K537.206.300	K536.206.200	** GS8 ø38	KGS8.038/X
RN63	FM 130 & FM 150	IEC 132	K565.206.350	---	** GS8 ø42	KGS8.042/X
		IEC160	K565.206.350	---	** GS8 ø48	KGS8.048/X

* - IEC100/112: pas pour RN33
 ** - Accouplement GS8: serrage avec clavette et goujon
 ../X - Code du kit avec élément élastique IXEF noir

* - IEC100/112: não por RN33
 ** - Acoplamento GS8: aço, chaveta e parafuso de ajuste
 ../X - Código do acoplamento com elemento elástico IXEF preto

* - IEC100/112: no por RN33
 ** - Acoplamiento GS8: cerradura sin chaveta y sin apriete
 ../X - Código de kit con elemento elástico IXEF negro

Réducteur Redutor Reductor	Flasque - Flange - Brida			Accouplement - Acoplamento Acoplamiento	
	Type - Tipo	NEMA	Kit Code	Type - Tipo	Kit Code
RN12	FM 50	56 C 140 TC	K532.227.N56 K532.227.N56	G5 ø 5/8" G5 ø 7/8"	KG5.N56/X KG5.N140/X
RN13		56 C	K532.227.N56	G5 ø 5/8"	KG5.N56/X
RN22	FM 70	56 C 140 C	K533.227.N56 K533.227.N56	G6 ø 5/8" G6 ø 7/8"	KG6.N56/X KG6.N140/X
RN23		56 C	K533.227.N56	G5 ø 5/8"	KG5.N56/X
RN32 RN33	FM 70	56 C 140 TC	K533.227.N56 K533.227.N56	G6 ø 5/8" G6 ø 7/8"	KG6.N56/X KG6.N140/X
RN42 RN43	FM 85	56 C 140 TC 180 TC	K534.227.N56 K534.227.N56 K534.227.N180	G6 ø 5/8" G6 ø 7/8" G6 ø 1-1/8"	KG6.N56/X KG6.N140/X KG6.N180/X
RN52 RN53	FM 150	56 C 140 TC 180 TC 210 TC	K537.227.N56 K537.227.N56 K537.227.N180 K537.227.N180	* GS8 ø 5/8" * GS8 ø 7/8" * GS8 ø 1-1/8" * GS8 ø 1-3/8"	KGS8.N56/X KGS8.N140/X KGS8.N180/X KGS8.N210/X
RN62 RN63	FM 150	56 C 140 TC 180 TC 210 TC 250 TC	K537.227.N56 K537.227.N56 K537.227.N180 K537.227.N180 K537.227.N180	* GS8 ø 5/8" * GS8 ø 7/8" * GS8 ø 1-1/8" * GS8 ø 1-3/8" * GS8 ø 1-5/8"	KGS8.N56/X KGS8.N140/X KGS8.N180/X KGS8.N210/X KGS8.N250/X

* - Accouplement GS8: serrage avec clavette et goujon
 ../X - Code du kit avec élément élastique IXEF noir

* - Acoplamento GS8: aço, chaveta e parafuso de ajuste
 ../X - Código do acoplamento com elemento elástico IXEF preto

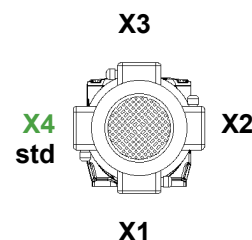
* - Acoplamiento GS8: cerradura sin chaveta y sin apriete
 ../X - Código de kit con elemento elástico IXEF negro

DÉSIGNATION DU RÉDUCTEUR - DESIGNAÇÃO DO REDUTOR - DESIGNACIÓN DEL REDUCTOR

F	RN	32	/B3	H	31.5	IEC71	-B14	AU30	DFU200
<p>Flasque sortie \emptyset - Flange saída \emptyset - Brida salida \emptyset</p> <p>Arbre sortie \emptyset - Eixo saída \emptyset - Eje salida \emptyset</p> <p>B5, B14 = Forme du moteur - Forma do motor - Forma del motor</p> <p>Taille moteur - Tamanho motor - Tamaño motor</p> <p>Rapport de réduction - Relação de redução - Relación de reducción</p> <p>H, V = Position de montage - Posição de montagem - Posición de montaje</p> <p>B3, B5, B3/B5 = Forme de construction - Forma construtiva - Forma constructiva</p> <p>Taille et trains du réducteur - Tamanho e trens do redutor - Tamaño y trenes del reductor</p> <p>RN = Type du réducteur - Tipo do redutor - Tipo del reductor</p>									
M = Motoréducteur	- Moto-reductor	- Moto-reductor							
F = Réducteur avec bride d'entrée IEC	- Redutor com flange de entrada IEC	- Redutor con brida entrada IEC							
S = Réducteur sans bride d'entrée IEC	- Redutor sem flange de entrada IEC	- Redutor sin brida entrada IEC							
... = (rien) Réducteur avec arbre d'entrée sortant	- (nada) Veio de entrada	- (nulo) Eje entrada libre							

DÉSIGNATION DU MOTEUR - DESIGNAÇÃO DO MOTOR - DESIGNACIÓN DEL MOTOR

MT	0.37 kW	71 B	4	B14	230/400/50	IP55	F	X4
<p>Position de la boîte à bornes Posição da caixa da bornes Posición caja bornes</p> <p>F (std) = Classe d'isolation Classe de isolamento Clase de aislamiento</p> <p>IP55 (std) = Degré de protection - Grau de proteção - Clase de Protección</p> <p>Voltage / Fréquence - Voltagem / Frequência - Tensión/ Frecuencia</p> <p>B5, B14 = Forme de construction - Forma construtiva - Forma constructiva</p> <p>Nombre des pôles - Numero de polos - Número polos</p> <p>Taille IEC du moteur - Tamanho IEC do motor - Tamaño IEC motor</p> <p>Puissance moteur - Potência do motor - Potencia motor</p>								
MT = Moteur triphasé	- Motor trifásico	- Motor trifásico						
MM = Moteur monophasé	- Motor monofásico	- Motor monofásico						
MA = Moteur frein	- Motor com freio	- Motor autofrenante						





Modularité et flexibilité

ont conduit la conception des produits VARVEL depuis les années 2000: ainsi, la disponibilité des réducteurs en kit a permis le montage en quelques minutes et avec un outillage standard.

Cela permet le maximum de flexibilité aux distributeurs et revendeurs VARVEL qui, grâce à un assortiment limité de kits, peuvent configurer instantanément le produit demandé par les clients.

Le programme de sélection VARsize® disponible sur le site

www.varvel.com

permet un dimensionnement facile des produits VARVEL

Modèles 2D/3D

Grâce la configuration aidée par VARsize, sont générés les modèles 3D et les dessins 2D dans les formats DAO les plus courants.

Sélection aidée par VARsize

Identifie, parmi toutes les séries, les réducteurs appropriés pour répondre aux paramètres de performance requis (puissance, couple, vitesse, facteur d'application, etc.). Définie la taille du réducteur, un document est généré avec les données de performance, les dimensions d'encombrement PDF, le modèle 3D, les dessins 2D.

Modularidade e flexibilidade

levou o design dos produtos VARVEL desde 2000: reduzindo a disponibilidade de um kit de montagem tem em minutos e utilizando um equipamento normal.

Isso permite a máxima flexibilidade para os distribuidores e revendedores VARVEL, que através de um número limitado de kits, pode configurar imediatamente os produtos exigidos pelos clientes.

A seleção do programa VARsize® - disponível no site

www.varvel.com

permite o fácil dimensionamento dos produtos VARVEL.

Modelos 3D e 2D

Através da configuração ajudada por VARsize, são gerados modelos 3D e desenhos 2D em mais populares formatos CAD.

Configuração ajudada por VARsize

Identifica, entre todas as séries, os redutores adequados a cumprir os parâmetros de desempenho requeridos (potência, binário, velocidade, fator de aplicação, etc.). Definido o tamanho do redutor, é gerado um documento pelos dados de desempenho citados e desenho dimensional, bem como o modelo 3D e desenho 2D.

Modularidad y flexibilidad

han guiado el diseño de los productos VARVEL desde el año 2000: así, la disponibilidad de reductores en kit ha permitido el montaje en cuestión de minutos utilizando un equipo normal.

Esto permite la máxima flexibilidad a los distribuidores y revendedores VARVEL que, gracias a un rango limitado de kits, pueden configurar al instante el producto solicitado por sus clientes.

El programa de selección VARsize® - disponible en la página web

www.varvel.com

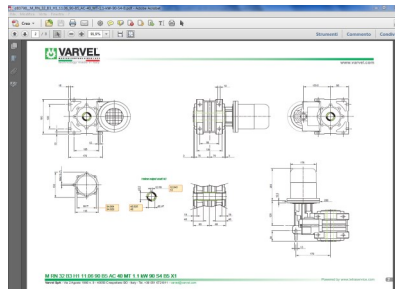
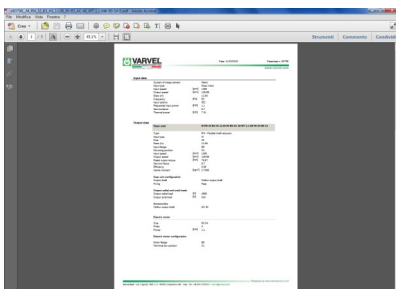
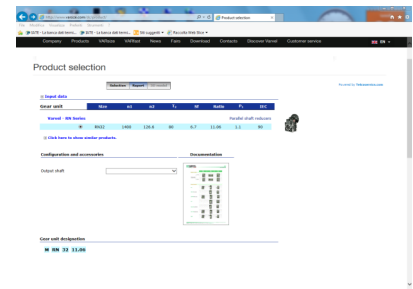
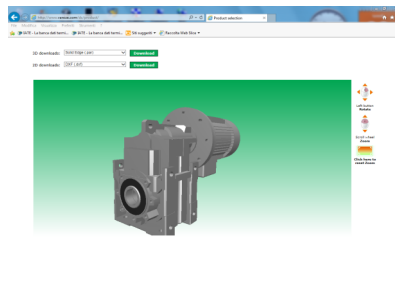
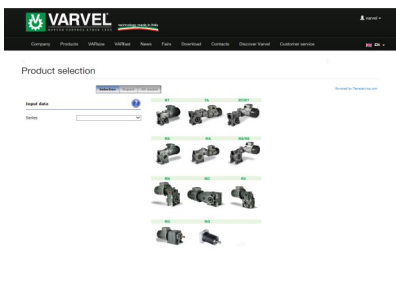
permite un fácil dimensionado de los productos VARVEL.

Modelos 3D y diseños 2D

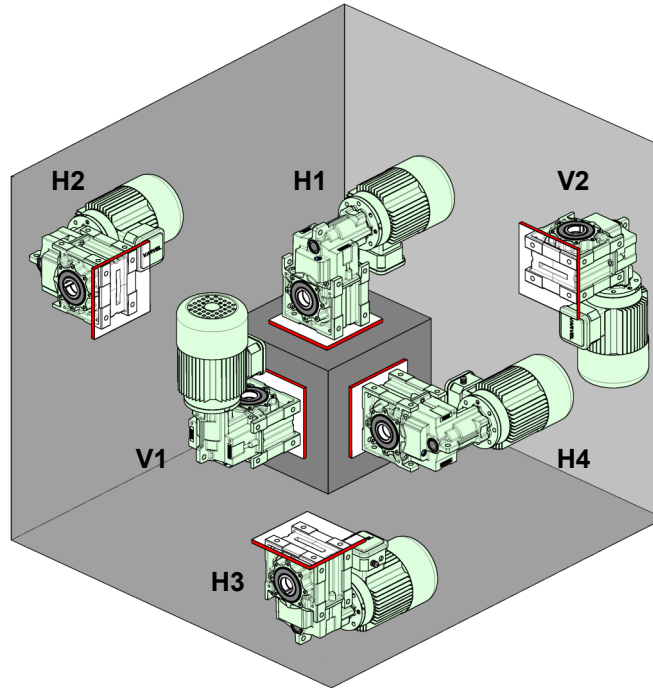
A través de la configuración ayudada por VARsize, se generan modelos 3D y dibujos 2D en los formatos CAD más populares.

Configuración ayudada por VARsize

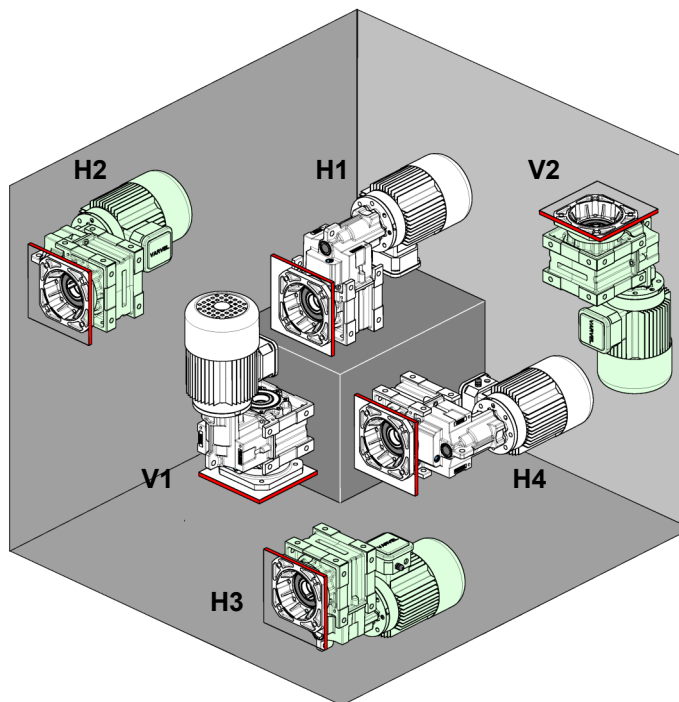
Identifica, entre todas las series, los reductores que son adecuados para satisfacer los parámetros de funcionamiento exigidos (potencia, par, rpm, factor de aplicación, etc.). Definido el tamaño del reductor, un documento es generado por los datos de la solicitud, así como el dibujo dimensional PDF, el modelo 3D y el dibujo 2D.



RN



B3
Montage à pattes
Montagem com pés
Montaje con patas



B5
Montage à flasque
Montagem com flange
Montaje con brida

La position dei montage est référée à l'arbre de sortie et non pas à la fixation avec pattes ou avec flasque.

A posição de montagem refere-se ao eixo de saída e não à montagem do pé ou da flange.

La posición de montaje se refiere al eje de salida y no al montaje del pie o de la brida.

**FACTEUR D'UTILISATION
du réducteur**

Le facteur d'utilisation FS1.0 est entendu comme représentatif d'un fonctionnement de 8 heures par jour, avec charge uniforme et facteur d'accélération des masses $k_{(a)} \leq 0.2$, démarrages inférieurs à 200 par heure et température ambiante entre 15 et 35 °C. Les performances indiquées par les tables des réducteurs permettent de calculer le facteur d'utilisation comme le rapport entre le couple maxi de sortie du réducteur M_2 et le couple requis par l'application $M_{(app)}$. La puissance thermique (voir page 18) peut être négligée lorsque la durée maximale de service continu est d'environ 3 h suivie de périodes de repos assez longues (environ 2-4 h) pour restaurer le réducteur à température ambiante. Pour températures ambiante supérieures à 40 °C ou inférieures à 0 °C, consultez le Service à la Clientèle.

**FATOR DE SERVIÇO
do redutor**

O fator de serviço FS 1.0 é entendido como representativo de um funcionamento de 8 a 10 horas por dia, com carga uniforme e momento de inércia $J_2 \leq 2$, menos de 200 arranques/hora e uma temperatura ambiente entre os 15 a 35 °C. As prestações indicadas nos quadros dos redutores permitem calcular o fator de serviço de acordo com a relação entre o binário máximo de saída do redutor M_2 , e o binário necessário de aplicação $M_{(app)}$. Não é necessário ter em conta a potência térmica (ver página 19), quando a duração máxima do funcionamento contínuo tem cerca de 3 h, seguido por períodos de repouso de tempo suficiente (cerca de 2-4 h) para restaurar no redutor a temperatura ambiente. Para temperatura ambiente maior de 40 °C ou menor de 0 °C, consultar o nosso Serviço Clientes.

**FACTOR DE SERVICIO
del reductor**

El factor de servicio FS1.0 se entiende como representativo de un funcionamiento de 8-10 horas al día y un momento de inercia $J_2 \leq 2$, menos de 200 arranques/hora y temperatura ambiente entre 15 y 30 °C. Las prestaciones indicadas en las tablas de los reductores permiten calcular el factor de servicio como una relación entre el par máximo de salida del reductor M_2 y el par requerido por la aplicación $M_{(app)}$. No es necesario tener en cuenta la potencia térmica (véase página 19) cuando la duración máxima en funcionamiento continuo es de aproximadamente 3 h, seguido de períodos de descanso suficientemente largos (aproximadamente 2-4 h) para restaurar en el reductor la temperatura ambiente. Para temperatura ambiente mayor de 40 °C o inferior a 0 °C, consultar a nuestro Servicio al Cliente.

**Facteur de Service - Fator de Serviço - Factor de Servicio
SF**

Type de Charge - Tipo de Carga				Démarrages / Heure Paragens / Hora Arranques / Hora		SF = SF ₁ x SF ₂
heures horas	uniforme SF ₁	variable variável variable SF ₁	avec à-coups com choques con choques SF ₁	nombre número	SF ₂	
8	0.8	1.1	1.4	6	1.0	
16	1.0	1.3	1.5	600	1.2	
24	1.2	1.4	1.6	1200	1.3	

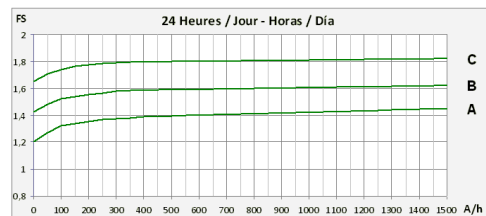
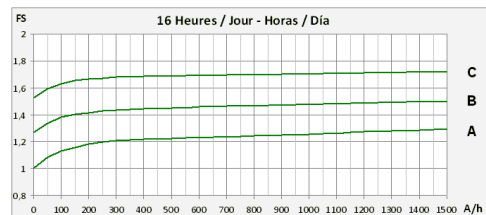
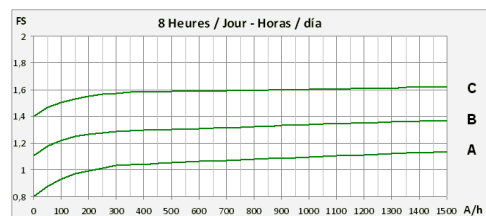
**Facteur d'accélération des masses
Fator de aceleração das massas
Factor de aceleración de las masas**

$$k_{(a)} = \frac{J_2}{J_m} + J_1$$

Classes de charge
Classes de carga
Clases de carga

- A - Charge uniforme
Carga uniforme $k_{(a)} \leq 0,2$
Carga uniforme
- B - Charge avec à-coups modérés
Carga com choques moderados $0,2 < k_{(a)} \leq 3$
Carga con choques moderados
- C - Charge avec à-coups sévères
Carga com choques fortes $3 < k_{(a)} \leq 10$
Carga con choques fuertes

A/h - Nombre de démarrages par heure
Número de paragens por hora
Número de arranques/hora



TYPE DU SERVICE du moteur	IPO DE SERVIÇO do motor	TIPO DE SERVICIO del motor
<p>Les spécifications des différents types des services plus ou moins lourds en conditions ambiantes normales sont définies par les normes CEI EN 60034-1 / IEC34-1.</p>	<p>As especificações dos diferentes tipos de serviços mais ou menos gravosos em condições ambientais normais são definidos de acordo com as normas CEI EN 60034-1/ IEC 34-1.</p>	<p>Las especificaciones de los diferentes tipos de servicio más o menos gravosos en condiciones ambientales normales están definidas según las normas CEI EN 60034-1 / IEC34-1.</p>
<p>S1 - Service continu Fonctionnement à charge constante pendant une période de temps indéfinie (N), mais suffisante pour atteindre l'équilibre thermique. En fonctionnement continu, peuvent être utilisés les réducteurs ayant dans les tableaux de sélection un facteur de service supérieur ou égal à SF1.0.</p>	<p>TS1 – Serviço contínuo Funcionamento com carga constante por um período de tempo indefinido (N), mas suficiente para alcançar o equilíbrio térmico. Em serviço contínuo, podem ser usados redutores que nas tabelas de seleção tem um fator de serviço SF1.0 ou superior.</p>	<p>S1 – Servicio continuo Funcionamiento con carga constante por un tiempo indefinido (N), pero suficiente para alcanzar el equilibrio térmico. En operación continua, se pueden usar los reductores que en las tablas de selección tienen un factor de servicio SF1.0 o superior.</p>
<p>N = Temps de travail Tempo de trabalho Tiempo de trabajo</p> <p>c = Charge Carga Carga</p> <p>t = Température Temperatura Temperatura</p>		
<p>S3 - Service intermittent périodique Fonctionnement suivant un cycle (C) comprenant une période de temps à charge constante (N) et une période de temps de repos (R). Les démarrages n'ont aucun effet sur les températures. Le cycle (C) de référence est de 10 minutes globales. En service intermittent périodique, peuvent être utilisés les réducteurs ayant dans les tableaux de sélection un facteur de service de SF égal au rapport d'intermittence. Le rapport d'intermittence est calculé selon la formule suivante.</p>	<p>S3 – Serviço intermitente periódico Funcionamento segundo um ciclo (C) compreendido entre um período de tempo com carga constante (N) e um período de tempo de paragem (R). As paragens não têm efeito sobre as temperaturas. O ciclo (C) de referência é de 10 minutos. Em serviço intermitente periódico, podem ser usados redutores que nas tabelas de seleção tem um fator de serviço SF igual a relação de intermitência. A relação de intermitência é calculada utilizando a seguinte formula.</p>	<p>S3 – Servicio intermitente periódico Funcionamiento según un ciclo (C) comprendiendo un período de tiempo a carga constante (N) y un período de tiempo de reposo (R). Los arranques no influyen en la temperatura. El ciclo (C) de referencia es de 10 minutos en total. En el servicio periódico intermitente, se pueden usar los reductores que en las tablas de selección tienen un factor de servicio de SF igual a la relación de intermitencia. La relación de intermitencia se calcula utilizando la siguiente formula</p>
$\frac{N}{(N+R)} * 100$ <p>= 60% FS 1.1 40% FS 1.2 25% FS 1.3 15% FS 1.4</p> <p>N = Temps de travail Tempo de trabalho Tiempo de trabajo</p> <p>R = Temps de repos Tempo de repouso Tiempo de reposo</p> <p>C = Cycle de travail Ciclo de trabalho Ciclo de trabajo</p>		

CHARGES RADIALES DE SORTIE

La charge radiale donnée par les tables de sélection, doit être également vérifiée en fonction du point d'application (A) et de l'élément de transmission (B) monté sur l'extrémité de l'arbre correspondant au facteur k_L et k_T .

A - Point d'application de la charge radiale - Ponto de aplicação da carga radial - Punto de aplicación de la carga radial

La charge radiale est considérée comme appliquée au milieu de l'arbre de sortie. Toute autre position provoque des charges à être corrigées par l'approprié facteur k_L . Exemples de la distance de l'épaulement de l'arbre:

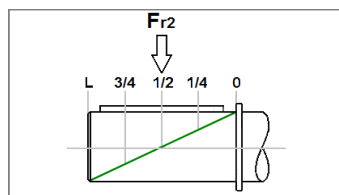
k_L	L
1.1	1/4 * L
1.0	1/2 * L
0.9	3/4 * L
0.8	L

CARGAS RADIAIS DE SAÍDA

A carga radial apresentada nos tablas de seleção dos redutores deve ser verificada de acordo com a posição e tipo do elemento de transmissão a montar na extremidade do veio, de acordo com o fator k_L e k_T .

A carga radial se considera com ser aplicada no meio do eixo de saída. Qualquer outra posição provoca cargas a ser corrigidas pelo fator adequado k_L .

Exemplos da distância do colar do eixo:



CARGAS RADIALES DE SALIDA

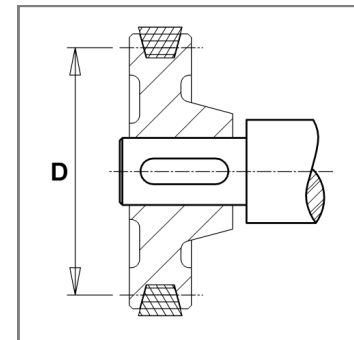
La carga radial indicada en las tablas de selección debe ser verificada también en base a la posición y al tipo del elemento de transmisión montado sobre la extremidad del eje y mediante el correspondiente factor k_L e k_T .

La carga radial se considera para ser aplicada en la mitad del eje de salida. Cualquier otra posición hace que las cargas deben ser corregidas por el factor apropiado k_L .

Ejemplos de la distancia desde el collar del eje:

B - Élément de la transmission - Elemento da transmissão - Elemento de la transmisión

k_T	Type	Tipo	Tipo
1,15	Engrenage nr. dents < 17	Engrenagem no. dentes < 17	Engranaje nro. dientes < 17
1,40	Pignon chaîne nr. dents < 13	Pinhão corrente no. dentes < 13	Piñón cadena nro. dientes < 13
1,25	nr. dents < 20	no. dentes < 20	nro. dientes < 20
1,00	nr. dents > 20	no. dentes > 20	nro. dientes > 20
2,50	Poulie pour courroie "V"	Polia para correia "V"	Polea por correa "V"
1,25	courroie dentée	correia dentada	correa dentada



F_{r2} - Charge radiale - Carga radial

$$F_{r2} = \frac{2000 * M_2}{D} \times k_L \times k_T$$

CHARGES AXIALES DE SORTIE

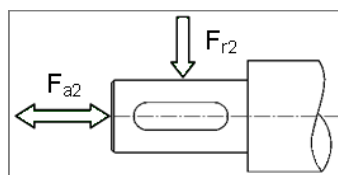
F_{a2} - La valeur de la charge axiale
F_{a2} = F_{r2} x 0.2
est incluse dans la valeur des charges radiales de catalogue et elle est valable soit à traction qu'à compression.

CARGAS AXIALES DE SAÍDA

F_{a2} - O valor da carga axial
F_{a2} = F_{r2} x 0.2
é incluído no valor das cargas radiais de catálogo e válido tanto em tensão e compressão.

CARGAS AXIALES DE SALIDA

F_{a2} - El valor de la carga axial
F_{a2} = F_{r2} x 0.2
está incluida en el valor de las cargas radiales catálogo y es válido tanto en tensión y compresión.



MRN

- Motoréducteurs à deux et trois trains d'engrenages
Puissance: 0.09 kW à 22 kW, 4 poli
Tours de sortie: de 250 à 2.5 tr/mn
- Motoredutores com dois e três trens de engrenagens
Potência: 0.09 kW até 22 kW, 4 polos
Velocidade de saída: 250 até 2.5 rpm
- Motoredutores con dos y tres trenes de engranajes
Potencia: 0.09 kW hasta 22 kW, 4-polen
Velocidades de salida: 250 hasta 2.5 rpm

FRN

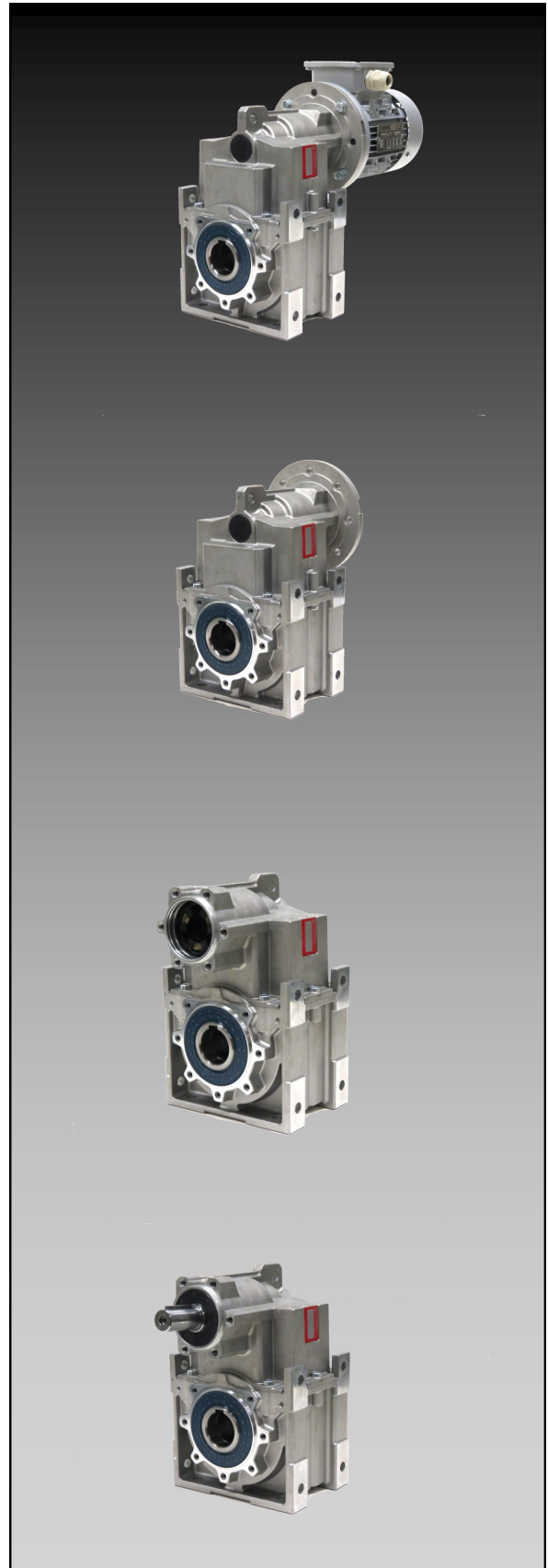
- Réducteurs à deux et trois trains avec flasque moteur en entrée, arbre d'entrée creux et accouplement élastique
Flasques moteur: IEC 56 à IEC 180 et NEMA 56C à NEMA 250TC
Couple: 120 Nm à 3400 Nm
Rapports de réduction: 6.3:1 à 710:1
- Redutores com dois e três trens com flange motor de entrada, eixo de entrada oco e acoplamento elástico
Flanges motor : IEC 56 até IEC 180 e NEMA 56C até NEMA 250TC
Binário: 120 Nm [1060 in-lb] até 3400 Nm [30100 in-lb]
Relações de redução: 6.3:1 até 710:1
- Redutores con dos y tres trenes con brida motor de entrada, eje de entrada hueco y acoplamiento elástico
Bridas motor: IEC 56 hasta IEC 180 y NEMA 56C hasta NEMA 250TC
Par: 120 Nm [1060 in-lb] hasta 3400 Nm [30100 in-lb]
Relaciones de reducción: 6.3:1 hasta 710:1

SRN

- Réducteurs à deux et trois trains sans flasque moteur en entrée, mais avec arbre d'entrée creux et accouplement élastique
Couple: 120 Nm [1060 in-lb] à 3400 Nm [30100 in-lb]
Rapports de réduction: 6.3:1 à 710:1
- Redutores com dois e três trens sem flange motor de entrada, mas com eixo de entrada oco e acoplamento elástico
Binário: 120 Nm [1060 in-lb] até 3400 Nm [30100 in-lb]
Relações de redução: 6.3:1 até 710:1
- Redutores con dos y tres trenes sin brida motor de entrada, mas con eje de entrada hueco y acoplamiento elástico
Bridas motor: IEC 56 hasta IEC 180 y NEMA 56C hasta NEMA 250TC
Par: 120 Nm [1060 in-lb] hasta 3400 Nm [30100 in-lb]
Relaciones de reducción: 6.3:1 hasta 710:1

RN

- Réducteurs à deux et trois trains avec arbre d'entrée sortant
Couple: 120 Nm [1060 in-lb] à 3400 Nm [30100 in-lb]
Rapports de réduction: 6.3:1 à 710:1
- Redutores com dois e três trens com eixo de entrada saliente
Binário: 120 Nm [1060 in-lb] até 3400 Nm [30100 in-lb]
Relações de redução: 6.3:1 até 710:1
- Redutores con dos y tres trenes con eje de entrada saliente
Par: 120 Nm [1060 in-lb] hasta 3400 Nm [30100 in-lb]
Relaciones de reducción: 6.3:1 hasta 710:1



Puissance thermique

La **puissance nominale P₁** est la puissance qui peut être appliqué au réducteur, en service continu, température ambiante maxi de 40°C max, altitude maxi 1000 m, vitesse de l'air de 1,25 m/s, sans dépasser une température de l'huile d'environ 85°C.

La **puissance thermique Pt₁** peut limiter la P1 nominal (en gris) en fonction du système de refroidissement, de la vitesse d'entrée, de la température ambiante et du coefficient de service.

Potência térmica

A **potência nominal P₁** é a potência que pode ser aplicada na entrada do redutor, em serviço contínuo, temperatura ambiente max. de 40°C, altitude max. de 1000 m, velocidade de ar de 1,25 m/s, sem exceder uma temperatura do óleo de cerca 85°C.

A **potência térmica Pt₁** pode limitar a nominal P1 (área cinzenta) em função do sistema de arrefecimento, da velocidade de entrada, da temperatura ambiente e do coeficiente de serviço.

Potencia térmica

La **potencia nominal P₁** es la potencia que se puede aplicar en entrada del reductor, en servicio continuo, temperatura ambiente máx. de 40°C, altitud máx. de 1000 m, velocidad de aire de 1,25 m/s, sin exceder una temperatura del aceite de alrededor de 85°C. La **potencia térmica Pt₁** puede limitar la nominal P1 (área gris) en función del sistema de refrigeración, de la velocidad de entrada, de la temperatura ambiente y del coeficiente de servicio.

	i _n	FRN12-13		FRN22-23		FRN32-33		FRN42-43		FRN52-53		FRN62-63	
		P ₁ [kW]	Pt ₁ [kW]	P ₁ [kW]	Pt ₁ [kW]	P ₁ [kW]	Pt ₁ [kW]	P ₁ [kW]	Pt ₁ [kW]	P ₁ [kW]	Pt ₁ [kW]	P ₁ [kW]	Pt ₁ [kW]
2c	6,3	---	---	5,10	6,77	10,90	8,36	18,10	11,75	29,80	18,07	60,10	25,79
	7,1	2,90	3,40	4,60	6,21	9,20	7,86	16,60	11,05	25,80	16,88	53,70	24,75
	8,0	2,50	3,47	4,40	5,11	7,10	7,37	13,90	8,37	22,70	15,76	42,10	22,32
	9,0	2,60	3,30	4,10	5,72	8,30	7,29	15,00	10,20	22,60	15,56	47,20	23,14
	10,0	2,30	3,14	3,60	4,81	5,70	6,92	11,00	7,89	17,30	14,76	31,90	21,35
	11,2	---	---	3,60	5,22	7,30	6,69	12,00	9,18	20,70	14,33	41,70	21,29
	12,5	1,60	3,19	2,90	4,49	4,60	6,57	8,90	7,36	13,90	13,64	---	---
	14,0	1,90	2,86	3,20	4,65	5,80	6,00	10,00	8,43	17,40	13,03	34,50	19,36
	16,0	1,30	2,90	2,30	4,14	3,80	6,08	7,10	6,87	11,60	12,72	21,20	18,54
	18,0	1,50	2,60	2,70	4,26	4,50	5,16	8,10	7,55	13,90	11,52	27,60	17,01
	20,0	1,30	2,34	1,80	3,73	3,00	5,46	---	---	9,50	11,75	17,40	17,15
	22,4	1,00	2,09	2,10	3,56	3,80	4,67	6,30	6,48	10,70	9,92	21,30	14,48
	25,0	---	---	1,50	3,45	2,30	4,71	---	---	7,60	10,44	18,20	15,34
	28,0	---	---	1,40	3,24	2,90	4,17	4,80	5,88	9,30	9,65	18,00	13,60
	31,5	0,70	2,11	1,20	2,96	1,90	4,26	3,70	5,12	8,10	9,10	15,60	12,77
	33,0	0,70	1,74	---	---	---	---	---	---	---	---	---	---
	35,5	0,60	1,65	1,00	2,84	2,00	3,69	3,00	4,71	5,50	8,06	10,30	11,04
	40	0,50	1,76	0,90	2,72	1,60	3,82	2,60	4,81	4,70	8,30	12,50	12,36
	45	0,50	1,64	0,80	2,42	1,00	2,97	2,50	4,23	3,70	6,86	8,30	11,64
	50	0,40	1,54	0,80	2,26	1,30	3,40	2,30	3,98	4,00	7,40	6,80	10,15
56	0,30	1,28	---	---	1,20	3,21	1,90	3,71	---	---	6,10	9,25	
60	0,30	1,29	---	---	---	---	---	---	---	---	---	---	
63	---	---	0,60	2,06	1,00	2,78	---	---	3,20	6,36	---	---	
3c	40	0,60	1,10	1,10	2,14	2,10	3,23	3,30	4,84	6,90	7,28	13,30	11,52
	45	---	---	0,90	2,00	1,90	3,07	3,30	4,60	5,60	6,87	---	---
	50	0,50	1,04	---	---	---	---	---	---	---	---	10,90	10,97
	56	---	---	0,90	1,83	1,60	2,87	2,80	4,29	4,80	6,51	9,00	10,41
	63	0,40	0,93	---	---	---	---	2,30	4,03	---	---	---	---
	71	---	---	0,70	1,63	1,30	2,65	0,90	3,04	3,90	6,10	7,30	10,27
	80	0,40	0,84	0,30	1,35	0,50	2,23	1,90	3,71	---	---	3,50	9,99
	90	---	---	0,60	1,49	1,00	2,37	0,90	2,92	3,10	5,56	5,80	9,87
	100	0,30	0,76	0,30	1,28	0,50	2,13	1,50	3,31	1,90	4,88	3,50	8,37
	112	---	---	0,40	1,28	0,80	2,19	---	---	2,40	4,96	---	---
	125	0,20	0,67	0,30	1,21	0,50	2,04	---	---	1,70	4,65	4,40	9,32
	140	---	---	0,30	1,10	0,60	1,97	1,10	3,04	2,00	4,78	3,70	9,07
	160	0,20	0,56	0,30	1,12	0,40	1,94	0,70	2,75	1,80	4,56	3,30	8,71
	180	0,10	0,52	0,20	0,91	0,40	1,77	0,70	2,52	1,20	4,13	---	---
	200	0,10	0,55	0,20	1,03	0,30	1,80	0,40	2,39	---	---	2,20	7,99
	224	---	---	0,10	0,80	0,20	1,45	0,60	2,36	0,90	3,88	1,70	7,37
	250	0,10	0,46	0,20	0,94	---	---	---	---	---	---	1,60	7,22
	280	0,10	0,44	---	---	0,30	1,62	0,50	2,15	---	---	---	---
	315	0,10	0,41	0,10	0,83	0,20	1,51	---	---	0,70	3,50	1,20	6,94
	355	---	---	---	---	---	---	---	0,40	1,99	0,60	3,35	---
400	0,00	0,34	0,10	0,72	0,20	1,35	---	---	0,60	3,22	1,00	6,71	
450	---	---	0,10	0,65	---	---	0,30	1,82	0,50	2,93	0,90	6,59	
500	---	---	0,10	0,61	0,10	1,23	0,30	1,72	---	---	0,80	6,00	
560	---	---	---	---	0,10	1,16	0,20	1,61	0,40	2,58	0,70	5,79	
630	---	---	0,10	0,53	---	---	---	---	---	---	---	---	
710	---	---	---	---	0,10	1,01	---	---	---	---	---	---	

2c, 3c - Nombre de trains de réduction

2c, 3c - Numero de trens de redução

2c, 3c - Numero de trenes de reducción

RN1 - 180 Nm- 1400 rpm

	i_n	i_r	n_2 [min ⁻¹]	M_2 [Nm]	P_1 [kW]	F_{r1} [N]	F_{r2} [N]	J_1 (x 10 ⁻⁴) [kgm ²]	56 B5	63 B*	71 B*	80 B*	90 B14
FRN 12 2c	7,1	6,59	212	125	2,90	1050	3350	0,8414	⊙	⊙	⊙	⊙	⊙
	8,0	7,95	176	130	2,50	1100	3470	0,7600	⊙	⊙	⊙	⊙	⊙
	9,0	8,32	168	140	2,60	1030	3580	0,6786	⊙	⊙	⊙	⊙	⊙
	10,0	10,11	138	150	2,30	1010	3490	0,5849	⊙	⊙	⊙	⊙	⊙
	12,5	12,19	115	130	1,60	1110	3470	0,5416	⊙	⊙	⊙	⊙	⊙
	14,0	13,17	106	165	1,90	1000	3450	0,4982	⊙	⊙	⊙	⊙	⊙
	16,0	15,87	88,2	140	1,30	1110	3450	0,4722	⊙	⊙	⊙	⊙	⊙
	18,0	16,65	84,1	165	1,50	1060	3560	0,4462	⊙	⊙	⊙	⊙	⊙
	20,0	20,29	69,0	170	1,30	1110	3710	0,4149	⊙	⊙	⊙	⊙	⊙
	22,4	25,37	55,2	170	1,00	1130	3850	0,3892	⊙	⊙	⊙	⊙	
	31,5	30,59	45,8	140	0,70	1270	4070	0,3789	⊙	⊙	⊙	⊙	
	33,0	33,00	42,4	160	0,74	1230	4290	0,3685	⊙	⊙	⊙	⊙	
	35,5	36,47	38,4	140	0,59	1330	4700	0,3626	⊙	⊙	⊙	⊙	
	40	39,78	35,2	140	0,54	1420	4870	0,3635	⊙	⊙	⊙		
	45	43,96	31,8	140	0,49	1420	4900	0,3585	⊙	⊙	⊙		
	50	48,98	28,6	140	0,44	1420	4900	0,3539	⊙	⊙	⊙		
	56	52,07	26,9	110	0,32	1420	5150	0,3499	⊙	⊙	⊙		
	60	62,78	22,3	120	0,29	1470	5400	0,3459	⊙	⊙	⊙		
FRN 13 3c	40	39,52	35,4	145	0,57	850	4762	0,2554	⊙	⊙	⊙		
	50	48,04	29,1	155	0,50	950	4600	0,2512	⊙	⊙	⊙		
	63	62,54	22,4	170	0,42	1070	4300	0,2474	⊙	⊙	⊙		
	80	79,10	17,7	180	0,35	1140	4000	0,2451	⊙	⊙	⊙		
	100	96,36	14,5	180	0,29	1200	4000	0,2437	⊙	⊙	⊙		
	125	120,51	11,6	180	0,23	1250	4000	0,2426	⊙	⊙			
	160	156,75	8,93	175	0,17	1300	4100	0,2416	⊙	⊙			
	180	173,22	8,08	150	0,14	1340	4800	0,2414	⊙	⊙			
	200	203,91	6,87	150	0,11	1320	4800	0,2326	⊙				
	250	265,22	5,28	150	0,09	1350	4800	0,2322	⊙				
	280	293,09	4,78	150	0,08	1360	4800	0,2321	⊙				
	315	326,53	4,29	150	0,07	1360	4800	0,2320	⊙				
	400	418,50	3,35	120	0,04	1440	5300	0,2318	⊙				

2c & 3c - Nombre de trains de réduction - Número de trens de redução - Número de trenes de reducción
 B* = B5 & B14

	Huile [litres] - Óleo [litros] - Aceite [litros]						Poids - Peso
	H1	H2	H3	H4	V1	V2	[kg]
FRN12	0.45	0.35	0.3	0.35	0.4	0.4	5.4
FRN13	0.5	0.25	0.2	0.25	0.4	0.3	5.5

RN2 - 310 Nm - 1400 rpm

	i_n	i_r	n_2 [min ⁻¹]	M_2 [Nm]	P_1 [kW]	F_{r1} [N]	F_{r2} [N]	J_1 (x 10 ⁻⁴) [kgm ²]	71 B*	80 B*	90 B*	100 B*	112 B*
FRN 22 2c	6,3	5,76	243	190	5,1	2900	3200	2,5855	⊙	⊙	⊙	⊙	⊙
	7,1	7,37	190	215	4,6	2900	3450	2,1881	⊙	⊙	⊙	⊙	⊙
	8,0	7,80	179	220	4,4	2900	3530	2,2972	⊙	⊙	⊙	⊙	⊙
	9,0	9,07	154	240	4,1	2900	3690	1,9599	⊙	⊙	⊙	⊙	⊙
	10,0	9,98	140	230	3,6	3000	3850	2,0120	⊙	⊙	⊙	⊙	
	11,2	11,33	124	260	3,6	2900	3890	1,7848	⊙	⊙	⊙	⊙	
	12,5	12,29	114	230	2,9	3000	4140	1,8436	⊙	⊙	⊙	⊙	
	14,0	14,51	96,5	300	3,2	3000	3720	1,6479	⊙	⊙	⊙	⊙	
	16,0	15,36	91,2	230	2,3	3000	4480	1,7103	⊙	⊙	⊙	⊙	
	18,0	17,87	78,4	310	2,7	3000	3590	1,5647	⊙	⊙	⊙	⊙	
	20,0	19,66	71,2	230	1,8	3000	4810	1,6024	⊙	⊙	⊙		
	22,4	22,67	61,8	310	2,1	3000	3800	1,4958	⊙	⊙	⊙		
	25,0	24,21	57,8	240	1,5	3000	4970	1,5348	⊙	⊙	⊙		
	28,0	29,32	47,8	265	1,4	3000	4770	1,4440	⊙	⊙	⊙		
	31,5	30,71	45,6	240	1,2	3000	5180	1,4772	⊙	⊙	⊙		
	35,5	34,52	40,6	220	0,99	3000	5420	1,4202	⊙	⊙			
	40	39,72	35,2	240	0,94	3000	5380	1,4329	⊙	⊙			
45	46,78	29,9	245	0,82	3000	5550	1,4122	⊙	⊙				
FRN 23 3c	50	51,19	27,3	245	0,75	3000	5650	1,4027	⊙	⊙			
	63	62,66	22,3	250	0,62	3000	6040	1,3859	⊙	⊙			
	40	36,34	38,5	250	1,07	-	5130	0,9994	⊙	⊙			
	45	44,73	31,3	270	0,94	-	5070	0,9900	⊙	⊙			
	56	55,91	25,0	310	0,86	1070	4970	0,9828	⊙	⊙			
	71	71,57	19,6	310	0,68	1210	5100	0,9772	⊙	⊙			
	80	79,01	17,7	140	0,28	1390	7160	0,9250	⊙	⊙			
	90	88,14	15,9	310	0,55	1370	5200	0,9738	⊙	⊙			
	100	101,07	13,9	180	0,28	1390	7190	0,9223	⊙				
	112	111,82	12,5	310	0,43	1480	5200	0,9710	⊙	⊙			
	125	124,39	11,3	220	0,28	1390	6700	0,9206	⊙				
	140	144,62	9,7	265	0,29	1550	6100	0,9688	⊙				
	160	155,49	9,0	260	0,26	1450	6200	0,9193	⊙				
	180	186,37	7,5	200	0,17	1570	7000	0,9674	(⊙)				
	200	199,03	7,0	260	0,20	1500	6200	0,9183	(⊙)				
	224	228,12	6,1	170	0,12	1580	7400	0,9666	(⊙)				
	250	245,13	5,7	260	0,17	1540	6200	0,9176	(⊙)				
315	310,98	4,5	260	0,13	1560	6200	0,9170	(⊙)					
400	402,20	3,5	260	0,10	1570	6200	0,9166	(⊙)					
450	473,65	3,0	260	0,09	1570	6200	0,9164	(⊙)					
500	518,30	2,7	260	0,08	1580	6200	0,9163	(⊙)					
630	634,40	2,2	230	0,06	1580	6700	0,9161	(⊙)					

2c & 3c - Nombre de trains de réduction - Número de trens de redução - Número de trenes de reducción **B* = B5 & B14**
 (⊙) - Puissance max utilisable ≤ P₁ - Potência max. utilizável ≤ P₁ - Potencia máx.. utilizable ≤ P₁

	Huile [litres] - Óleo [litros] - Aceite [litros]						Poids - Peso
	H1	H2	H3	H4	V1	V2	[kg]
FRN22	0,7	0,55	0,5	0,75	0,65	0,65	8,6
FRN23	0,7	0,55	0,35	0,5	0,7	0,65	9,1

RN3 - 580 Nm - 1400 rpm

	i_n	i_r	n_2 [min ⁻¹]	M_2 [Nm]	P_1 [kW]	F_{r1} [N]	F_{r2} [N]	J_1 (x 10 ⁻⁴) [kgm ²]	71 B*	80 B*	90 B*	100 B*	112 B*
FRN 32 2c	6,3	5,59	250	400	10,9	1780	4760	4,8684	⊙	⊙	⊙	⊙	⊙
	7,1	7,17	195	430	9,2	1890	5180	3,8232	⊙	⊙	⊙	⊙	⊙
	8,0	7,90	177	370	7,1	2100	5410	3,9288	⊙	⊙	⊙	⊙	⊙
	9,0	8,84	158	480	8,3	1790	5180	3,2176	⊙	⊙	⊙	⊙	⊙
	10,0	10,13	138	380	5,7	2170	5890	3,2515	⊙	⊙	⊙	⊙	⊙
	11,2	11,06	127	530	7,3	-	4550	2,7466	⊙	⊙	⊙	⊙	⊙
	12,5	12,49	112	380	4,6	2180	6330	2,8412	⊙	⊙	⊙	⊙	⊙
	14,0	14,18	98,8	540	5,8	1870	4700	2,3720	⊙	⊙	⊙	⊙	⊙
	16,0	15,63	89,6	390	3,8	2180	6830	2,5063	⊙	⊙	⊙	⊙	
	18,0	18,84	74,3	550	4,5	2020	4860	2,0717	⊙	⊙	⊙	⊙	
	20,0	20,03	69,9	390	3,0	2180	7400	2,2256	⊙	⊙	⊙	⊙	
	22,4	22,18	63,1	550	3,8	-	5000	1,9456	⊙	⊙	⊙	⊙	
	25,0	26,62	52,6	400	2,3	2180	7750	1,9888	⊙	⊙	⊙	⊙	
	28,0	28,93	48,4	540	2,9	1610	5550	1,7952	⊙	⊙	⊙	⊙	
	31,5	31,33	44,7	400	1,9	2180	7920	1,8858	⊙	⊙	⊙		
	35,5	34,50	40,6	450	2,0	2020	7320	1,7221	⊙	⊙	⊙		
	40	40,87	34,3	420	1,6	2180	8250	1,7600	⊙	⊙	⊙		
	45	47,50	29,5	320	1,0	2180	9440	1,6310	⊙	⊙	⊙		
50	48,74	28,7	420	1,3	2180	8530	1,6974	⊙	⊙	⊙			
56	53,75	26,0	420	1,2	2180	8640	1,6689	⊙	⊙	⊙			
63	67,10	20,9	420	1,0	2180	9030	1,6180	⊙	⊙				
FRN 33 3c	40	35,86	39,0	490	2,1	1610	6840	1,2294	⊙	⊙	⊙		
	45	44,20	31,7	550	1,9	-	5900	1,2052	⊙	⊙	⊙		
	56	55,31	25,3	580	1,6	1640	5500	1,1864	⊙	⊙	⊙		
	71	70,88	19,8	580	1,3	1950	5500	1,1714	⊙	⊙	⊙		
	80	80,62	17,4	265	0,51	2160	10880	1,0679	⊙	⊙			
	90	94,22	14,9	580	0,96	2160	5500	1,1594	⊙	⊙			
	100	103,34	13,5	340	0,51	2170	10730	1,0614	⊙	⊙			
	112	110,89	12,6	580	0,82	2230	5500	1,1543	⊙	⊙			
	125	127,37	11,0	420	0,51	2160	9700	1,0575	⊙	⊙			
	140	144,64	9,7	580	0,63	2300	5500	1,1483	⊙	⊙			
	160	159,41	8,8	430	0,42	2240	9400	1,0542	⊙				
	180	172,50	8,1	480	0,43	2300	8600	1,1454	⊙				
	200	204,26	6,9	430	0,33	2300	9400	1,0515	⊙				
	224	237,50	5,9	320	0,21	2300	11100	1,1417	⊙				
	280	271,53	5,2	430	0,25	2300	9400	1,0493	⊙				
	315	319,58	4,4	430	0,21	2300	9400	1,0483	(⊙)				
	400	416,85	3,4	430	0,16	2300	9400	1,0471	(⊙)				
	500	497,13	2,8	430	0,13	2300	9400	1,0465	(⊙)				
560	548,22	2,6	430	0,12	2300	9400	1,0462	(⊙)					
710	684,45	2,1	430	0,10	2300	9400	1,0457	(⊙)					

2c & 3c - Nombre de trains de réduction - Número de trens de redução - Número de trenes de reducción

B* = B5 & B14

(⊙) - Puissance max utilisable ≤ P₁ - Potência max. utilizável ≤ P₁ - Potencia máx. utilizável ≤ P₁

	Huile [litres] - Óleo [litros] - Aceite [litros]						Poids - Peso
	H1	H2	H3	H4	V1	V2	[kg]
FRN32	1,1	1,0	0,75	1,8	1,15	1,15	12,5
FRN33	1,2	0,95	0,55	0,9	1,2	1,0	13,0

RN4 - 1000 Nm - 1400 rpm

	i_n	i_r	n_2 [min ⁻¹]	M_2 [Nm]	P_1 [kW]	F_{r1} [N]	F_{r2} [N]	J_1 (x 10 ⁻⁴) [kgm ²]	71 B5	80 B*	90 B5	100 B*	112 B*
FRN 42 2c	6,3	5,74	244	680	18	-	5030	13,0943	⊙	⊙	⊙	⊙	⊙
	7,1	7,26	193	790	17	-	5190	10,7969	⊙	⊙	⊙	⊙	⊙
	8,0	7,59	185	690	14	2020	5680	11,2674	⊙	⊙	⊙	⊙	⊙
	9,0	9,08	154	890	15	-	5660	9,2579	⊙	⊙	⊙	⊙	⊙
	10,0	9,60	146	690	11	2400	6200	9,6555	⊙	⊙	⊙	⊙	⊙
	11,2	11,55	121	910	12	-	6170	8,0995	⊙	⊙	⊙	⊙	⊙
	12,5	12,00	117	700	9	2610	6720	8,5274	⊙	⊙	⊙	⊙	⊙
	14,0	14,09	99,3	920	10	2440	6810	7,4107	⊙	⊙	⊙	⊙	⊙
	16,0	15,27	91,7	710	7,1	2720	7330	7,6485	⊙	⊙	⊙	⊙	⊙
	18,0	17,59	79,6	930	8,1	-	7410	6,8426	⊙	⊙	⊙	⊙	⊙
	22,4	22,69	61,7	940	6,3	2090	8160	6,4129	⊙	⊙	⊙	⊙	⊙
	28,0	28,28	49,5	890	4,8	2450	8920	6,1008	⊙	⊙	⊙	⊙	⊙
	31,5	30,00	46,7	730	3,7	2850	9290	6,2602	⊙	⊙	⊙	⊙	
	35,5	37,39	37,4	740	3,0	2860	10030	6,0256	⊙	⊙	⊙	⊙	
	40	38,12	36,7	650	2,6	2800	10140	5,8382	⊙	⊙	⊙	⊙	
45	45,27	30,9	750	2,5	2900	10720	5,8675	⊙	⊙	⊙	⊙		
50	50,40	27,8	750	2,3	2870	11110	5,7968	⊙	⊙	⊙	⊙		
56	56,67	24,7	700	1,9	2880	11600	5,7318	⊙	⊙	⊙			
FRN 43 3c	40	34,07	41,1	730	3,3	-	9670	4,3102	⊙	⊙	⊙	⊙	
	45	42,59	32,9	910	3,3	-	10030	4,2058	⊙	⊙	⊙	⊙	
	56	54,21	25,8	980	2,8	2030	9830	4,1359	⊙	⊙	⊙	⊙	
	63	66,13	21,2	990	2,3	2270	10110	4,0833	⊙	⊙	⊙	⊙	
	71	70,82	19,8	410	0,9	3020	12640	4,0520	⊙	⊙			
	80	82,52	17,0	1000	1,9	2720	10510	3,7956	⊙	⊙	⊙		
	90	89,60	15,6	510	0,9	3020	13650	4,0262	⊙	⊙			
	100	106,48	13,1	1010	1,5	3060	10930	3,7770	⊙	⊙	⊙		
	140	132,69	10,6	950	1,1	3270	12260	4,0051	⊙	⊙	⊙		
	160	160,69	8,7	760	0,74	3370	14590	3,9942	⊙	⊙			
	180	173,90	8,1	800	0,72	3170	14570	3,9843	⊙	⊙			
	200	201,13	7,0	550	0,43	3370	16680	3,7478	⊙				
	224	217,00	6,5	800	0,57	3300	15210	3,9773	⊙	⊙			
	280	280,00	5,0	800	0,45	3370	16030	3,7425	⊙				
	355	348,92	4,01	800	0,36	3370	16500	3,7381	⊙				
450	422,55	3,31	800	0,30	3370	16500	3,7354	⊙					
500	470,40	2,98	800	0,27	3370	16500	3,7336	⊙					
560	528,89	2,65	800	0,24	3370	17000	3,7328	⊙					

2c & 3c - Nombre de trains de réduction - Número de trens de redução - Número de trenes de reducción **B* = B5 & B14(⊙)** -
 Puissance max utilisable ≤ P₁ - Potência max. utilizável ≤ P₁ - Potencia máx.. utilizabile ≤ P₁

	Huile [litros] - Óleo [litros] - Aceite [litros]						Poids - Peso [kg]
	H1	H2	H3	H4	V1	V2	
FRN42	2,8	1,7	1,2	1,8	2,7	2,7	33,5
FRN43	2,5	1,5	0,9	1,5	2,2	1,9	36,0

RN5 - 1800 Nm - 1400 rpm

	i_n	i_r	n_2 [min ⁻¹]	M_2 [Nm]	P_1 [kW]	F_{r1} [N]	F_{r2} [N]	J_1 (x 10 ⁻⁴) [kgm ²]	80 90 B5	100 112 B5	132 B*	160 B*	180 B*
FRN 52 2c	6,3	5,64	248	1100	30	-	7550	37,6347	⊙	⊙	⊙	⊙	⊙
	7,1	7,46	188	1260	26	-	8250	31,2885	⊙	⊙	⊙	⊙	⊙
	8,0	7,66	183	1140	23	-	8410	31,9539	⊙	⊙	⊙	⊙	⊙
	9,0	9,46	148	1400	23	-	8900	27,6749	⊙	⊙	⊙	⊙	⊙
	10,0	10,13	138	1150	17	-	9280	28,0395	⊙	⊙	⊙	⊙	⊙
	11,2	11,45	122	1550	21	-	8400	25,5151	⊙	⊙	⊙	⊙	⊙
	12,5	12,85	109	1170	14	-	10080	25,6545	⊙	⊙	⊙	⊙	
	14,0	14,12	99,2	1610	17	-	8470	23,7029	⊙	⊙	⊙	⊙	⊙
	16,0	15,56	90,0	1180	12	-	10780	24,1384	⊙	⊙	⊙	⊙	
	18,0	17,85	78,4	1630	14	-	8680	22,1741	⊙	⊙	⊙	⊙	
	20,0	19,19	73,0	1190	10	-	11580	22,7969	⊙	⊙	⊙		
	22,4	23,45	59,7	1650	11	-	8020	20,8963	⊙	⊙	⊙		
	25,0	24,26	57,7	1200	7,6	-	12560	21,6073	⊙	⊙	⊙		
	28,0	27,55	50,8	1670	9,3	-	8090	20,3546	⊙	⊙	⊙		
	31,5	30,02	46,6	1590	8,1	-	9610	20,1029	⊙	⊙	⊙		
	35,5	36,31	38,6	1300	5,5	-	13530	19,6654	⊙	⊙	⊙		
	40	40,79	34,3	1250	4,7	3370	14620	19,9025	⊙	⊙			
	45	45,38	30,8	1100	3,7	-	15630	19,2544	⊙	⊙			
	50	49,33	28,4	1300	4,0	3410	15030	19,5092	⊙	⊙			
	63	61,67	22,7	1300	3,2	3440	15530	19,1667	⊙	⊙			
FRN 53 3c	40	37,28	37,6	1650	6,9	-	9220	13,8553	⊙	⊙	⊙		
	45	47,28	29,6	1710	5,6	-	8610	13,7108	⊙	⊙	⊙		
	56	57,27	24,4	1750	4,8	3470	8800	13,6244	⊙	⊙			
	71	70,60	19,8	1750	3,9	3930	9010	13,5519	⊙	⊙			
	90	89,26	15,7	1770	3,1	4280	8500	13,4907	⊙	⊙			
	100	95,68	14,6	1160	1,9	4190	17820	12,7382	⊙				
	112	117,24	11,9	1790	2,4	4560	7200	13,4396	⊙	⊙			
	125	121,33	11,5	1310	1,7	4350	17330	12,7114	⊙				
	140	137,77	10,2	1800	2,0	4680	7200	13,4179	⊙				
	160	150,12	9,33	1700	1,8	4790	12400	13,4079	⊙				
	180	181,54	7,71	1360	1,2	4960	18220	13,3896	⊙				
	224	229,08	6,11	1350	0,92	4830	19100	12,6660	⊙				
	315	300,91	4,65	1350	0,70	4950	19100	12,6544	⊙				
	355	353,60	3,96	1350	0,60	5000	19100	12,6493	⊙				
	400	385,28	3,63	1350	0,55	5030	19100	12,6469	⊙				
	450	465,93	3,00	1350	0,45	5070	19100	12,6425	(⊙)				
560	582,41	2,40	1350	0,36	5110	19100	12,6387	(⊙)					

2c & 3c - Nombre de trains de réduction - Número de trens de redução - Número de trenes de reducción **B* = B5 & B14(⊙)** -
 Puissance max utilisable ≤ P₁ - Potência max. utilizável ≤ P₁ - Potencia máx.. utilizable ≤ P₁

	Huile [litres] - Óleo [litros] - Aceite [litros]						Poids - Peso [kg]
	H1	H2	H3	H4	V1	V2	
FRN52	5,1	3,2	2,1	3,2	4,9	4,9	62
FRN53	5,0	2,8	1,6	2,8	4,0	3,4	67

RN6 - 3300 Nm - 1400 rpm

	i_n	i_r	n_2 [min ⁻¹]	M_2 [Nm]	P_1 [kW]	F_{r1} [N]	F_{r2} [N]	J_1 (x 10 ⁻⁴) [kgm ²]	80 90 B5	100 112 B5	132 B*	160 B*	180 B*
FRN 62 2c	6,3	5,77	250	2200	60	-	10060	84,0612	⊙	⊙	⊙	⊙	⊙
	7,1	7,39	189	2600	54	-	9540	68,0211	⊙	⊙	⊙	⊙	⊙
	8,0	7,97	176	2200	42	-	11380	68,6806	⊙	⊙	⊙	⊙	⊙
	9,0	9,38	149	2900	47	-	9030	56,8499	⊙	⊙	⊙	⊙	⊙
	10,0	10,54	133	2200	32	-	12550	58,6662	⊙	⊙	⊙	⊙	⊙
	11,2	11,36	123	3100	42	-	5620	50,1639	⊙	⊙	⊙	⊙	⊙
	14,0	14,00	100	3160	35	-	5450	44,5468	⊙	⊙	⊙	⊙	⊙
	16,0	16,19	86,4	2250	21	3800	11630	46,1997	⊙	⊙	⊙	⊙	⊙
	18,0	17,70	79,1	3200	28	-	3100	39,8027	⊙	⊙	⊙	⊙	⊙
	20,0	19,96	70,1	2270	17	4020	15790	41,9382	⊙	⊙	⊙	⊙	⊙
	22,4	23,25	60,2	3250	21	-	8000	35,8331	⊙	⊙	⊙	⊙	⊙
	25,0	25,24	55,5	3000	18	4200	16780	38,1707	⊙	⊙	⊙	⊙	⊙
	28,0	27,69	50,6	3270	18	-	6000	34,0539	⊙	⊙	⊙	⊙	⊙
	31,5	30,38	46,1	3105	16	-	7160	33,2259	⊙	⊙	⊙	⊙	⊙
	35,5	37,35	37,5	2515	10	-	16090	31,7360	⊙	⊙	⊙	⊙	
	40	39,49	35,5	3245	13	4440	18170	33,3872	⊙	⊙	⊙	⊙	
	45	43,31	32,3	2360	8,3	4470	18380	32,6717	⊙	⊙	⊙		
50	53,26	26,3	2380	6,8	4520	18970	31,3694	⊙	⊙	⊙			
56	59,89	23,4	2400	6,1	4540	19310	30,7868	⊙	⊙	⊙			
FRN 63 3c	40	38,20	36,7	3250	13	-	7350	22,6869	⊙	⊙	⊙	⊙	
	50	48,44	28,9	3400	11	-	7670	22,2684	⊙	⊙	⊙	⊙	
	56	58,68	23,9	3400	9,0	-	7800	22,0179	⊙	⊙	⊙		
	71	72,33	19,4	3400	7,3	3670	7800	21,8075	⊙	⊙	⊙		
	80	79,72	82,21	1780	3,5	2870	25090	19,9592	⊙	⊙			
	90	91,45	15,3	3400	5,8	3030	7800	21,6298	⊙	⊙	⊙		
	100	105,42	13,3	2350	3,5	2870	22430	19,8591	⊙	⊙			
	125	120,13	11,7	3400	4,4	3840	7800	21,4811	⊙	⊙			
	140	143,08	9,78	3400	3,7	4160	7800	21,4145	⊙	⊙			
	160	156,94	8,92	3300	3,3	4330	7900	21,3834	⊙	⊙			
	200	192,98	7,25	2700	2,2	4720	21200	21,3276	⊙	⊙			
	224	217,00	6,45	2300	1,7	4880	26700	21,3029	⊙				
	250	252,39	5,55	2600	1,6	4490	22500	19,6541	⊙				
	315	331,53	4,22	2600	1,2	4720	22500	19,6213	⊙				
	400	394,87	3,55	2600	1,0	4820	22500	19,6063	⊙				
	450	433,13	3,23	2600	0,94	4870	22500	19,5991	⊙				
	500	532,58	2,63	2600	0,76	4960	22500	19,5861	⊙				
560	598,89	2,34	2600	0,68	4990	22500	19,5803	⊙					

2c & 3c - Nombre de trains de réduction - Número de trens de redução - Número de trenes de reducción
 B* = B5 & B14

	Huile [litros] - Óleo [litros] - Aceite [litros]						Poids - Peso [kg]
	H1	H2	H3	H4	V1	V2	
FRN62	9,2	5,8	3,8	5,8	8,8	8,8	109
FRN63	9,0	5,0	2,9	5,0	7,2	6,1	116

MRN - 1400 rpm

P ₁ [kW]	i _n	i _r	n ₂ [rpm]	M ₂ [Nm]	FS	Type - Tipo	F _{r2} [N]	MRN [kg]	FRN [kg]	J _m × 10 ⁻⁴	J ₁ × 10 ⁻⁴
0,06	7,1	6,59	212	2,59	> 3,0	MRN 12	3350	8,5	6,0	1,50	0,8414
	8,0	7,95	176	3,12	> 3,0	MRN 12	3470	8,5	6,0	1,50	0,7600
	9,0	8,32	168	3,23	> 3,0	MRN 12	3580	8,5	6,0	1,50	0,6786
	10,0	10,11	138	3,91	> 3,0	MRN 12	3490	8,5	6,0	1,50	0,5849
	12,5	12,19	115	4,88	> 3,0	MRN 12	3470	8,5	6,0	1,50	0,5416
	14,0	13,17	106	5,21	> 3,0	MRN 12	3450	8,5	6,0	1,50	0,4982
	16,0	15,87	88,2	6,46	> 3,0	MRN 12	3450	8,5	6,0	1,50	0,4722
	18,0	16,65	84,1	6,60	> 3,0	MRN 12	3560	8,5	6,0	1,50	0,4462
	20,0	20,29	69	7,85	> 3,0	MRN 12	3710	8,5	6,0	1,50	0,4149
	22,4	25,37	55,2	10,20	> 3,0	MRN 12	3850	8,5	6,0	1,50	0,3892
	31,5	30,59	45,8	12,00	> 3,0	MRN 12	4070	8,5	6,0	1,50	0,3789
	33,0	33	42,4	12,97	> 3,0	MRN 12	4290	8,5	6,0	1,50	0,3685
	35,5	36,47	38,4	14,24	> 3,0	MRN 12	4700	8,5	6,0	1,50	0,3626
	40,0	39,78	35,2	15,56	> 3,0	MRN 12	4870	8,5	6,0	1,50	0,3635
		39,52	35,4	15,26	> 3,0	MRN 13	4762	8,3	5,8	1,50	0,2554
	45,0	43,96	31,8	17,14	> 3,0	MRN 12	4900	8,5	6,0	1,50	0,3585
	50,0	48,98	28,6	19,09	> 3,0	MRN 12	4900	8,5	6,0	1,50	0,3539
		48,04	29,1	18,60	> 3,0	MRN 13	4600	8,3	5,8	1,50	0,2512
	56,0	52,07	26,9	20,63	> 3,0	MRN 12	5150	8,5	6,0	1,50	0,3499
	60,0	62,78	22,3	24,83	> 3,0	MRN 12	5400	8,5	6,0	1,50	0,3459
	63,0	62,54	22,4	24,29	> 3,0	MRN 13	4300	8,3	5,8	1,50	0,2474
	80,0	79,1	17,7	30,86	> 3,0	MRN 13	4000	8,3	5,8	1,50	0,2451
	100,0	96,36	14,5	37,24	> 3,0	MRN 13	4000	8,3	5,8	1,50	0,2437
	125,0	120,51	11,6	46,96	> 3,0	MRN 13	4000	8,3	5,8	1,50	0,2426
	160,0	156,75	8,93	61,76	2,8	MRN 13	4100	8,3	5,8	1,50	0,2416
	180,0	173,22	8,08	64,29	2,3	MRN 13	4800	8,3	5,8	1,50	0,2414
	200,0	203,91	6,87	81,82	1,8	MRN 13	4800	8,3	5,8	1,50	0,2326
	250,0	265,22	5,28	100,00	1,5	MRN 13	4800	8,3	5,8	1,50	0,2322
	280,0	293,09	4,78	112,50	1,3	MRN 13	4800	8,3	5,8	1,50	0,2321
	315,0	326,53	4,29	128,57	1,2	MRN 13	4800	8,3	5,8	1,50	0,2320
	0,09	7,1	6,59	212	3,88	> 3,0	MRN 12	3350	8,6	6,0	2,00
8,0		7,95	176	4,68	> 3,0	MRN 12	3470	8,6	6,0	2,00	0,7600
9,0		8,32	168	4,85	> 3,0	MRN 12	3580	8,6	6,0	2,00	0,6786
10,0		10,11	138	5,87	> 3,0	MRN 12	3490	8,6	6,0	2,00	0,5849
12,5		12,19	115	7,31	> 3,0	MRN 12	3470	8,6	6,0	2,00	0,5416
14,0		13,17	106	7,82	> 3,0	MRN 12	3450	8,6	6,0	2,00	0,4982
16,0		15,87	88,2	9,69	> 3,0	MRN 12	3450	8,6	6,0	2,00	0,4722
18,0		16,65	84,1	9,90	> 3,0	MRN 12	3560	8,6	6,0	2,00	0,4462
20,0		20,29	69	11,77	> 3,0	MRN 12	3710	8,6	6,0	2,00	0,4149
22,4		25,37	55,2	15,30	> 3,0	MRN 12	3850	8,6	6,0	2,00	0,3892
31,5		30,59	45,8	18,00	> 3,0	MRN 12	4070	8,6	6,0	2,00	0,3789
33,0		33	42,4	19,46	> 3,0	MRN 12	4290	8,6	6,0	2,00	0,3685
35,5		36,47	38,4	21,36	> 3,0	MRN 12	4700	8,6	6,0	2,00	0,3626
40,0		39,78	35,2	23,33	> 3,0	MRN 12	4870	8,6	6,0	2,00	0,3635
		39,52	35,4	22,89	> 3,0	MRN 13	4762	8,4	5,8	2,00	0,2554
45,0		43,96	31,8	25,71	> 3,0	MRN 12	4900	8,6	6,0	2,00	0,3585
50,0		48,98	28,6	28,64	> 3,0	MRN 12	4900	8,6	6,0	2,00	0,3539
		48,04	29,1	27,90	> 3,0	MRN 13	4600	8,4	5,8	2,00	0,2512
56,0		52,07	26,9	30,94	> 3,0	MRN 12	5150	8,6	6,0	2,00	0,3499
60,0		62,78	22,3	37,24	> 3,0	MRN 12	5400	8,6	6,0	2,00	0,3459

MRN - 1400 rpm

P ₁ [kW]	i _n	i _r	N ₂ [rpm]	M ₂ [Nm]	FS	Type - Tipo	F _{r2} [N]	MRN [kg]	FRN [kg]	J _m × 10 ⁻⁴	J ₁ × 10 ⁻⁴
0,09	63,0	62,54	22,4	36,43	> 3,0	MRN 13	4300	8,4	5,8	2,00	0,2474
	80,0	79,1	17,7	46,29	> 3,0	MRN 13	4000	8,4	5,8	2,00	0,2451
	100,0	96,36	14,5	55,86	> 3,0	MRN 13	4000	8,4	5,8	2,00	0,2437
	125,0	120,51	11,6	70,43	2,6	MRN 13	4000	8,4	5,8	2,00	0,2426
	160,0	156,75	8,93	92,65	1,9	MRN 13	4100	8,4	5,8	2,00	0,2416
	180,0	173,22	8,08	96,43	1,6	MRN 13	4800	8,4	5,8	2,00	0,2414
	200,0	203,91	6,87	122,73	1,2	MRN 13	4800	8,4	5,8	2,00	0,2326
	250,0	265,22	5,28	150,00	1,0	MRN 13	4800	8,4	5,8	2,00	0,2322
	280,0	293,09	4,78	168,75	0,9	MRN 13	4800	8,4	5,8	2,00	0,2321
315,0	326,53	4,29	192,86	0,8	MRN 13	4800	8,4	5,8	2,00	0,2320	
0,12	7,1	6,59	212	5,60	> 3,0	MRN 12	3350	9,7	6,0	2,80	0,8414
	8,0	7,95	176	6,76	> 3,0	MRN 12	3470	9,7	6,0	2,80	0,7600
	9,0	8,32	168	7,00	> 3,0	MRN 12	3580	9,7	6,0	2,80	0,6786
	10,0	10,11	138	8,48	> 3,0	MRN 12	3490	9,7	6,0	2,80	0,5849
	12,5	12,19	115	10,56	> 3,0	MRN 12	3470	9,7	6,0	2,80	0,5416
	14,0	13,17	106	11,29	> 3,0	MRN 12	3450	9,7	6,0	2,80	0,4982
	16,0	15,87	88,2	14,00	> 3,0	MRN 12	3450	9,7	6,0	2,80	0,4722
	18,0	16,65	84,1	14,30	> 3,0	MRN 12	3560	9,7	6,0	2,80	0,4462
	20,0	20,29	69	17,00	> 3,0	MRN 12	3710	9,7	6,0	2,80	0,4149
	22,4	25,37	55,2	22,10	> 3,0	MRN 12	3850	9,7	6,0	2,80	0,3892
	31,5	30,59	45,8	26,00	> 3,0	MRN 12	4070	9,7	6,0	2,80	0,3789
	33,0	33	42,4	28,11	> 3,0	MRN 12	4290	9,7	6,0	2,80	0,3685
	35,5	36,47	38,4	30,85	> 3,0	MRN 12	4700	9,7	6,0	2,80	0,3626
	40,0	39,78	35,2	33,70	> 3,0	MRN 12	4870	9,7	6,0	2,80	0,3635
		39,52	35,4	33,07	> 3,0	MRN 13	4762	9,5	5,8	2,80	0,2554
	45,0	43,96	31,8	37,14	> 3,0	MRN 12	4900	9,7	6,0	2,80	0,3585
	50,0	48,98	28,6	41,36	> 3,0	MRN 12	4900	9,7	6,0	2,80	0,3539
		48,04	29,1	40,30	> 3,0	MRN 13	4600	9,5	5,8	2,80	0,2512
	56,0	52,07	26,9	44,69	2,5	MRN 12	5150	9,7	6,0	2,80	0,3499
	60,0	62,78	22,3	53,79	2,2	MRN 12	5400	9,7	6,0	2,80	0,3459
	63,0	62,54	22,4	52,62	3,2	MRN 13	4300	9,5	5,8	2,80	0,2474
	80,0	79,1	17,7	66,86	2,7	MRN 13	4000	9,5	5,8	2,80	0,2451
	100,0	96,36	14,5	80,69	2,2	MRN 13	4000	9,5	5,8	2,80	0,2437
	125,0	120,51	11,6	101,74	1,8	MRN 13	4000	9,5	5,8	2,80	0,2426
160,0	156,75	8,93	133,82	1,3	MRN 13	4100	9,5	5,8	2,80	0,2416	
180,0	173,22	8,08	139,29	1,1	MRN 13	4800	9,5	5,8	2,80	0,2414	
0,18	7,1	6,59	212	7,76	> 3,0	MRN 12	3350	10,3	6,0	4,00	0,8414
	8,0	7,95	176	9,36	> 3,0	MRN 12	3470	10,3	6,0	4,00	0,7600
	9,0	8,32	168	9,69	> 3,0	MRN 12	3580	10,3	6,0	4,00	0,6786
	10,0	10,11	138	11,74	> 3,0	MRN 12	3490	10,3	6,0	4,00	0,5849
	12,5	12,19	115	14,63	> 3,0	MRN 12	3470	10,3	6,0	4,00	0,5416
	14,0	13,17	106	15,63	> 3,0	MRN 12	3450	10,3	6,0	4,00	0,4982
	16,0	15,87	88,2	19,38	> 3,0	MRN 12	3450	10,3	6,0	4,00	0,4722
	18,0	16,65	84,1	19,80	> 3,0	MRN 12	3560	10,3	6,0	4,00	0,4462
	20,0	20,29	69	23,54	> 3,0	MRN 12	3710	10,3	6,0	4,00	0,4149
	22,4	25,37	55,2	30,60	> 3,0	MRN 12	3850	10,3	6,0	4,00	0,3892
	31,5	30,59	45,8	36,00	> 3,0	MRN 12	4070	10,3	6,0	4,00	0,3789
	33,0	33	42,4	38,92	> 3,0	MRN 12	4290	10,3	6,0	4,00	0,3685
	35,5	36,47	38,4	42,71	> 3,0	MRN 12	4700	10,3	6,0	4,00	0,3626
	40,0	39,78	35,2	46,67	3,0	MRN 12	4870	10,3	6,0	4,00	0,3635

MRN - 1400 rpm

P ₁ [kW]	i _n	i _r	N ₂ [rpm]	M ₂ [Nm]	FS	Type - Tipo	F _{r2} [N]	MRN [kg]	FRN [kg]	J _m × 10 ⁻⁴	J ₁ × 10 ⁻⁴
0,18	40,0	39,52	35,4	45,79	> 3,0	MRN 13	4762	10,1	5,8	4,00	0,2554
	45,0	43,96	31,8	51,43	2,7	MRN 12	4900	10,3	6,0	4,00	0,3585
	50,0	48,98	28,6	57,27	2,4	MRN 12	4900	10,3	6,0	4,00	0,3539
	50,0	48,04	29,1	55,80	2,8	MRN 13	4600	10,1	5,8	4,00	0,2512
	56,0	52,07	26,9	61,88	1,8	MRN 12	5150	10,3	6,0	4,00	0,3499
	60,0	62,78	22,3	74,48	1,6	MRN 12	5400	10,3	6,0	4,00	0,3459
	63,0	62,54	22,4	72,86	2,3	MRN 13	4300	10,1	5,8	4,00	0,2474
	80,0	79,1	17,7	92,57	1,9	MRN 13	4000	10,1	5,8	4,00	0,2451
	100,0	96,36	14,5	111,72	1,6	MRN 13	4000	10,1	5,8	4,00	0,2437
	125,0	120,51	11,6	140,87	1,3	MRN 13	4000	10,1	5,8	4,00	0,2426
	160,0	156,75	8,93	185,29	0,9	MRN 13	4100	10,1	5,8	4,00	0,2416
180,0	173,22	8,08	192,86	0,8	MRN 13	4800	10,1	5,8	4,00	0,2414	
0,25	6,3	5,76	243	9,31	> 3,0	MRN 22	3200	15,2	9,4	5,00	2,5855
		5,59	250	9,17	> 3,0	MRN 32	4760	19,6	13,8	5,00	4,8684
		5,74	244	9,39	> 3,0	MRN 42	5030	41,1	35,3	5,00	13,0943
	7,1	6,59	212	10,78	> 3,0	MRN 12	3350	11,8	6,0	5,00	0,8414
		7,37	190	11,68	> 3,0	MRN 22	3450	15,2	9,4	5,00	2,1881
		7,17	195	11,68	> 3,0	MRN 32	5180	19,6	13,8	5,00	3,8232
	8,0	7,26	193	11,90	> 3,0	MRN 42	5190	41,1	35,3	5,00	10,7969
		7,95	176	13,00	> 3,0	MRN 12	3470	11,8	6,0	5,00	0,7600
		7,8	179	12,50	> 3,0	MRN 22	3530	15,2	9,4	5,00	2,2972
	9,0	7,9	177	13,03	> 3,0	MRN 32	5410	19,6	13,8	5,00	3,9288
		7,59	185	12,41	> 3,0	MRN 42	5680	41,1	35,3	5,00	11,2674
		8,32	168	13,46	> 3,0	MRN 12	3580	11,8	6,0	5,00	0,6786
	9,0	9,07	154	14,63	> 3,0	MRN 22	3690	15,2	9,4	5,00	1,9599
		8,84	158	14,46	> 3,0	MRN 32	5180	19,6	13,8	5,00	3,2176
		9,08	154	14,83	> 3,0	MRN 42	5660	41,1	35,3	5,00	9,2579
	10,0	10,11	138	16,30	> 3,0	MRN 12	3490	11,8	6,0	5,00	0,5849
		9,98	140	15,97	> 3,0	MRN 22	3850	15,2	9,4	5,00	2,0120
		10,13	138	16,67	> 3,0	MRN 32	5890	19,6	13,8	5,00	3,2515
	11,2	9,6	146	15,68	> 3,0	MRN 42	6200	41,1	35,3	5,00	9,6555
		11,33	124	18,06	> 3,0	MRN 22	3890	15,2	9,4	5,00	1,7848
		11,06	127	18,15	> 3,0	MRN 32	4550	19,6	13,8	5,00	2,7466
	12,5	11,55	121	18,96	> 3,0	MRN 42	6170	41,1	35,3	5,00	8,0995
		12,19	115	20,31	> 3,0	MRN 12	3470	11,8	6,0	5,00	0,5416
		12,29	114	19,83	> 3,0	MRN 22	4140	15,2	9,4	5,00	1,8436
	14,0	12,49	112	20,65	> 3,0	MRN 32	6330	19,6	13,8	5,00	2,8412
		12	117	19,66	> 3,0	MRN 42	6720	41,1	35,3	5,00	8,5274
		13,17	106	21,71	> 3,0	MRN 12	3450	11,8	6,0	5,00	0,4982
	16,0	14,51	96,5	23,44	> 3,0	MRN 22	3720	15,2	9,4	5,00	1,6479
		14,18	98,8	23,28	> 3,0	MRN 32	4700	19,6	13,8	5,00	2,3720
		14,09	99,3	23,00	> 3,0	MRN 42	6810	41,1	35,3	5,00	7,4107
	18,0	15,87	88,2	26,92	> 3,0	MRN 12	3450	11,8	6,0	5,00	0,4722
		15,36	91,2	25,00	> 3,0	MRN 22	4480	15,2	9,4	5,00	1,7103
		15,63	89,6	25,66	> 3,0	MRN 32	6830	19,6	13,8	5,00	2,5063
18,0	15,27	91,7	25,00	> 3,0	MRN 42	7330	41,1	35,3	5,00	7,6485	
	16,65	84,1	27,50	> 3,0	MRN 12	3560	11,8	6,0	5,00	0,4462	
	17,87	78,4	28,70	> 3,0	MRN 22	3590	15,2	9,4	5,00	1,5647	
	18,84	74,3	30,56	> 3,0	MRN 32	4860	19,6	13,8	5,00	2,0717	
	17,59	79,6	28,70	> 3,0	MRN 42	7410	41,1	35,3	5,00	6,8426	

MRN - 1400 rpm

P ₁ [kW]	i _n	i _r	N ₂ [rpm]	M ₂ [Nm]	FS	Type - Tipo	F _{r2} [N]	MRN [kg]	FRN [kg]	J _m × 10 ⁻⁴	J ₁ × 10 ⁻⁴
0,25	20,0	20,29	69	32,69	> 3,0	MRN 12	3710	11,8	6,0	5,00	0,4149
		19,66	71,2	31,94	> 3,0	MRN 22	4810	15,2	9,4	5,00	1,6024
22,4	22,4	20,03	69,9	32,50	> 3,0	MRN 32	7400	19,6	13,8	5,00	2,2256
		25,37	55,2	42,50	> 3,0	MRN 12	3850	11,8	6,0	5,00	0,3892
		22,67	61,8	36,90	> 3,0	MRN 22	3800	15,2	9,4	5,00	1,4958
		22,18	63,1	36,18	> 3,0	MRN 32	5000	19,6	13,8	5,00	1,9456
		22,69	61,7	37,30	> 3,0	MRN 42	8160	41,1	35,3	5,00	6,4129
		24,21	57,8	40,00	> 3,0	MRN 22	4970	15,2	9,4	5,00	1,5348
25,0	25,0	26,62	52,6	43,48	> 3,0	MRN 32	7750	19,6	13,8	5,00	1,9888
		29,32	47,8	47,32	> 3,0	MRN 22	4770	15,2	9,4	5,00	1,4440
		28,93	48,4	46,55	> 3,0	MRN 32	5550	19,6	13,8	5,00	1,7952
28,0	28,0	28,28	49,5	46,35	> 3,0	MRN 42	8920	41,1	35,3	5,00	6,1008
		30,59	45,8	50,00	2,8	MRN 12	4070	11,8	6,0	5,00	0,3789
31,5	31,5	30,71	45,6	50,00	> 3,0	MRN 22	5180	15,2	9,4	5,00	1,4772
		31,33	44,7	52,63	> 3,0	MRN 32	7920	19,6	13,8	5,00	1,8858
		30	46,7	49,32	> 3,0	MRN 42	9290	41,1	35,3	5,00	6,2602
33,0	33	42,4	54,05	3,0	MRN 12	4290	11,8	6,0	5,00	0,3685	
35,5	35,5	36,47	38,4	59,32	2,4	MRN 12	4700	11,8	6,0	5,00	0,3626
		34,52	40,6	55,56	> 3,0	MRN 22	5420	15,2	9,4	5,00	1,4202
		34,5	40,6	56,25	> 3,0	MRN 32	7320	19,6	13,8	5,00	1,7221
		37,39	37,4	61,67	> 3,0	MRN 42	10030	41,1	35,3	5,00	6,0256
40,0	40,0	39,78	35,2	64,81	2,2	MRN 12	4870	11,8	6,0	5,00	0,3635
		39,52	35,4	63,60	2,3	MRN 13	4762	11,6	5,8	5,00	0,2554
		39,72	35,2	63,83	> 3,0	MRN 22	5380	15,2	9,4	5,00	1,4329
		36,34	38,5	58,41	> 3,0	MRN 23	5130	15,5	9,7	5,00	0,9994
		40,87	34,3	65,63	> 3,0	MRN 32	8250	19,6	13,8	5,00	1,7600
		35,86	39	58,33	> 3,0	MRN 33	6840	19,8	14,0	5,00	1,2294
		38,12	36,7	62,50	> 3,0	MRN 42	10140	41,1	35,3	5,00	5,8382
		34,07	41,1	55,30	> 3,0	MRN 43	9670	43,3	37,5	5,00	4,3102
45,0	45,0	43,96	31,8	71,43	2,0	MRN 12	4900	11,8	6,0	5,00	0,3585
		46,78	29,9	74,70	> 3,0	MRN 22	5550	15,2	9,4	5,00	1,4122
		44,73	31,3	71,81	> 3,0	MRN 23	5070	15,5	9,7	5,00	0,9900
		47,5	29,5	80,00	> 3,0	MRN 32	9440	19,6	13,8	5,00	1,6310
		44,2	31,7	72,37	> 3,0	MRN 33	5900	19,8	14,0	5,00	1,2052
		45,27	30,9	75,00	> 3,0	MRN 42	10720	41,1	35,3	5,00	5,8675
		42,59	32,9	68,94	> 3,0	MRN 43	10030	43,3	37,5	5,00	4,2058
		48,98	28,6	79,55	1,8	MRN 12	4900	11,8	6,0	5,00	0,3539
		48,04	29,1	77,50	2,0	MRN 13	4600	11,6	5,8	5,00	0,2512
		51,19	27,3	81,67	3,0	MRN 22	5650	15,2	9,4	5,00	1,4027
50,0	50,0	48,74	28,7	80,77	> 3,0	MRN 32	8530	19,6	13,8	5,00	1,6974
		50,4	27,8	81,52	> 3,0	MRN 42	11110	41,1	35,3	5,00	5,7968
		52,07	26,9	85,94	1,3	MRN 12	5150	11,8	6,0	5,00	0,3499
		55,91	25	90,12	> 3,0	MRN 23	4970	15,5	9,7	5,00	0,9828
		53,75	26	87,50	> 3,0	MRN 32	8640	19,6	13,8	5,00	1,6689
		55,31	25,3	90,63	> 3,0	MRN 33	5500	19,8	14,0	5,00	1,1864
		56,67	24,7	92,11	> 3,0	MRN 42	11600	41,1	35,3	5,00	5,7318
		54,21	25,8	87,50	> 3,0	MRN 43	9830	43,3	37,5	5,00	4,1359
60,0	60,0	62,78	22,3	103,45	1,2	MRN 12	5400	11,8	6,0	5,00	0,3459
		62,54	22,4	101,19	1,7	MRN 13	4300	11,6	5,8	5,00	0,2474
		62,66	22,3	100,81	2,5	MRN 22	6040	15,2	9,4	5,00	1,3859

MRN - 1400 rpm

P ₁ [kW]	i _n	i _r	N ₂ [rpm]	M ₂ [Nm]	FS	Type - Tipo	F _{r2} [N]	MRN [kg]	FRN [kg]	J _m × 10 ⁻⁴	J ₁ × 10 ⁻⁴
0,25	63,0	67,1	20,9	109,38	> 3,0	MRN 32	9030	19,6	13,8	5,00	1,6180
		66,13	21,2	107,61	> 3,0	MRN 43	10110	43,3	37,5	5,00	4,0833
	71,0	71,57	19,6	113,97	2,7	MRN 23	5100	15,5	9,7	5,00	0,9772
		70,88	19,8	111,54	> 3,0	MRN 33	5500	19,8	14,0	5,00	1,1714
		70,82	19,8	113,89	> 3,0	MRN 43	12640	43,3	37,5	5,00	4,0520
	80,0	79,1	17,7	128,57	1,4	MRN 13	4000	11,6	5,8	5,00	0,2451
			79,01	17,7	125,00	1,1	MRN 23	7160	15,5	9,7	5,00
		80,62	17,4	129,90	2,0	MRN 33	10880	19,8	14,0	5,00	1,0679
	90,0	82,52	17	131,58	> 3,0	MRN 43	10510	43,3	37,5	5,00	3,7956
			88,14	15,9	140,91	2,2	MRN 23	5200	15,5	9,7	5,00
		94,22	14,9	151,04	> 3,0	MRN 33	5500	19,8	14,0	5,00	1,1594
	100,0	89,6	15,6	143,26	> 3,0	MRN 43	13650	43,3	37,5	5,00	4,0262
			96,36	14,5	155,17	1,2	MRN 13	4000	11,6	5,8	5,00
		101,07	13,9	160,71	1,1	MRN 23	7190	15,5	9,7	5,00	0,9223
	112,0	103,34	13,5	166,67	2,0	MRN 33	10730	19,8	14,0	5,00	1,0614
			106,48	13,1	168,33	> 3,0	MRN 43	10930	43,3	37,5	5,00
		111,82	12,5	180,23	1,7	MRN 23	5200	15,5	9,7	5,00	0,9710
	125,0	110,89	12,6	176,83	> 3,0	MRN 33	5500	19,8	14,0	5,00	1,1543
			124,39	11,3	196,43	1,1	MRN 23	6700	15,5	9,7	5,00
		127,37	11	205,88	2,0	MRN 33	9700	19,8	14,0	5,00	1,0575
	140,0	144,62	9,68	228,45	1,2	MRN 23	6100	15,5	9,7	5,00	0,9688
			144,64	9,68	230,16	2,5	MRN 33	5500	19,8	14,0	5,00
		132,69	10,6	215,91	> 3,0	MRN 43	12260	43,3	37,5	5,00	4,0051
	160,0	155,49	9	250,00	1,0	MRN 23	6200	15,5	9,7	5,00	0,9193
			159,41	8,78	255,95	1,7	MRN 33	9400	19,8	14,0	5,00
		160,69	8,71	256,76	3,0	MRN 43	14590	43,3	37,5	5,00	3,9942
	180,0	172,5	8,12	279,07	1,7	MRN 33	8600	19,8	14,0	5,00	1,1454
			173,9	8,05	277,78	2,9	MRN 43	14570	43,3	37,5	5,00
		199,03	7,03	325,00	0,8	MRN 23	6200	15,5	9,7	5,00	0,9183
	200,0	204,26	6,85	325,76	1,3	MRN 33	9400	19,8	14,0	5,00	1,0515
201,13			6,96	319,77	1,7	MRN 43	16680	43,3	37,5	5,00	3,7478
224,0		237,5	5,89	380,95	0,8	MRN 33	11100	19,8	14,0	5,00	1,1417
224,0	217	6,45	350,88	2,3	MRN 43	15210	43,3	37,5	5,00	3,9773	
		280,0	271,53	5,16	430,00	1,0	MRN 33	9400	19,8	14,0	5,00
	280,0	280	5	444,44	1,8	MRN 43	16030	43,3	37,5	5,00	3,7425
315,0	319,58	4,38	511,90	0,8	MRN 33	9400	19,8	14,0	5,00	1,0483	
		355,0	348,92	4,01	555,56	1,4	MRN 43	16500	43,3	37,5	5,00
	450,0	422,55	3,31	666,67	1,2	MRN 43	16500	43,3	37,5	5,00	3,7354
500,0	470,4	2,98	740,74	1,1	MRN 43	16500	43,3	37,5	5,00	3,7336	
		560,0	528,89	2,65	833,33	1,0	MRN 43	17000	43,3	37,5	5,00
	0,37	6,3	5,76	243	13,78	> 3,0	MRN 22	3200	15,6	9,4	8,00
5,59			250	13,58	> 3,0	MRN 32	4760	20,0	13,8	8,00	4,8684
5,74			244	13,90	> 3,0	MRN 42	5030	41,5	35,3	8,00	13,0943
7,1		6,59	212	15,95	> 3,0	MRN 12	3350	12,2	6,0	8,00	0,8414
			7,37	190	17,29	> 3,0	MRN 22	3450	15,6	9,4	8,00
		7,17	195	17,29	> 3,0	MRN 32	5180	20,0	13,8	8,00	3,8232
8,0		7,26	193	17,61	> 3,0	MRN 42	5190	41,5	35,3	8,00	10,7969
			7,95	176	19,24	> 3,0	MRN 12	3470	12,2	6,0	8,00
		7,8	179	18,50	> 3,0	MRN 22	3530	15,6	9,4	8,00	2,2972
7,9		177	19,28	> 3,0	MRN 32	5410	20,0	13,8	8,00	3,9288	

MRN - 1400 rpm

P ₁ [kW]	i _n	i _r	N ₂ [rpm]	M ₂ [Nm]	FS	Type - Tipo	F _{r2} [N]	MRN [kg]	FRN [kg]	J _m × 10 ⁻⁴	J ₁ × 10 ⁻⁴
0,37	8,0	7,59	185	18,37	> 3,0	MRN 42	5680	41,5	35,3	8,00	11,2674
	9,0	8,32	168	19,92	> 3,0	MRN 12	3580	12,2	6,0	8,00	0,6786
	9,07	154	21,66	> 3,0	MRN 22	3690	15,6	9,4	8,00	1,9599	
	8,84	158	21,40	> 3,0	MRN 32	5180	20,0	13,8	8,00	3,2176	
	9,08	154	21,95	> 3,0	MRN 42	5660	41,5	35,3	8,00	9,2579	
	10,0	10,11	138	24,13	> 3,0	MRN 12	3490	12,2	6,0	8,00	0,5849
	9,98	140	23,64	> 3,0	MRN 22	3850	15,6	9,4	8,00	2,0120	
	10,13	138	24,67	> 3,0	MRN 32	5890	20,0	13,8	8,00	3,2515	
	9,6	146	23,21	> 3,0	MRN 42	6200	41,5	35,3	8,00	9,6555	
	11,2	11,33	124	26,72	> 3,0	MRN 22	3890	15,6	9,4	8,00	1,7848
	11,06	127	26,86	> 3,0	MRN 32	4550	20,0	13,8	8,00	2,7466	
	11,55	121	28,06	> 3,0	MRN 42	6170	41,5	35,3	8,00	8,0995	
	12,5	12,19	115	30,06	> 3,0	MRN 12	3470	12,2	6,0	8,00	0,5416
	12,29	114	29,34	> 3,0	MRN 22	4140	15,6	9,4	8,00	1,8436	
	12,49	112	30,57	> 3,0	MRN 32	6330	20,0	13,8	8,00	2,8412	
	12	117	29,10	> 3,0	MRN 42	6720	41,5	35,3	8,00	8,5274	
	14,0	13,17	106	32,13	> 3,0	MRN 12	3450	12,2	6,0	8,00	0,4982
	14,51	96,5	34,69	> 3,0	MRN 22	3720	15,6	9,4	8,00	1,6479	
	14,18	98,8	34,45	> 3,0	MRN 32	4700	20,0	13,8	8,00	2,3720	
	14,09	99,3	34,04	> 3,0	MRN 42	6810	41,5	35,3	8,00	7,4107	
	16,0	15,87	88,2	39,85	> 3,0	MRN 12	3450	12,2	6,0	8,00	0,4722
	15,36	91,2	37,00	> 3,0	MRN 22	4480	15,6	9,4	8,00	1,7103	
	15,63	89,6	37,97	> 3,0	MRN 32	6830	20,0	13,8	8,00	2,5063	
	15,27	91,7	37,00	> 3,0	MRN 42	7330	41,5	35,3	8,00	7,6485	
	18,0	16,65	84,1	40,70	> 3,0	MRN 12	3560	12,2	6,0	8,00	0,4462
	17,87	78,4	42,48	> 3,0	MRN 22	3590	15,6	9,4	8,00	1,5647	
	18,84	74,3	45,22	> 3,0	MRN 32	4860	20,0	13,8	8,00	2,0717	
	17,59	79,6	42,48	> 3,0	MRN 42	7410	41,5	35,3	8,00	6,8426	
	20,0	20,29	69	48,38	> 3,0	MRN 12	3710	12,2	6,0	8,00	0,4149
	19,66	71,2	47,28	> 3,0	MRN 22	4810	15,6	9,4	8,00	1,6024	
	20,03	69,9	48,10	> 3,0	MRN 32	7400	20,0	13,8	8,00	2,2256	
	22,4	25,37	55,2	62,90	> 3,0	MRN 12	3850	12,2	6,0	8,00	0,3892
	22,67	61,8	54,62	> 3,0	MRN 22	3800	15,6	9,4	8,00	1,4958	
	22,18	63,1	53,55	> 3,0	MRN 32	5000	20,0	13,8	8,00	1,9456	
	22,69	61,7	55,21	> 3,0	MRN 42	8160	41,5	35,3	8,00	6,4129	
	25,0	24,21	57,8	59,20	> 3,0	MRN 22	4970	15,6	9,4	8,00	1,5348
	26,62	52,6	64,35	> 3,0	MRN 32	7750	20,0	13,8	8,00	1,9888	
28,0	29,32	47,8	70,04	> 3,0	MRN 22	4770	15,6	9,4	8,00	1,4440	
	28,0	28,93	48,4	68,90	> 3,0	MRN 32	5550	20,0	13,8	8,00	1,7952
	28,28	49,5	68,60	> 3,0	MRN 42	8920	41,5	35,3	8,00	6,1008	
31,5	30,59	45,8	74,00	1,9	MRN 12	4070	12,2	6,0	8,00	0,3789	
	30,71	45,6	74,00	> 3,0	MRN 22	5180	15,6	9,4	8,00	1,4772	
	31,33	44,7	77,89	> 3,0	MRN 32	7920	20,0	13,8	8,00	1,8858	
	30	46,7	73,00	> 3,0	MRN 42	9290	41,5	35,3	8,00	6,2602	
	33,0	33	42,4	80,00	2,0	MRN 12	4290	12,2	6,0	8,00	0,3685
35,5	36,47	38,4	87,80	1,6	MRN 12	4700	12,2	6,0	8,00	0,3626	
	34,52	40,6	82,22	2,7	MRN 22	5420	15,6	9,4	8,00	1,4202	
	34,5	40,6	83,25	> 3,0	MRN 32	7320	20,0	13,8	8,00	1,7221	
	37,39	37,4	91,27	> 3,0	MRN 42	10030	41,5	35,3	8,00	6,0256	
40,0	39,78	35,2	95,93	1,5	MRN 12	4870	12,2	6,0	8,00	0,3635	

MRN - 1400 rpm

P ₁ [kW]	i _n	i _r	N ₂ [rpm]	M ₂ [Nm]	FS	Type - Tipo	F _{r2} [N]	MRN [kg]	FRN [kg]	J _m × 10 ⁻⁴	J ₁ × 10 ⁻⁴
0,37	40,0	39,52	35,4	94,12	1,5	MRN 13	4762	12,0	5,8	8,00	0,2554
		39,72	35,2	94,47	2,5	MRN 22	5380	15,6	9,4	8,00	1,4329
		36,34	38,5	86,45	2,9	MRN 23	5130	15,9	9,7	8,00	0,9994
		40,87	34,3	97,13	> 3,0	MRN 32	8250	20,0	13,8	8,00	1,7600
		35,86	39	86,33	> 3,0	MRN 33	6840	20,2	14,0	8,00	1,2294
		38,12	36,7	92,50	> 3,0	MRN 42	10140	41,5	35,3	8,00	5,8382
		34,07	41,1	81,85	> 3,0	MRN 43	9670	43,7	37,5	8,00	4,3102
45,0	45,0	43,96	31,8	105,71	1,3	MRN 12	4900	12,2	6,0	8,00	0,3585
		46,78	29,9	110,55	2,2	MRN 22	5550	15,6	9,4	8,00	1,4122
		44,73	31,3	106,28	2,5	MRN 23	5070	15,9	9,7	8,00	0,9900
		47,5	29,5	118,40	2,7	MRN 32	9440	20,0	13,8	8,00	1,6310
		44,2	31,7	107,11	> 3,0	MRN 33	5900	20,2	14,0	8,00	1,2052
		45,27	30,9	111,00	> 3,0	MRN 42	10720	41,5	35,3	8,00	5,8675
		42,59	32,9	102,03	> 3,0	MRN 43	10030	43,7	37,5	8,00	4,2058
50,0	50,0	48,98	28,6	117,73	1,2	MRN 12	4900	12,2	6,0	8,00	0,3539
		48,04	29,1	114,70	1,4	MRN 13	4600	12,0	5,8	8,00	0,2512
		51,19	27,3	120,87	2,0	MRN 22	5650	15,6	9,4	8,00	1,4027
		48,74	28,7	119,54	> 3,0	MRN 32	8530	20,0	13,8	8,00	1,6974
56,0	56,0	50,4	27,8	120,65	> 3,0	MRN 42	11110	41,5	35,3	8,00	5,7968
		52,07	26,9	127,19	0,9	MRN 12	5150	12,2	6,0	8,00	0,3499
		55,91	25	133,37	2,3	MRN 23	4970	15,9	9,7	8,00	0,9828
		53,75	26	129,50	> 3,0	MRN 32	8640	20,0	13,8	8,00	1,6689
		55,31	25,3	134,13	> 3,0	MRN 33	5500	20,2	14,0	8,00	1,1864
		56,67	24,7	136,32	> 3,0	MRN 42	11600	41,5	35,3	8,00	5,7318
		54,21	25,8	129,50	> 3,0	MRN 43	9830	43,7	37,5	8,00	4,1359
60,0	60,0	62,78	22,3	153,10	0,8	MRN 12	5400	12,2	6,0	8,00	0,3459
		63,0	22,4	149,76	1,1	MRN 13	4300	12,0	5,8	8,00	0,2474
63,0	63,0	62,66	22,3	149,19	1,7	MRN 22	6040	15,6	9,4	8,00	1,3859
		67,1	20,9	161,88	2,6	MRN 32	9030	20,0	13,8	8,00	1,6180
		66,13	21,2	159,26	> 3,0	MRN 43	10110	43,7	37,5	8,00	4,0833
		71,0	19,6	168,68	1,8	MRN 23	5100	15,9	9,7	8,00	0,9772
70,88	70,88	19,8	165,08	> 3,0	MRN 33	5500	20,2	14,0	8,00	1,1714	
		19,8	168,56	2,4	MRN 43	12640	43,7	37,5	8,00	4,0520	
		79,1	17,7	190,29	0,9	MRN 13	4000	12,0	5,8	8,00	0,2451
80,0	80,0	79,01	17,7	185,00	0,8	MRN 23	7160	15,9	9,7	8,00	0,9250
		80,62	17,4	192,25	1,4	MRN 33	10880	20,2	14,0	8,00	1,0679
		82,52	17	194,74	> 3,0	MRN 43	10510	43,7	37,5	8,00	3,7956
		90,0	15,9	208,55	1,5	MRN 23	5200	15,9	9,7	8,00	0,9738
94,22	94,22	14,9	223,54	2,6	MRN 33	5500	20,2	14,0	8,00	1,1594	
		89,6	15,6	212,02	2,4	MRN 43	13650	43,7	37,5	8,00	4,0262
		100,0	14,5	229,66	0,8	MRN 13	4000	12,0	5,8	8,00	0,2437
101,07	101,07	13,9	237,86	0,8	MRN 23	7190	15,9	9,7	8,00	0,9223	
		103,34	13,5	246,67	1,4	MRN 33	10730	20,2	14,0	8,00	1,0614
		106,48	13,1	249,13	> 3,0	MRN 43	10930	43,7	37,5	8,00	3,7770
		112,0	12,5	266,74	1,2	MRN 23	5200	15,9	9,7	8,00	0,9710
110,89	110,89	12,6	261,71	2,2	MRN 33	5500	20,2	14,0	8,00	1,1543	
		125,0	11,3	290,71	0,8	MRN 23	6700	15,9	9,7	8,00	0,9206
127,37	127,37	11	304,71	1,4	MRN 33	9700	20,2	14,0	8,00	1,0575	
		140,0	9,68	338,10	0,8	MRN 23	6100	15,9	9,7	8,00	0,9688
144,64	9,68	340,63	1,7	MRN 33	5500	20,2	14,0	8,00	1,1483		

MRN - 1400 rpm

P ₁ [kW]	i _n	i _r	N ₂ [rpm]	M ₂ [Nm]	FS	Type - Tipo	F _{r2} [N]	MRN [kg]	FRN [kg]	J _m × 10 ⁻⁴	J ₁ × 10 ⁻⁴	
0,37	140,0	132,69	10,6	319,55	3,0	MRN 43	12260	43,7	37,5	8,00	4,0051	
		155,49	9	370,00	0,7	MRN 23	6200	15,9	9,7	8,00	0,9193	
		159,41	8,78	378,81	1,1	MRN 33	9400	20,2	14,0	8,00	1,0542	
		160,69	8,71	380,00	2,0	MRN 43	14590	43,7	37,5	8,00	3,9942	
	180,0	172,5	8,12	413,02	1,2	MRN 33	8600	20,2	14,0	8,00	1,1454	
		173,9	8,05	411,11	1,9	MRN 43	14570	43,7	37,5	8,00	3,9843	
	200,0	204,26	6,85	482,12	0,9	MRN 33	9400	20,2	14,0	8,00	1,0515	
		201,13	6,96	473,26	1,2	MRN 43	16680	43,7	37,5	8,00	3,7478	
	224,0	217	6,45	519,30	1,5	MRN 43	15210	43,7	37,5	8,00	3,9773	
	280,0	280	5	657,78	1,2	MRN 43	16030	43,7	37,5	8,00	3,7425	
	355,0	348,92	4,01	822,22	1,0	MRN 43	16500	43,7	37,5	8,00	3,7381	
	450,0	422,55	3,31	986,67	0,8	MRN 43	16500	43,7	37,5	8,00	3,7354	
	500,0	470,4	2,98	1096,30	0,7	MRN 43	16500	43,7	37,5	8,00	3,7336	
	0,55	6,3	5,76	243	20,49	< 3,0	MRN 22	3200	17,9	9,4	14,00	2,5855
5,59			250	20,18	< 3,0	MRN 32	4760	22,3	13,8	14,00	4,8684	
5,74			244	20,66	< 3,0	MRN 42	5030	43,8	35,3	14,00	13,0943	
5,64			248	20,30	< 3,0	MRN 52	7550	73,7	65,2	14,00	37,6347	
7,1		5,77	250	20,13	< 3,0	MRN 62	10060	123,3	114,8	14,00	84,0612	
		6,59	212	23,71	< 3,0	MRN 12	3350	14,5	6,0	14,00	0,8414	
		7,37	190	25,71	< 3,0	MRN 22	3450	17,9	9,4	14,00	2,1881	
		7,17	195	25,71	< 3,0	MRN 32	5180	22,3	13,8	14,00	3,8232	
7,26		193	26,17	< 3,0	MRN 42	5190	43,8	35,3	14,00	10,7969		
		7,46	188	26,86	< 3,0	MRN 52	8250	73,7	65,2	14,00	31,2885	
		7,39	189	26,63	< 3,0	MRN 62	9540	123,3	114,8	14,00	68,0211	
		8,0	7,95	176	28,60	< 3,0	MRN 12	3470	14,5	6,0	14,00	0,7600
7,8		179	27,50	< 3,0	MRN 22	3530	17,9	9,4	14,00	2,2972		
		7,9	177	28,66	< 3,0	MRN 32	5410	22,3	13,8	14,00	3,9288	
		7,59	185	27,30	< 3,0	MRN 42	5680	43,8	35,3	14,00	11,2674	
		7,66	183	27,62	< 3,0	MRN 52	8410	73,7	65,2	14,00	31,9539	
7,97		176	28,74	< 3,0	MRN 62	11380	123,3	114,8	14,00	68,6806		
		9,0	8,32	168	29,62	< 3,0	MRN 12	3580	14,5	6,0	14,00	0,6786
		9,07	154	32,20	< 3,0	MRN 22	3690	17,9	9,4	14,00	1,9599	
		8,84	158	31,81	< 3,0	MRN 32	5180	22,3	13,8	14,00	3,2176	
9,08		154	32,63	< 3,0	MRN 42	5660	43,8	35,3	14,00	9,2579		
		9,46	148	34,07	< 3,0	MRN 52	8900	73,7	65,2	14,00	27,6749	
		9,38	149	33,79	< 3,0	MRN 62	9030	123,3	114,8	14,00	56,8499	
		10,0	10,11	138	35,87	< 3,0	MRN 12	3490	14,5	6,0	14,00	0,5849
9,98		140	35,14	< 3,0	MRN 22	3850	17,9	9,4	14,00	2,0120		
		10,13	138	36,67	< 3,0	MRN 32	5890	22,3	13,8	14,00	3,2515	
		9,6	146	34,50	< 3,0	MRN 42	6200	43,8	35,3	14,00	9,6555	
		10,13	138	36,56	< 3,0	MRN 52	9280	73,7	65,2	14,00	28,0395	
10,54		133	37,93	< 3,0	MRN 62	12550	123,3	114,8	14,00	58,6662		
		11,2	11,33	124	39,72	< 3,0	MRN 22	3890	17,9	9,4	14,00	1,7848
		11,06	127	39,93	< 3,0	MRN 32	4550	22,3	13,8	14,00	2,7466	
		11,55	121	41,71	< 3,0	MRN 42	6170	43,8	35,3	14,00	8,0995	
11,45		122	41,18	< 3,0	MRN 52	8400	73,7	65,2	14,00	25,5151		
		11,36	123	40,89	< 3,0	MRN 62	5620	123,3	114,8	14,00	50,1639	
		12,5	12,19	115	44,69	2,9	MRN 12	3470	14,5	6,0	14,00	0,5416
		12,29	114	43,62	< 3,0	MRN 22	4140	17,9	9,4	14,00	1,8436	
12,49	112	45,43	< 3,0	MRN 32	6330	22,3	13,8	14,00	2,8412			

MRN - 1400 rpm

P ₁ [kW]	i _n	i _r	N ₂ [rpm]	M ₂ [Nm]	FS	Type - Tipo	F _{r2} [N]	MRN [kg]	FRN [kg]	J _m × 10 ⁻⁴	J ₁ × 10 ⁻⁴
0,37	140,0	132,69	10,6	319,55	3,0	MRN 43	12260	43,7	37,5	8,00	4,0051
		155,49	9	370,00	0,7	MRN 23	6200	15,9	9,7	8,00	0,9193
		159,41	8,78	378,81	1,1	MRN 33	9400	20,2	14,0	8,00	1,0542
		160,69	8,71	380,00	2,0	MRN 43	14590	43,7	37,5	8,00	3,9942
	180,0	172,5	8,12	413,02	1,2	MRN 33	8600	20,2	14,0	8,00	1,1454
		173,9	8,05	411,11	1,9	MRN 43	14570	43,7	37,5	8,00	3,9843
	200,0	204,26	6,85	482,12	0,9	MRN 33	9400	20,2	14,0	8,00	1,0515
		201,13	6,96	473,26	1,2	MRN 43	16680	43,7	37,5	8,00	3,7478
	224,0	217	6,45	519,30	1,5	MRN 43	15210	43,7	37,5	8,00	3,9773
	280,0	280	5	657,78	1,2	MRN 43	16030	43,7	37,5	8,00	3,7425
	355,0	348,92	4,01	822,22	1,0	MRN 43	16500	43,7	37,5	8,00	3,7381
	450,0	422,55	3,31	986,67	0,8	MRN 43	16500	43,7	37,5	8,00	3,7354
	500,0	470,4	2,98	1096,30	0,7	MRN 43	16500	43,7	37,5	8,00	3,7336
	0,55	6,3	5,76	243	20,49	< 3,0	MRN 22	3200	17,9	9,4	14,00
5,59			250	20,18	< 3,0	MRN 32	4760	22,3	13,8	14,00	4,8684
5,74			244	20,66	< 3,0	MRN 42	5030	43,8	35,3	14,00	13,0943
5,64			248	20,30	< 3,0	MRN 52	7550	73,7	65,2	14,00	37,6347
7,1		5,77	250	20,13	< 3,0	MRN 62	10060	123,3	114,8	14,00	84,0612
		6,59	212	23,71	< 3,0	MRN 12	3350	14,5	6,0	14,00	0,8414
		7,37	190	25,71	< 3,0	MRN 22	3450	17,9	9,4	14,00	2,1881
		7,17	195	25,71	< 3,0	MRN 32	5180	22,3	13,8	14,00	3,8232
		7,26	193	26,17	< 3,0	MRN 42	5190	43,8	35,3	14,00	10,7969
8,0		7,46	188	26,86	< 3,0	MRN 52	8250	73,7	65,2	14,00	31,2885
		7,39	189	26,63	< 3,0	MRN 62	9540	123,3	114,8	14,00	68,0211
		7,95	176	28,60	< 3,0	MRN 12	3470	14,5	6,0	14,00	0,7600
		7,8	179	27,50	< 3,0	MRN 22	3530	17,9	9,4	14,00	2,2972
		7,9	177	28,66	< 3,0	MRN 32	5410	22,3	13,8	14,00	3,9288
		7,59	185	27,30	< 3,0	MRN 42	5680	43,8	35,3	14,00	11,2674
9,0		7,66	183	27,62	< 3,0	MRN 52	8410	73,7	65,2	14,00	31,9539
		7,97	176	28,74	< 3,0	MRN 62	11380	123,3	114,8	14,00	68,6806
		8,32	168	29,62	< 3,0	MRN 12	3580	14,5	6,0	14,00	0,6786
		9,07	154	32,20	< 3,0	MRN 22	3690	17,9	9,4	14,00	1,9599
		8,84	158	31,81	< 3,0	MRN 32	5180	22,3	13,8	14,00	3,2176
		9,08	154	32,63	< 3,0	MRN 42	5660	43,8	35,3	14,00	9,2579
		9,46	148	34,07	< 3,0	MRN 52	8900	73,7	65,2	14,00	27,6749
10,0		9,38	149	33,79	< 3,0	MRN 62	9030	123,3	114,8	14,00	56,8499
		10,11	138	35,87	< 3,0	MRN 12	3490	14,5	6,0	14,00	0,5849
		9,98	140	35,14	< 3,0	MRN 22	3850	17,9	9,4	14,00	2,0120
		10,13	138	36,67	< 3,0	MRN 32	5890	22,3	13,8	14,00	3,2515
		9,6	146	34,50	< 3,0	MRN 42	6200	43,8	35,3	14,00	9,6555
		10,13	138	36,56	< 3,0	MRN 52	9280	73,7	65,2	14,00	28,0395
		10,54	133	37,93	< 3,0	MRN 62	12550	123,3	114,8	14,00	58,6662
11,2		11,33	124	39,72	< 3,0	MRN 22	3890	17,9	9,4	14,00	1,7848
		11,06	127	39,93	< 3,0	MRN 32	4550	22,3	13,8	14,00	2,7466
		11,55	121	41,71	< 3,0	MRN 42	6170	43,8	35,3	14,00	8,0995
		11,45	122	41,18	< 3,0	MRN 52	8400	73,7	65,2	14,00	25,5151
		11,36	123	40,89	< 3,0	MRN 62	5620	123,3	114,8	14,00	50,1639
12,5		12,19	115	44,69	2,9	MRN 12	3470	14,5	6,0	14,00	0,5416
		12,29	114	43,62	< 3,0	MRN 22	4140	17,9	9,4	14,00	1,8436
	12,49	112	45,43	< 3,0	MRN 32	6330	22,3	13,8	14,00	2,8412	

MRN - 1400 rpm

P ₁ [kW]	i _n	i _r	N ₂ [rpm]	M ₂ [Nm]	FS	Type - Tipo	F _{r2} [N]	MRN [kg]	FRN [kg]	J _m × 10 ⁻⁴	J ₁ × 10 ⁻⁴			
0,55	35,5	37,39	37,4	135,67	< 3,0	MRN 42	10030	43,8	35,3	14,00	6,0256			
		36,31	38,6	130,00	< 3,0	MRN 52	13530	73,7	65,2	14,00	19,6654			
		37,35	37,5	134,30	< 3,0	MRN 62	16090	123,3	114,8	14,00	31,7360			
	40,0	40,0	39,72	35,2	140,43	1,7	MRN 22	5380	17,9	9,4	14,00	1,4329		
			36,34	38,5	128,50	1,9	MRN 23	5130	18,2	9,7	14,00	0,9994		
			40,87	34,3	144,38	2,9	MRN 32	8250	22,3	13,8	14,00	1,7600		
		45,0	45,0	35,86	39	128,33	< 3,0	MRN 33	6840	22,5	14,0	14,00	1,2294	
				38,12	36,7	137,50	< 3,0	MRN 42	10140	43,8	35,3	14,00	5,8382	
				34,07	41,1	121,67	< 3,0	MRN 43	9670	46,0	37,5	14,00	4,3102	
			50,0	50,0	40,79	34,3	146,28	8,5	MRN 52	14620	73,7	65,2	14,00	19,9025
					37,28	37,6	131,52	< 3,0	MRN 53	9220	78,3	69,8	14,00	13,8553
					39,49	35,5	142,78	< 3,0	MRN 62	18170	123,3	114,8	14,00	33,3872
56,0				56,0	38,2	36,7	134,40	< 3,0	MRN 63	7350	129,5	121,0	14,00	22,6869
					46,78	29,9	164,33	1,5	MRN 22	5550	17,9	9,4	14,00	1,4122
					44,73	31,3	157,98	1,7	MRN 23	5070	18,2	9,7	14,00	0,9900
	63,0			63,0	47,5	29,5	176,00	1,8	MRN 32	9440	22,3	13,8	14,00	1,6310
					44,2	31,7	159,21	< 3,0	MRN 33	5900	22,5	14,0	14,00	1,2052
					45,27	30,9	165,00	< 3,0	MRN 42	10720	43,8	35,3	14,00	5,8675
		71,0		71,0	42,59	32,9	151,67	< 3,0	MRN 43	10030	46,0	37,5	14,00	4,2058
					45,38	30,8	163,51	< 3,0	MRN 52	15630	73,7	65,2	14,00	19,2544
					47,28	29,6	167,95	< 3,0	MRN 53	8610	78,3	69,8	14,00	13,7108
			80,0	80,0	43,31	32,3	156,39	< 3,0	MRN 62	18380	123,3	114,8	14,00	32,6717
					51,19	27,3	179,67	1,4	MRN 22	5650	17,9	9,4	14,00	1,4027
					48,74	28,7	177,69	2,4	MRN 32	8530	22,3	13,8	14,00	1,6974
90,0				90,0	50,4	27,8	179,35	< 3,0	MRN 42	11110	43,8	35,3	14,00	5,7968
					49,33	28,4	178,75	< 3,0	MRN 52	15030	73,7	65,2	14,00	19,5092
					53,26	26,3	192,50	< 3,0	MRN 62	18970	123,3	114,8	14,00	31,3694
	94,22			94,22	48,44	28,9	171,56	< 3,0	MRN 63	7670	129,5	121,0	14,00	22,2684
					55,91	25	198,26	1,6	MRN 23	4970	18,2	9,7	14,00	0,9828
					53,75	26	192,50	2,2	MRN 32	8640	22,3	13,8	14,00	1,6689
		99,0		99,0	55,31	25,3	199,38	2,9	MRN 33	5500	22,5	14,0	14,00	1,1864
					56,67	24,7	202,63	< 3,0	MRN 42	11600	43,8	35,3	14,00	5,7318
					54,21	25,8	192,50	< 3,0	MRN 43	9830	46,0	37,5	14,00	4,1359
			108,0	108,0	57,27	24,4	200,52	< 3,0	MRN 53	8800	78,3	69,8	14,00	13,6244
					59,89	23,4	216,39	< 3,0	MRN 62	19310	123,3	114,8	14,00	30,7868
					58,68	23,9	207,78	< 3,0	MRN 63	7800	129,5	121,0	14,00	22,0179
117,0				117,0	62,66	22,3	221,77	1,1	MRN 22	6040	17,9	9,4	14,00	1,3859
					67,1	20,9	240,63	1,7	MRN 32	9030	22,3	13,8	14,00	1,6180
					66,13	21,2	236,74	< 3,0	MRN 43	10110	46,0	37,5	14,00	4,0833
	126,0			126,0	61,67	22,7	223,44	< 3,0	MRN 52	15530	73,7	65,2	14,00	19,1667
					71,57	19,6	250,74	1,2	MRN 23	5100	18,2	9,7	14,00	0,9772
					70,88	19,8	245,38	2,4	MRN 33	5500	22,5	14,0	14,00	1,1714
		135,0		135,0	70,82	19,8	250,56	1,6	MRN 43	12640	46,0	37,5	14,00	4,0520
					70,6	19,8	246,79	< 3,0	MRN 53	9010	78,3	69,8	14,00	13,5519
					72,33	19,4	256,16	< 3,0	MRN 63	7800	129,5	121,0	14,00	21,8075
			144,0	144,0	80,62	17,4	285,78	0,9	MRN 33	10880	22,5	14,0	14,00	1,0679
					82,52	17	289,47	< 3,0	MRN 43	10510	46,0	37,5	14,00	3,7956
					79,72	17,6	279,71	< 3,0	MRN 63	25090	129,5	121,0	14,00	19,9592
153,0				153,0	88,14	15,9	310,00	1,0	MRN 23	5200	18,2	9,7	14,00	0,9738
					94,22	14,9	332,29	1,7	MRN 33	5500	22,5	14,0	14,00	1,1594

MRN - 1400 rpm

P ₁ [kW]	i _n	i _r	N ₂ [rpm]	M ₂ [Nm]	FS	Type - Tipo	F _{r2} [N]	MRN [kg]	FRN [kg]	J _m × 10 ⁻⁴	J ₁ × 10 ⁻⁴
0,55	90,0	89,6	15,6	315,17	1,6	MRN 43	13650	46,0	37,5	14,00	4,0262
		89,26	15,7	314,03	> 3,0	MRN 53	8500	78,3	69,8	14,00	13,4907
		91,45	15,3	322,41	> 3,0	MRN 63	7800	129,5	121,0	14,00	21,6298
	100,0	103,34	13,5	366,67	0,9	MRN 33	10730	22,5	14,0	14,00	1,0614
		106,48	13,1	370,33	2,7	MRN 43	10930	46,0	37,5	14,00	3,7770
		95,68	14,6	335,79	> 3,0	MRN 53	17820	78,3	69,8	14,00	12,7382
	112,0	105,42	13,3	369,29	> 3,0	MRN 63	22430	129,5	121,0	14,00	19,8591
		111,82	12,5	396,51	0,8	MRN 23	5200	18,2	9,7	14,00	0,9710
		110,89	12,6	389,02	1,5	MRN 33	5500	22,5	14,0	14,00	1,1543
	125,0	117,24	11,9	410,21	> 3,0	MRN 53	7200	78,3	69,8	14,00	13,4396
		127,37	11	452,94	0,9	MRN 33	9700	22,5	14,0	14,00	1,0575
		121,33	11,5	423,82	> 3,0	MRN 53	17330	78,3	69,8	14,00	12,7114
	140,0	120,13	11,7	425,00	> 3,0	MRN 63	7800	129,5	121,0	14,00	21,4811
		144,64	9,68	506,35	1,1	MRN 33	5500	22,5	14,0	14,00	1,1483
		132,69	10,6	475,00	2,0	MRN 43	12260	46,0	37,5	14,00	4,0051
	160,0	137,77	10,2	495,00	> 3,0	MRN 53	7200	78,3	69,8	14,00	13,4179
		143,08	9,78	505,41	> 3,0	MRN 63	7800	129,5	121,0	14,00	21,4145
		160,69	8,71	564,86	1,3	MRN 43	14590	46,0	37,5	14,00	3,9942
	180,0	150,12	9,33	519,44	> 3,0	MRN 53	12400	78,3	69,8	14,00	13,4079
		156,94	8,92	550,00	> 3,0	MRN 63	7900	129,5	121,0	14,00	21,3834
		173,9	8,05	611,11	1,3	MRN 43	14570	46,0	37,5	14,00	3,9843
	180,0	181,54	7,71	623,33	2,2	MRN 53	18220	78,3	69,8	14,00	13,3896
	200,0	192,98	7,25	675,00	> 3,0	MRN 63	21200	129,5	121,0	14,00	21,3276
	224,0	217	6,45	771,93	1,0	MRN 43	15210	46,0	37,5	14,00	3,9773
		229,08	6,11	807,07	1,7	MRN 53	19100	78,3	69,8	14,00	12,6660
		217	6,45	744,12	> 3,0	MRN 63	26700	129,5	121,0	14,00	21,3029
	250,0	252,39	5,55	893,75	2,9	MRN 63	22500	129,5	121,0	14,00	19,6541
	315,0	300,91	4,65	1060,71	1,3	MRN 53	19100	78,3	69,8	14,00	12,6544
		331,53	4,22	1191,67	2,2	MRN 63	22500	129,5	121,0	14,00	19,6213
	355,0	353,6	3,96	1237,50	1,1	MRN 53	19100	78,3	69,8	14,00	12,6493
400,0	385,28	3,63	1350,00	1,0	MRN 53	19100	78,3	69,8	14,00	12,6469	
	394,87	3,55	1430,00	1,8	MRN 63	22500	129,5	121,0	14,00	19,6063	
450,0	465,93	3	1650,00	0,8	MRN 53	19100	78,3	69,8	14,00	12,6425	
	433,13	3,23	1521,28	1,7	MRN 63	22500	129,5	121,0	14,00	19,5991	
500,0	532,58	2,63	1881,58	1,4	MRN 63	22500	129,5	121,0	14,00	19,5861	
560,0	598,89	2,34	2102,94	1,2	MRN 63	22500	129,5	121,0	14,00	19,5803	
0,75	6,3	5,76	243	27,94	> 3,0	MRN 22	3200	19,2	9,4	17,00	2,5855
		5,59	250	27,52	> 3,0	MRN 32	4760	23,6	13,8	17,00	4,8684
		5,74	244	28,18	> 3,0	MRN 42	5030	45,1	35,3	17,00	13,0943
		5,64	248	27,68	> 3,0	MRN 52	7550	75,0	65,2	17,00	37,6347
		5,77	250	27,45	> 3,0	MRN 62	10060	124,6	114,8	17,00	84,0612
	7,1	6,59	212	32,33	> 3,0	MRN 12	3350	15,8	6,0	17,00	0,8414
		7,37	190	35,05	> 3,0	MRN 22	3450	19,2	9,4	17,00	2,1881
		7,17	195	35,05	> 3,0	MRN 32	5180	23,6	13,8	17,00	3,8232
		7,26	193	35,69	> 3,0	MRN 42	5190	45,1	35,3	17,00	10,7969
		7,46	188	36,63	> 3,0	MRN 52	8250	75,0	65,2	17,00	31,2885
	8,0	7,39	189	36,31	> 3,0	MRN 62	9540	124,6	114,8	17,00	68,0211
		7,95	176	39,00	> 3,0	MRN 12	3470	15,8	6,0	17,00	0,7600
		7,8	179	37,50	> 3,0	MRN 22	3530	19,2	9,4	17,00	2,2972
		7,9	177	39,08	> 3,0	MRN 32	5410	23,6	13,8	17,00	3,9288

MRN - 1400 rpm

P ₁ [kW]	i _n	i _r	N ₂ [rpm]	M ₂ [Nm]	FS	Type - Tipo	F _{r2} [N]	MRN [kg]	FRN [kg]	J _m × 10 ⁻⁴	J ₁ × 10 ⁻⁴
0,75	8,0	7,59	185	37,23	< 3,0	MRN 42	5680	45,1	35,3	17,00	11,2674
		7,66	183	37,67	< 3,0	MRN 52	8410	75,0	65,2	17,00	31,9539
9,0	9,0	7,97	176	39,19	< 3,0	MRN 62	11380	124,6	114,8	17,00	68,6806
		8,32	168	40,38	< 3,0	MRN 12	3580	15,8	6,0	17,00	0,6786
		9,07	154	43,90	< 3,0	MRN 22	3690	19,2	9,4	17,00	1,9599
		8,84	158	43,37	< 3,0	MRN 32	5180	23,6	13,8	17,00	3,2176
		9,08	154	44,50	< 3,0	MRN 42	5660	45,1	35,3	17,00	9,2579
		9,46	148	46,46	< 3,0	MRN 52	8900	75,0	65,2	17,00	27,6749
		9,38	149	46,08	< 3,0	MRN 62	9030	124,6	114,8	17,00	56,8499
10,0	10,0	10,11	138	48,91	< 3,0	MRN 12	3490	15,8	6,0	17,00	0,5849
		9,98	140	47,92	< 3,0	MRN 22	3850	19,2	9,4	17,00	2,0120
		10,13	138	50,00	< 3,0	MRN 32	5890	23,6	13,8	17,00	3,2515
		9,6	146	47,05	< 3,0	MRN 42	6200	45,1	35,3	17,00	9,6555
		10,13	138	49,86	< 3,0	MRN 52	9280	75,0	65,2	17,00	28,0395
11,2	11,2	10,54	133	51,72	< 3,0	MRN 62	12550	124,6	114,8	17,00	58,6662
		11,33	124	54,17	< 3,0	MRN 22	3890	19,2	9,4	17,00	1,7848
		11,06	127	54,45	< 3,0	MRN 32	4550	23,6	13,8	17,00	2,7466
		11,55	121	56,88	< 3,0	MRN 42	6170	45,1	35,3	17,00	8,0995
		11,45	122	56,16	< 3,0	MRN 52	8400	75,0	65,2	17,00	25,5151
12,5	12,5	11,36	123	55,76	< 3,0	MRN 62	5620	124,6	114,8	17,00	50,1639
		12,19	115	60,94	< 3,0	MRN 12	3470	15,8	6,0	17,00	0,5416
		12,29	114	59,48	< 3,0	MRN 22	4140	19,2	9,4	17,00	1,8436
		12,49	112	61,96	< 3,0	MRN 32	6330	23,6	13,8	17,00	2,8412
		12	117	58,99	< 3,0	MRN 42	6720	45,1	35,3	17,00	8,5274
14,0	14,0	12,85	109	63,13	< 3,0	MRN 52	10080	75,0	65,2	17,00	25,6545
		13,17	106	65,13	2,5	MRN 12	3450	15,8	6,0	17,00	0,4982
		14,51	96,5	70,31	< 3,0	MRN 22	3720	19,2	9,4	17,00	1,6479
		14,18	98,8	69,83	< 3,0	MRN 32	4700	23,6	13,8	17,00	2,3720
		14,09	99,3	69,00	< 3,0	MRN 42	6810	45,1	35,3	17,00	7,4107
16,0	16,0	14,12	99,2	69,40	< 3,0	MRN 52	8470	75,0	65,2	17,00	23,7029
		14	100	68,70	< 3,0	MRN 62	5450	124,6	114,8	17,00	44,5468
		15,87	88,2	80,77	1,7	MRN 12	3450	15,8	6,0	17,00	0,4722
		15,36	91,2	75,00	< 3,0	MRN 22	4480	19,2	9,4	17,00	1,7103
		15,63	89,6	76,97	< 3,0	MRN 32	6830	23,6	13,8	17,00	2,5063
18,0	18,0	15,27	91,7	75,00	< 3,0	MRN 42	7330	45,1	35,3	17,00	7,6485
		15,56	90	76,29	< 3,0	MRN 52	10780	75,0	65,2	17,00	24,1384
		16,19	86,4	79,60	< 3,0	MRN 62	11630	124,6	114,8	17,00	46,1997
		16,65	84,1	82,50	2,0	MRN 12	3560	15,8	6,0	17,00	0,4462
		17,87	78,4	86,11	< 3,0	MRN 22	3590	19,2	9,4	17,00	1,5647
20,0	20,0	18,84	74,3	91,67	< 3,0	MRN 32	4860	23,6	13,8	17,00	2,0717
		17,59	79,6	86,11	< 3,0	MRN 42	7410	45,1	35,3	17,00	6,8426
		17,85	78,4	87,95	< 3,0	MRN 52	8680	75,0	65,2	17,00	22,1741
		17,7	79,1	86,96	< 3,0	MRN 62	3100	124,6	114,8	17,00	39,8027
		20,29	69	98,08	1,7	MRN 12	3710	15,8	6,0	17,00	0,4149
22,4	22,4	19,66	71,2	95,83	2,4	MRN 22	4810	19,2	9,4	17,00	1,6024
		20,03	69,9	97,50	< 3,0	MRN 32	7400	23,6	13,8	17,00	2,2256
		19,19	73	93,95	< 3,0	MRN 52	11580	75,0	65,2	17,00	22,7969
		19,96	70,1	97,84	< 3,0	MRN 62	15790	124,6	114,8	17,00	41,9382
		25,37	55,2	127,50	1,3	MRN 12	3850	15,8	6,0	17,00	0,3892
		22,67	61,8	110,71	2,8	MRN 22	3800	19,2	9,4	17,00	1,4958

MRN - 1400 rpm

P ₁ [kW]	i _n	i _r	N ₂ [rpm]	M ₂ [Nm]	FS	Type - Tipo	F _{r2} [N]	MRN [kg]	FRN [kg]	J _m × 10 ⁻⁴	J ₁ × 10 ⁻⁴
0,75	8,0	7,59	185	37,23	< 3,0	MRN 42	5680	45,1	35,3	17,00	11,2674
		7,66	183	37,67	< 3,0	MRN 52	8410	75,0	65,2	17,00	31,9539
9,0	9,0	7,97	176	39,19	< 3,0	MRN 62	11380	124,6	114,8	17,00	68,6806
		8,32	168	40,38	< 3,0	MRN 12	3580	15,8	6,0	17,00	0,6786
		9,07	154	43,90	< 3,0	MRN 22	3690	19,2	9,4	17,00	1,9599
		8,84	158	43,37	< 3,0	MRN 32	5180	23,6	13,8	17,00	3,2176
		9,08	154	44,50	< 3,0	MRN 42	5660	45,1	35,3	17,00	9,2579
		9,46	148	46,46	< 3,0	MRN 52	8900	75,0	65,2	17,00	27,6749
		9,38	149	46,08	< 3,0	MRN 62	9030	124,6	114,8	17,00	56,8499
10,0	10,0	10,11	138	48,91	< 3,0	MRN 12	3490	15,8	6,0	17,00	0,5849
		9,98	140	47,92	< 3,0	MRN 22	3850	19,2	9,4	17,00	2,0120
		10,13	138	50,00	< 3,0	MRN 32	5890	23,6	13,8	17,00	3,2515
		9,6	146	47,05	< 3,0	MRN 42	6200	45,1	35,3	17,00	9,6555
		10,13	138	49,86	< 3,0	MRN 52	9280	75,0	65,2	17,00	28,0395
		10,54	133	51,72	< 3,0	MRN 62	12550	124,6	114,8	17,00	58,6662
		11,2	11,2	11,33	124	54,17	< 3,0	MRN 22	3890	19,2	9,4
11,06	127			54,45	< 3,0	MRN 32	4550	23,6	13,8	17,00	2,7466
11,55	121			56,88	< 3,0	MRN 42	6170	45,1	35,3	17,00	8,0995
11,45	122			56,16	< 3,0	MRN 52	8400	75,0	65,2	17,00	25,5151
11,36	123			55,76	< 3,0	MRN 62	5620	124,6	114,8	17,00	50,1639
12,5	12,5	12,19	115	60,94	< 3,0	MRN 12	3470	15,8	6,0	17,00	0,5416
		12,29	114	59,48	< 3,0	MRN 22	4140	19,2	9,4	17,00	1,8436
		12,49	112	61,96	< 3,0	MRN 32	6330	23,6	13,8	17,00	2,8412
		12	117	58,99	< 3,0	MRN 42	6720	45,1	35,3	17,00	8,5274
		12,85	109	63,13	< 3,0	MRN 52	10080	75,0	65,2	17,00	25,6545
14,0	14,0	13,17	106	65,13	2,5	MRN 12	3450	15,8	6,0	17,00	0,4982
		14,51	96,5	70,31	< 3,0	MRN 22	3720	19,2	9,4	17,00	1,6479
		14,18	98,8	69,83	< 3,0	MRN 32	4700	23,6	13,8	17,00	2,3720
		14,09	99,3	69,00	< 3,0	MRN 42	6810	45,1	35,3	17,00	7,4107
		14,12	99,2	69,40	< 3,0	MRN 52	8470	75,0	65,2	17,00	23,7029
		14	100	68,70	< 3,0	MRN 62	5450	124,6	114,8	17,00	44,5468
16,0	16,0	15,87	88,2	80,77	1,7	MRN 12	3450	15,8	6,0	17,00	0,4722
		15,36	91,2	75,00	< 3,0	MRN 22	4480	19,2	9,4	17,00	1,7103
		15,63	89,6	76,97	< 3,0	MRN 32	6830	23,6	13,8	17,00	2,5063
		15,27	91,7	75,00	< 3,0	MRN 42	7330	45,1	35,3	17,00	7,6485
		15,56	90	76,29	< 3,0	MRN 52	10780	75,0	65,2	17,00	24,1384
		16,19	86,4	79,60	< 3,0	MRN 62	11630	124,6	114,8	17,00	46,1997
18,0	18,0	16,65	84,1	82,50	2,0	MRN 12	3560	15,8	6,0	17,00	0,4462
		17,87	78,4	86,11	< 3,0	MRN 22	3590	19,2	9,4	17,00	1,5647
		18,84	74,3	91,67	< 3,0	MRN 32	4860	23,6	13,8	17,00	2,0717
		17,59	79,6	86,11	< 3,0	MRN 42	7410	45,1	35,3	17,00	6,8426
		17,85	78,4	87,95	< 3,0	MRN 52	8680	75,0	65,2	17,00	22,1741
		17,7	79,1	86,96	< 3,0	MRN 62	3100	124,6	114,8	17,00	39,8027
20,0	20,0	20,29	69	98,08	1,7	MRN 12	3710	15,8	6,0	17,00	0,4149
		19,66	71,2	95,83	2,4	MRN 22	4810	19,2	9,4	17,00	1,6024
		20,03	69,9	97,50	< 3,0	MRN 32	7400	23,6	13,8	17,00	2,2256
		19,19	73	93,95	< 3,0	MRN 52	11580	75,0	65,2	17,00	22,7969
		19,96	70,1	97,84	< 3,0	MRN 62	15790	124,6	114,8	17,00	41,9382
22,4	22,4	25,37	55,2	127,50	1,3	MRN 12	3850	15,8	6,0	17,00	0,3892
		22,67	61,8	110,71	2,8	MRN 22	3800	19,2	9,4	17,00	1,4958

MRN - 1400 rpm

P ₁ [kW]	i _n	i _r	N ₂ [rpm]	M ₂ [Nm]	FS	Type - Tipo	F _{r2} [N]	MRN [kg]	FRN [kg]	J _m × 10 ⁻⁴	J ₁ × 10 ⁻⁴
0,75	8,0	7,59	185	37,23	< 3,0	MRN 42	5680	45,1	35,3	17,00	11,2674
		7,66	183	37,67	< 3,0	MRN 52	8410	75,0	65,2	17,00	31,9539
9,0	9,0	7,97	176	39,19	< 3,0	MRN 62	11380	124,6	114,8	17,00	68,6806
		8,32	168	40,38	< 3,0	MRN 12	3580	15,8	6,0	17,00	0,6786
		9,07	154	43,90	< 3,0	MRN 22	3690	19,2	9,4	17,00	1,9599
		8,84	158	43,37	< 3,0	MRN 32	5180	23,6	13,8	17,00	3,2176
		9,08	154	44,50	< 3,0	MRN 42	5660	45,1	35,3	17,00	9,2579
		9,46	148	46,46	< 3,0	MRN 52	8900	75,0	65,2	17,00	27,6749
		9,38	149	46,08	< 3,0	MRN 62	9030	124,6	114,8	17,00	56,8499
10,0	10,0	10,11	138	48,91	< 3,0	MRN 12	3490	15,8	6,0	17,00	0,5849
		9,98	140	47,92	< 3,0	MRN 22	3850	19,2	9,4	17,00	2,0120
		10,13	138	50,00	< 3,0	MRN 32	5890	23,6	13,8	17,00	3,2515
		9,6	146	47,05	< 3,0	MRN 42	6200	45,1	35,3	17,00	9,6555
		10,13	138	49,86	< 3,0	MRN 52	9280	75,0	65,2	17,00	28,0395
		10,54	133	51,72	< 3,0	MRN 62	12550	124,6	114,8	17,00	58,6662
11,2	11,2	11,33	124	54,17	< 3,0	MRN 22	3890	19,2	9,4	17,00	1,7848
		11,06	127	54,45	< 3,0	MRN 32	4550	23,6	13,8	17,00	2,7466
		11,55	121	56,88	< 3,0	MRN 42	6170	45,1	35,3	17,00	8,0995
		11,45	122	56,16	< 3,0	MRN 52	8400	75,0	65,2	17,00	25,5151
		11,36	123	55,76	< 3,0	MRN 62	5620	124,6	114,8	17,00	50,1639
12,5	12,5	12,19	115	60,94	< 3,0	MRN 12	3470	15,8	6,0	17,00	0,5416
		12,29	114	59,48	< 3,0	MRN 22	4140	19,2	9,4	17,00	1,8436
		12,49	112	61,96	< 3,0	MRN 32	6330	23,6	13,8	17,00	2,8412
		12	117	58,99	< 3,0	MRN 42	6720	45,1	35,3	17,00	8,5274
		12,85	109	63,13	< 3,0	MRN 52	10080	75,0	65,2	17,00	25,6545
14,0	14,0	13,17	106	65,13	2,5	MRN 12	3450	15,8	6,0	17,00	0,4982
		14,51	96,5	70,31	< 3,0	MRN 22	3720	19,2	9,4	17,00	1,6479
		14,18	98,8	69,83	< 3,0	MRN 32	4700	23,6	13,8	17,00	2,3720
		14,09	99,3	69,00	< 3,0	MRN 42	6810	45,1	35,3	17,00	7,4107
		14,12	99,2	69,40	< 3,0	MRN 52	8470	75,0	65,2	17,00	23,7029
		14	100	68,70	< 3,0	MRN 62	5450	124,6	114,8	17,00	44,5468
16,0	16,0	15,87	88,2	80,77	1,7	MRN 12	3450	15,8	6,0	17,00	0,4722
		15,36	91,2	75,00	< 3,0	MRN 22	4480	19,2	9,4	17,00	1,7103
		15,63	89,6	76,97	< 3,0	MRN 32	6830	23,6	13,8	17,00	2,5063
		15,27	91,7	75,00	< 3,0	MRN 42	7330	45,1	35,3	17,00	7,6485
		15,56	90	76,29	< 3,0	MRN 52	10780	75,0	65,2	17,00	24,1384
		16,19	86,4	79,60	< 3,0	MRN 62	11630	124,6	114,8	17,00	46,1997
18,0	18,0	16,65	84,1	82,50	2,0	MRN 12	3560	15,8	6,0	17,00	0,4462
		17,87	78,4	86,11	< 3,0	MRN 22	3590	19,2	9,4	17,00	1,5647
		18,84	74,3	91,67	< 3,0	MRN 32	4860	23,6	13,8	17,00	2,0717
		17,59	79,6	86,11	< 3,0	MRN 42	7410	45,1	35,3	17,00	6,8426
		17,85	78,4	87,95	< 3,0	MRN 52	8680	75,0	65,2	17,00	22,1741
		17,7	79,1	86,96	< 3,0	MRN 62	3100	124,6	114,8	17,00	39,8027
20,0	20,0	20,29	69	98,08	1,7	MRN 12	3710	15,8	6,0	17,00	0,4149
		19,66	71,2	95,83	2,4	MRN 22	4810	19,2	9,4	17,00	1,6024
		20,03	69,9	97,50	< 3,0	MRN 32	7400	23,6	13,8	17,00	2,2256
		19,19	73	93,95	< 3,0	MRN 52	11580	75,0	65,2	17,00	22,7969
		19,96	70,1	97,84	< 3,0	MRN 62	15790	124,6	114,8	17,00	41,9382
22,4	22,4	25,37	55,2	127,50	1,3	MRN 12	3850	15,8	6,0	17,00	0,3892
		22,67	61,8	110,71	2,8	MRN 22	3800	19,2	9,4	17,00	1,4958

MRN - 1400 rpm

P ₁ [kW]	i _n	i _r	N ₂ [rpm]	M ₂ [Nm]	FS	Type - Tipo	F _{r2} [N]	MRN [kg]	FRN [kg]	J _m × 10 ⁻⁴	J ₁ × 10 ⁻⁴
0,75	8,0	7,59	185	37,23	< 3,0	MRN 42	5680	45,1	35,3	17,00	11,2674
		7,66	183	37,67	< 3,0	MRN 52	8410	75,0	65,2	17,00	31,9539
9,0	9,0	7,97	176	39,19	< 3,0	MRN 62	11380	124,6	114,8	17,00	68,6806
		8,32	168	40,38	< 3,0	MRN 12	3580	15,8	6,0	17,00	0,6786
		9,07	154	43,90	< 3,0	MRN 22	3690	19,2	9,4	17,00	1,9599
		8,84	158	43,37	< 3,0	MRN 32	5180	23,6	13,8	17,00	3,2176
		9,08	154	44,50	< 3,0	MRN 42	5660	45,1	35,3	17,00	9,2579
		9,46	148	46,46	< 3,0	MRN 52	8900	75,0	65,2	17,00	27,6749
		9,38	149	46,08	< 3,0	MRN 62	9030	124,6	114,8	17,00	56,8499
10,0	10,0	10,11	138	48,91	< 3,0	MRN 12	3490	15,8	6,0	17,00	0,5849
		9,98	140	47,92	< 3,0	MRN 22	3850	19,2	9,4	17,00	2,0120
		10,13	138	50,00	< 3,0	MRN 32	5890	23,6	13,8	17,00	3,2515
		9,6	146	47,05	< 3,0	MRN 42	6200	45,1	35,3	17,00	9,6555
		10,13	138	49,86	< 3,0	MRN 52	9280	75,0	65,2	17,00	28,0395
		10,54	133	51,72	< 3,0	MRN 62	12550	124,6	114,8	17,00	58,6662
		11,2	11,2	11,33	124	54,17	< 3,0	MRN 22	3890	19,2	9,4
11,06	127			54,45	< 3,0	MRN 32	4550	23,6	13,8	17,00	2,7466
11,55	121			56,88	< 3,0	MRN 42	6170	45,1	35,3	17,00	8,0995
11,45	122			56,16	< 3,0	MRN 52	8400	75,0	65,2	17,00	25,5151
11,36	123			55,76	< 3,0	MRN 62	5620	124,6	114,8	17,00	50,1639
12,5	12,5	12,19	115	60,94	< 3,0	MRN 12	3470	15,8	6,0	17,00	0,5416
		12,29	114	59,48	< 3,0	MRN 22	4140	19,2	9,4	17,00	1,8436
		12,49	112	61,96	< 3,0	MRN 32	6330	23,6	13,8	17,00	2,8412
		12	117	58,99	< 3,0	MRN 42	6720	45,1	35,3	17,00	8,5274
		12,85	109	63,13	< 3,0	MRN 52	10080	75,0	65,2	17,00	25,6545
14,0	14,0	13,17	106	65,13	2,5	MRN 12	3450	15,8	6,0	17,00	0,4982
		14,51	96,5	70,31	< 3,0	MRN 22	3720	19,2	9,4	17,00	1,6479
		14,18	98,8	69,83	< 3,0	MRN 32	4700	23,6	13,8	17,00	2,3720
		14,09	99,3	69,00	< 3,0	MRN 42	6810	45,1	35,3	17,00	7,4107
		14,12	99,2	69,40	< 3,0	MRN 52	8470	75,0	65,2	17,00	23,7029
16,0	16,0	14	100	68,70	< 3,0	MRN 62	5450	124,6	114,8	17,00	44,5468
		15,87	88,2	80,77	1,7	MRN 12	3450	15,8	6,0	17,00	0,4722
		15,36	91,2	75,00	< 3,0	MRN 22	4480	19,2	9,4	17,00	1,7103
		15,63	89,6	76,97	< 3,0	MRN 32	6830	23,6	13,8	17,00	2,5063
		15,27	91,7	75,00	< 3,0	MRN 42	7330	45,1	35,3	17,00	7,6485
		15,56	90	76,29	< 3,0	MRN 52	10780	75,0	65,2	17,00	24,1384
		16,19	86,4	79,60	< 3,0	MRN 62	11630	124,6	114,8	17,00	46,1997
18,0	18,0	16,65	84,1	82,50	2,0	MRN 12	3560	15,8	6,0	17,00	0,4462
		17,87	78,4	86,11	< 3,0	MRN 22	3590	19,2	9,4	17,00	1,5647
		18,84	74,3	91,67	< 3,0	MRN 32	4860	23,6	13,8	17,00	2,0717
		17,59	79,6	86,11	< 3,0	MRN 42	7410	45,1	35,3	17,00	6,8426
		17,85	78,4	87,95	< 3,0	MRN 52	8680	75,0	65,2	17,00	22,1741
		17,7	79,1	86,96	< 3,0	MRN 62	3100	124,6	114,8	17,00	39,8027
		20,0	20,0	20,29	69	98,08	1,7	MRN 12	3710	15,8	6,0
19,66	71,2			95,83	2,4	MRN 22	4810	19,2	9,4	17,00	1,6024
20,03	69,9			97,50	< 3,0	MRN 32	7400	23,6	13,8	17,00	2,2256
19,19	73			93,95	< 3,0	MRN 52	11580	75,0	65,2	17,00	22,7969
22,4	22,4	19,96	70,1	97,84	< 3,0	MRN 62	15790	124,6	114,8	17,00	41,9382
		25,37	55,2	127,50	1,3	MRN 12	3850	15,8	6,0	17,00	0,3892
		22,67	61,8	110,71	2,8	MRN 22	3800	19,2	9,4	17,00	1,4958

MRN - 1400 rpm

P ₁ [kW]	i _n	i _r	N ₂ [rpm]	M ₂ [Nm]	FS	Type - Tipo	F _{r2} [N]	MRN [kg]	FRN [kg]	J _m × 10 ⁻⁴	J ₁ × 10 ⁻⁴
0,75	8,0	7,59	185	37,23	< 3,0	MRN 42	5680	45,1	35,3	17,00	11,2674
		7,66	183	37,67	< 3,0	MRN 52	8410	75,0	65,2	17,00	31,9539
9,0	9,0	7,97	176	39,19	< 3,0	MRN 62	11380	124,6	114,8	17,00	68,6806
		8,32	168	40,38	< 3,0	MRN 12	3580	15,8	6,0	17,00	0,6786
		9,07	154	43,90	< 3,0	MRN 22	3690	19,2	9,4	17,00	1,9599
		8,84	158	43,37	< 3,0	MRN 32	5180	23,6	13,8	17,00	3,2176
		9,08	154	44,50	< 3,0	MRN 42	5660	45,1	35,3	17,00	9,2579
		9,46	148	46,46	< 3,0	MRN 52	8900	75,0	65,2	17,00	27,6749
		9,38	149	46,08	< 3,0	MRN 62	9030	124,6	114,8	17,00	56,8499
10,0	10,0	10,11	138	48,91	< 3,0	MRN 12	3490	15,8	6,0	17,00	0,5849
		9,98	140	47,92	< 3,0	MRN 22	3850	19,2	9,4	17,00	2,0120
		10,13	138	50,00	< 3,0	MRN 32	5890	23,6	13,8	17,00	3,2515
		9,6	146	47,05	< 3,0	MRN 42	6200	45,1	35,3	17,00	9,6555
		10,13	138	49,86	< 3,0	MRN 52	9280	75,0	65,2	17,00	28,0395
		10,54	133	51,72	< 3,0	MRN 62	12550	124,6	114,8	17,00	58,6662
11,2	11,2	11,33	124	54,17	< 3,0	MRN 22	3890	19,2	9,4	17,00	1,7848
		11,06	127	54,45	< 3,0	MRN 32	4550	23,6	13,8	17,00	2,7466
		11,55	121	56,88	< 3,0	MRN 42	6170	45,1	35,3	17,00	8,0995
		11,45	122	56,16	< 3,0	MRN 52	8400	75,0	65,2	17,00	25,5151
		11,36	123	55,76	< 3,0	MRN 62	5620	124,6	114,8	17,00	50,1639
12,5	12,5	12,19	115	60,94	< 3,0	MRN 12	3470	15,8	6,0	17,00	0,5416
		12,29	114	59,48	< 3,0	MRN 22	4140	19,2	9,4	17,00	1,8436
		12,49	112	61,96	< 3,0	MRN 32	6330	23,6	13,8	17,00	2,8412
		12	117	58,99	< 3,0	MRN 42	6720	45,1	35,3	17,00	8,5274
		12,85	109	63,13	< 3,0	MRN 52	10080	75,0	65,2	17,00	25,6545
14,0	14,0	13,17	106	65,13	2,5	MRN 12	3450	15,8	6,0	17,00	0,4982
		14,51	96,5	70,31	< 3,0	MRN 22	3720	19,2	9,4	17,00	1,6479
		14,18	98,8	69,83	< 3,0	MRN 32	4700	23,6	13,8	17,00	2,3720
		14,09	99,3	69,00	< 3,0	MRN 42	6810	45,1	35,3	17,00	7,4107
		14,12	99,2	69,40	< 3,0	MRN 52	8470	75,0	65,2	17,00	23,7029
		14	100	68,70	< 3,0	MRN 62	5450	124,6	114,8	17,00	44,5468
16,0	16,0	15,87	88,2	80,77	1,7	MRN 12	3450	15,8	6,0	17,00	0,4722
		15,36	91,2	75,00	< 3,0	MRN 22	4480	19,2	9,4	17,00	1,7103
		15,63	89,6	76,97	< 3,0	MRN 32	6830	23,6	13,8	17,00	2,5063
		15,27	91,7	75,00	< 3,0	MRN 42	7330	45,1	35,3	17,00	7,6485
		15,56	90	76,29	< 3,0	MRN 52	10780	75,0	65,2	17,00	24,1384
		16,19	86,4	79,60	< 3,0	MRN 62	11630	124,6	114,8	17,00	46,1997
18,0	18,0	16,65	84,1	82,50	2,0	MRN 12	3560	15,8	6,0	17,00	0,4462
		17,87	78,4	86,11	< 3,0	MRN 22	3590	19,2	9,4	17,00	1,5647
		18,84	74,3	91,67	< 3,0	MRN 32	4860	23,6	13,8	17,00	2,0717
		17,59	79,6	86,11	< 3,0	MRN 42	7410	45,1	35,3	17,00	6,8426
		17,85	78,4	87,95	< 3,0	MRN 52	8680	75,0	65,2	17,00	22,1741
		17,7	79,1	86,96	< 3,0	MRN 62	3100	124,6	114,8	17,00	39,8027
20,0	20,0	20,29	69	98,08	1,7	MRN 12	3710	15,8	6,0	17,00	0,4149
		19,66	71,2	95,83	2,4	MRN 22	4810	19,2	9,4	17,00	1,6024
		20,03	69,9	97,50	< 3,0	MRN 32	7400	23,6	13,8	17,00	2,2256
		19,19	73	93,95	< 3,0	MRN 52	11580	75,0	65,2	17,00	22,7969
		19,96	70,1	97,84	< 3,0	MRN 62	15790	124,6	114,8	17,00	41,9382
22,4	22,4	25,37	55,2	127,50	1,3	MRN 12	3850	15,8	6,0	17,00	0,3892
		22,67	61,8	110,71	2,8	MRN 22	3800	19,2	9,4	17,00	1,4958

MRN - 1400 rpm

P ₁ [kW]	i _n	i _r	N ₂ [rpm]	M ₂ [Nm]	FS	Type - Tipo	F _{r2} [N]	MRN [kg]	FRN [kg]	J _m × 10 ⁻⁴	J ₁ × 10 ⁻⁴		
1,1	45,0	42,59	32,9	303,33	3,0	MRN 43	10030	49,5	37,5	33,00	4,2058		
		45,38	30,8	327,03	> 3,0	MRN 52	15630	77,2	65,2	33,00	19,2544		
		47,28	29,6	335,89	> 3,0	MRN 53	8610	81,8	69,8	33,00	13,7108		
	50,0	43,31	32,3	312,77	> 3,0	MRN 62	18380	126,8	114,8	33,00	32,6717		
			48,74	28,7	355,38	1,2	MRN 32	8530	25,8	13,8	33,00	1,6974	
			50,4	27,8	358,70	2,1	MRN 42	11110	47,3	35,3	33,00	5,7968	
		56,0	49,33	28,4	357,50	> 3,0	MRN 52	15030	77,2	65,2	33,00	19,5092	
				53,26	26,3	385,00	> 3,0	MRN 62	18970	126,8	114,8	33,00	31,3694
				48,44	28,9	343,12	> 3,0	MRN 63	7670	133,0	121,0	33,00	22,2684
			63,0	53,75	26	385,00	1,1	MRN 32	8640	25,8	13,8	33,00	1,6689
					55,31	25,3	398,75	1,5	MRN 33	5500	26,0	14,0	33,00
				56,67	24,7	405,26	1,7	MRN 42	11600	47,3	35,3	33,00	5,7318
					54,21	25,8	385,00	2,5	MRN 43	9830	49,5	37,5	33,00
	71,0	57,27	24,4	401,04	> 3,0	MRN 53	8800	81,8	69,8	33,00	13,6244		
			59,89	23,4	432,79	> 3,0	MRN 62	19310	126,8	114,8	33,00	30,7868	
		58,68	23,9	415,56	> 3,0	MRN 63	7800	133,0	121,0	33,00	22,0179		
			66,13	21,2	473,48	2,1	MRN 43	10110	49,5	37,5	33,00	4,0833	
		71,0	61,67	22,7	446,88	2,9	MRN 52	15530	77,2	65,2	33,00	19,1667	
				70,88	19,8	490,77	1,2	MRN 33	5500	26,0	14,0	33,00	1,1714
			70,6	19,8	493,59	> 3,0	MRN 53	9010	81,8	69,8	33,00	13,5519	
		80,0	72,33	19,4	512,33	> 3,0	MRN 63	7800	133,0	121,0	33,00	21,8075	
				82,52	17	578,95	1,7	MRN 43	10510	49,5	37,5	33,00	3,7956
			79,72	17,6	559,43	> 3,0	MRN 63	25090	133,0	121,0	33,00	19,9592	
	90,0	89,26	15,7	628,06	2,8	MRN 53	8500	81,8	69,8	33,00	13,4907		
			91,45	15,3	644,83	> 3,0	MRN 63	7800	133,0	121,0	33,00	21,6298	
	100,0	106,48	13,1	740,67	1,4	MRN 43	10930	49,5	37,5	33,00	3,7770		
			95,68	14,6	671,58	1,7	MRN 53	17820	81,8	69,8	33,00	12,7382	
		105,42	13,3	738,57	> 3,0	MRN 63	22430	133,0	121,0	33,00	19,8591		
	112,0	117,24	11,9	820,42	2,2	MRN 53	7200	81,8	69,8	33,00	13,4396		
			125,0	121,33	11,5	847,65	1,5	MRN 53	17330	81,8	69,8	33,00	12,7114
	125,0	120,13	11,7	850,00	> 3,0	MRN 63	7800	133,0	121,0	33,00	21,4811		
			132,69	10,6	950,00	1,0	MRN 43	12260	49,5	37,5	33,00	4,0051	
		137,77	10,2	990,00	1,8	MRN 53	7200	81,8	69,8	33,00	13,4179		
143,08		9,78	1010,81	> 3,0	MRN 63	7800	133,0	121,0	33,00	21,4145			
160,0		150,12	9,33	1038,89	1,6	MRN 53	12400	81,8	69,8	33,00	13,4079		
180,0	156,94	8,92	1100,00	3,0	MRN 63	7900	133,0	121,0	33,00	21,3834			
		181,54	7,71	1246,67	1,1	MRN 53	18220	81,8	69,8	33,00	13,3896		
200,0	192,98	7,25	1350,00	2,0	MRN 63	21200	133,0	121,0	33,00	21,3276			
		224,0	229,08	6,11	1614,13	0,8	MRN 53	19100	81,8	69,8	33,00	12,6660	
224,0	217	6,45	1488,24	1,5	MRN 63	26700	133,0	121,0	33,00	21,3029			
		250,0	252,39	5,55	1787,50	1,5	MRN 63	22500	133,0	121,0	33,00	19,6541	
	315,0	331,53	4,22	2383,33	1,1	MRN 63	22500	133,0	121,0	33,00	19,6213		
	400,0	394,87	3,55	2860,00	0,9	MRN 63	22500	133,0	121,0	33,00	19,6063		
	450,0	433,13	3,23	3042,55	0,9	MRN 63	22500	133,0	121,0	33,00	19,5991		
1,5	6,3	5,76	243	55,88	> 3,0	MRN 22	3200	22,9	9,4	40,00	2,5855		
		5,59	250	55,05	> 3,0	MRN 32	4760	27,3	13,8	40,00	4,8684		
		5,74	244	56,35	> 3,0	MRN 42	5030	48,8	35,3	40,00	13,0943		
		5,64	248	55,37	> 3,0	MRN 52	7550	78,7	65,2	40,00	37,6347		
		5,77	250	54,91	> 3,0	MRN 62	10060	128,3	114,8	40,00	84,0612		
	7,1	6,59	212	64,66	1,9	MRN 12	3350	19,5	6,0	40,00	0,8414		

MRN - 1400 rpm

P ₁ [kW]	i _n	i _r	N ₂ [rpm]	M ₂ [Nm]	FS	Type - Tipo	F _{r2} [N]	MRN [kg]	FRN [kg]	J _m × 10 ⁻⁴	J ₁ × 10 ⁻⁴
1,5	7,1	7,37	190	70,11	>3,0	MRN 22	3450	22,9	9,4	40,00	2,1881
		7,17	195	70,11	> 3.0	MRN 32	5180	27,3	13,8	40,00	3,8232
		7,26	193	71,39	> 3.0	MRN 42	5190	48,8	35,3	40,00	10,7969
		7,46	188	73,26	> 3.0	MRN 52	8250	78,7	65,2	40,00	31,2885
		7,39	189	72,63	> 3.0	MRN 62	9540	128,3	114,8	40,00	68,0211
	8,0	7,95	176	78,00	1,7	MRN 12	3470	19,5	6,0	40,00	0,7600
		7,8	179	75,00	2,9	MRN 22	3530	22,9	9,4	40,00	2,2972
		7,9	177	78,17	> 3.0	MRN 32	5410	27,3	13,8	40,00	3,9288
		7,59	185	74,46	> 3.0	MRN 42	5680	48,8	35,3	40,00	11,2674
		7,66	183	75,33	> 3.0	MRN 52	8410	78,7	65,2	40,00	31,9539
	9,0	7,97	176	78,38	> 3.0	MRN 62	11380	128,3	114,8	40,00	68,6806
		8,32	168	80,77	1,7	MRN 12	3580	19,5	6,0	40,00	0,6786
		9,07	154	87,80	2,7	MRN 22	3690	22,9	9,4	40,00	1,9599
		8,84	158	86,75	> 3.0	MRN 32	5180	27,3	13,8	40,00	3,2176
		9,08	154	89,00	> 3.0	MRN 42	5660	48,8	35,3	40,00	9,2579
	10,0	9,46	148	92,92	> 3.0	MRN 52	8900	78,7	65,2	40,00	27,6749
		9,38	149	92,16	> 3.0	MRN 62	9030	128,3	114,8	40,00	56,8499
		10,11	138	97,83	1,5	MRN 12	3490	19,5	6,0	40,00	0,5849
		9,98	140	95,83	2,4	MRN 22	3850	22,9	9,4	40,00	2,0120
		10,13	138	100,00	> 3.0	MRN 32	5890	27,3	13,8	40,00	3,2515
11,2	9,6	146	94,09	> 3.0	MRN 42	6200	48,8	35,3	40,00	9,6555	
	10,13	138	99,71	> 3.0	MRN 52	9280	78,7	65,2	40,00	28,0395	
	10,54	133	103,45	> 3.0	MRN 62	12550	128,3	114,8	40,00	58,6662	
	11,33	124	108,33	2,4	MRN 22	3890	22,9	9,4	40,00	1,7848	
	11,06	127	108,90	> 3.0	MRN 32	4550	27,3	13,8	40,00	2,7466	
12,5	11,55	121	113,75	> 3.0	MRN 42	6170	48,8	35,3	40,00	8,0995	
	11,45	122	112,32	> 3.0	MRN 52	8400	78,7	65,2	40,00	25,5151	
	11,36	123	111,51	> 3.0	MRN 62	5620	128,3	114,8	40,00	50,1639	
	12,19	115	121,88	1,1	MRN 12	3470	19,5	6,0	40,00	0,5416	
	12,29	114	118,97	1,9	MRN 22	4140	22,9	9,4	40,00	1,8436	
14,0	12,49	112	123,91	> 3.0	MRN 32	6330	27,3	13,8	40,00	2,8412	
	12	117	117,98	> 3.0	MRN 42	6720	48,8	35,3	40,00	8,5274	
	12,85	109	126,26	> 3.0	MRN 52	10080	78,7	65,2	40,00	25,6545	
	13,17	106	130,26	1,3	MRN 12	3450	19,5	6,0	40,00	0,4982	
	14,51	96,5	140,63	2,1	MRN 22	3720	22,9	9,4	40,00	1,6479	
16,0	14,18	98,8	139,66	> 3.0	MRN 32	4700	27,3	13,8	40,00	2,3720	
	14,09	99,3	138,00	> 3.0	MRN 42	6810	48,8	35,3	40,00	7,4107	
	14,12	99,2	138,79	> 3.0	MRN 52	8470	78,7	65,2	40,00	23,7029	
	14	100	137,39	> 3.0	MRN 62	5450	128,3	114,8	40,00	44,5468	
	15,87	88,2	161,54	0,9	MRN 12	3450	19,5	6,0	40,00	0,4722	
18,0	15,36	91,2	150,00	1,5	MRN 22	4480	22,9	9,4	40,00	1,7103	
	15,63	89,6	153,95	2,5	MRN 32	6830	27,3	13,8	40,00	2,5063	
	15,27	91,7	150,00	> 3.0	MRN 42	7330	48,8	35,3	40,00	7,6485	
	15,56	90	152,59	> 3.0	MRN 52	10780	78,7	65,2	40,00	24,1384	
	16,19	86,4	159,20	> 3.0	MRN 62	11630	128,3	114,8	40,00	46,1997	
17,85	16,65	84,1	165,00	1,0	MRN 12	3560	19,5	6,0	40,00	0,4462	
	17,87	78,4	172,22	1,8	MRN 22	3590	22,9	9,4	40,00	1,5647	
	18,84	74,3	183,33	3,0	MRN 32	4860	27,3	13,8	40,00	2,0717	
	17,59	79,6	172,22	> 3.0	MRN 42	7410	48,8	35,3	40,00	6,8426	
	17,85	78,4	175,90	> 3.0	MRN 52	8680	78,7	65,2	40,00	22,1741	

MRN - 1400 rpm

P ₁ [kW]	i _n	i _r	N ₂ [rpm]	M ₂ [Nm]	FS	Type - Tipo	F _{r2} [N]	MRN [kg]	FRN [kg]	J _m × 10 ⁻⁴	J ₁ × 10 ⁻⁴	
1,5	18,0	17,7	79,1	173,91	> 3,0	MRN 62	3100	128,3	114,8	40,00	39,8027	
	20,0	20,29	69	196,15	0,9	MRN 12	3710	19,5	6,0	40,00	0,4149	
22,4		19,66	71,2	191,67	1,2	MRN 22	4810	22,9	9,4	40,00	1,6024	
		20,03	69,9	195,00	2,0	MRN 32	7400	27,3	13,8	40,00	2,2256	
		19,19	73	187,89	> 3,0	MRN 52	11580	78,7	65,2	40,00	22,7969	
		19,96	70,1	195,69	> 3,0	MRN 62	15790	128,3	114,8	40,00	41,9382	
		22,67	61,8	221,43	1,4	MRN 22	3800	22,9	9,4	40,00	1,4958	
		22,18	63,1	217,11	2,5	MRN 32	5000	27,3	13,8	40,00	1,9456	
		22,69	61,7	223,81	> 3,0	MRN 42	8160	48,8	35,3	40,00	6,4129	
		23,45	59,7	231,31	> 3,0	MRN 52	8020	78,7	65,2	40,00	20,8963	
		23,25	60,2	228,87	> 3,0	MRN 62	8000	128,3	114,8	40,00	35,8331	
	25,0		24,21	57,8	240,00	1,0	MRN 22	4970	22,9	9,4	40,00	1,5348
		26,62	52,6	260,87	1,5	MRN 32	7750	27,3	13,8	40,00	1,9888	
		24,26	57,7	236,84	> 3,0	MRN 52	12560	78,7	65,2	40,00	21,6073	
		25,24	55,5	247,25	> 3,0	MRN 62	16780	128,3	114,8	40,00	38,1707	
28,0			29,32	47,8	283,93	0,9	MRN 22	4770	22,9	9,4	40,00	1,4440
		28,93	48,4	279,31	1,9	MRN 32	5550	27,3	13,8	40,00	1,7952	
		28,28	49,5	278,13	> 3,0	MRN 42	8920	48,8	35,3	40,00	6,1008	
		27,55	50,8	269,35	> 3,0	MRN 52	8090	78,7	65,2	40,00	20,3546	
		27,69	50,6	272,50	> 3,0	MRN 62	6000	128,3	114,8	40,00	34,0539	
31,5		30,71	45,6	300,00	0,8	MRN 22	5180	22,9	9,4	40,00	1,4772	
		31,33	44,7	315,79	1,3	MRN 32	7920	27,3	13,8	40,00	1,8858	
		30	46,7	295,95	2,5	MRN 42	9290	48,8	35,3	40,00	6,2602	
		30,02	46,6	294,44	> 3,0	MRN 52	9610	78,7	65,2	40,00	20,1029	
		30,38	46,1	298,56	> 3,0	MRN 62	7160	128,3	114,8	40,00	33,2259	
35,5		34,5	40,6	337,50	1,3	MRN 32	7320	27,3	13,8	40,00	1,7221	
		37,39	37,4	370,00	2,0	MRN 42	10030	48,8	35,3	40,00	6,0256	
		36,31	38,6	354,55	> 3,0	MRN 52	13530	78,7	65,2	40,00	19,6654	
		37,35	37,5	366,26	> 3,0	MRN 62	16090	128,3	114,8	40,00	31,7360	
40,0		40,87	34,3	393,75	1,1	MRN 32	8250	27,3	13,8	40,00	1,7600	
		35,86	39	350,00	1,4	MRN 33	6840	27,5	14,0	40,00	1,2294	
		38,12	36,7	375,00	1,7	MRN 42	10140	48,8	35,3	40,00	5,8382	
		34,07	41,1	331,82	2,2	MRN 43	9670	51,0	37,5	40,00	4,3102	
		40,79	34,3	398,94	> 3,0	MRN 52	14620	78,7	65,2	40,00	19,9025	
		37,28	37,6	358,70	4,6	MRN 53	9220	83,3	69,8	40,00	13,8553	
		39,49	35,5	389,40	8,3	MRN 62	18170	128,3	114,8	40,00	33,3872	
		38,2	36,7	366,54	8,9	MRN 63	7350	134,5	121,0	40,00	22,6869	
	45,0		44,2	31,7	434,21	1,3	MRN 33	5900	27,5	14,0	40,00	1,2052
			45,27	30,9	450,00	1,7	MRN 42	10720	48,8	35,3	40,00	5,8675
		42,59	32,9	413,64	2,2	MRN 43	10030	51,0	37,5	40,00	4,2058	
		45,38	30,8	445,95	2,5	MRN 52	15630	78,7	65,2	40,00	19,2544	
		47,28	29,6	458,04	3,7	MRN 53	8610	83,3	69,8	40,00	13,7108	
		43,31	32,3	426,51	5,5	MRN 62	18380	128,3	114,8	40,00	32,6717	
50,0		48,74	28,7	484,62	0,9	MRN 32	8530	27,3	13,8	40,00	1,6974	
		50,4	27,8	489,13	1,5	MRN 42	11110	48,8	35,3	40,00	5,7968	
		49,33	28,4	487,50	2,7	MRN 52	15030	78,7	65,2	40,00	19,5092	
		53,26	26,3	525,00	4,5	MRN 62	18970	128,3	114,8	40,00	31,3694	
		48,44	28,9	467,89	7,3	MRN 63	7670	134,5	121,0	40,00	22,2684	
56,0		53,75	26	525,00	0,8	MRN 32	8640	27,3	13,8	40,00	1,6689	
		55,31	25,3	543,75	1,1	MRN 33	5500	27,5	14,0	40,00	1,1864	

MRN - 1400 rpm

P ₁ [kW]	i _n	i _r	N ₂ [rpm]	M ₂ [Nm]	FS	Type - Tipo	F _{r2} [N]	MRN [kg]	FRN [kg]	J _m × 10 ⁻⁴	J ₁ × 10 ⁻⁴
1,5	56,0	56,67	24,7	552,63	1,3	MRN 42	11600	48,8	35,3	40,00	5,7318
		54,21	25,8	525,00	1,9	MRN 43	9830	51,0	37,5	40,00	4,1359
		57,27	24,4	546,88	> 3,0	MRN 53	8800	83,3	69,8	40,00	13,6244
		59,89	23,4	590,16	> 3,0	MRN 62	19310	128,3	114,8	40,00	30,7868
		58,68	23,9	566,67	> 3,0	MRN 63	7800	134,5	121,0	40,00	22,0179
		63,0	66,13	21,2	645,65	1,5	MRN 43	10110	51,0	37,5	40,00
	71,0	61,67	22,7	609,38	2,1	MRN 52	15530	78,7	65,2	40,00	19,1667
		70,88	19,8	669,23	0,9	MRN 33	5500	27,5	14,0	40,00	1,1714
	80,0	70,6	19,8	673,08	2,6	MRN 53	9010	83,3	69,8	40,00	13,5519
		72,33	19,4	698,63	> 3,0	MRN 63	7800	134,5	121,0	40,00	21,8075
	90,0	82,52	17	789,47	1,3	MRN 43	10510	51,0	37,5	40,00	3,7956
		79,72	17,6	762,86	2,3	MRN 63	25090	134,5	121,0	40,00	19,9592
	100,0	89,26	15,7	856,45	2,1	MRN 53	8500	83,3	69,8	40,00	13,4907
		91,45	15,3	879,31	> 3,0	MRN 63	7800	134,5	121,0	40,00	21,6298
	112,0	106,48	13,1	1010,00	1,0	MRN 43	10930	51,0	37,5	40,00	3,7770
		95,68	14,6	915,79	1,3	MRN 53	17820	83,3	69,8	40,00	12,7382
		105,42	13,3	1007,14	2,3	MRN 63	22430	134,5	121,0	40,00	19,8591
	125,0	117,24	11,9	1118,75	1,6	MRN 53	7200	83,3	69,8	40,00	13,4396
		121,33	11,5	1155,88	1,1	MRN 53	17330	83,3	69,8	40,00	12,7114
	140,0	120,13	11,7	1159,09	2,9	MRN 63	7800	134,5	121,0	40,00	21,4811
		132,69	10,6	1295,45	0,7	MRN 43	12260	51,0	37,5	40,00	4,0051
		137,77	10,2	1350,00	1,3	MRN 53	7200	83,3	69,8	40,00	13,4179
	160,0	143,08	9,78	1378,38	2,5	MRN 63	7800	134,5	121,0	40,00	21,4145
		150,12	9,33	1416,67	1,2	MRN 53	12400	83,3	69,8	40,00	13,4079
156,94		8,92	1500,00	2,2	MRN 63	7900	134,5	121,0	40,00	21,3834	
180,0	181,54	7,71	1700,00	0,8	MRN 53	18220	83,3	69,8	40,00	13,3896	
	200,0	192,98	7,25	1840,91	1,5	MRN 63	21200	134,5	121,0	40,00	21,3276
224,0	217	6,45	2029,41	1,1	MRN 63	26700	134,5	121,0	40,00	21,3029	
	250,0	252,39	5,55	2437,50	1,1	MRN 63	22500	134,5	121,0	40,00	19,6541
315,0	331,53	4,22	3250,00	0,8	MRN 63	22500	134,5	121,0	40,00	19,6213	
2,2	6,3	5,76	243	81,96	2,3	MRN 22	3200	28,4	9,4	75,00	2,5855
		5,59	250	80,73	> 3,0	MRN 32	4760	32,8	13,8	75,00	4,8684
		5,74	244	82,65	> 3,0	MRN 42	5030	54,3	35,3	75,00	13,0943
		5,64	248	81,21	> 3,0	MRN 52	7550	84,2	65,2	75,00	37,6347
		5,77	250	80,53	> 3,0	MRN 62	10060	133,8	114,8	75,00	84,0612
	7,1	7,37	190	102,83	2,1	MRN 22	3450	28,4	9,4	75,00	2,1881
		7,17	195	102,83	> 3,0	MRN 32	5180	32,8	13,8	75,00	3,8232
		7,26	193	104,70	> 3,0	MRN 42	5190	54,3	35,3	75,00	10,7969
		7,46	188	107,44	> 3,0	MRN 52	8250	84,2	65,2	75,00	31,2885
		7,39	189	106,52	> 3,0	MRN 62	9540	133,8	114,8	75,00	68,0211
	8,0	7,8	179	110,00	2,0	MRN 22	3530	28,4	9,4	75,00	2,2972
		7,9	177	114,65	> 3,0	MRN 32	5410	32,8	13,8	75,00	3,9288
		7,59	185	109,21	> 3,0	MRN 42	5680	54,3	35,3	75,00	11,2674
		7,66	183	110,48	> 3,0	MRN 52	8410	84,2	65,2	75,00	31,9539
		7,97	176	114,96	> 3,0	MRN 62	11380	133,8	114,8	75,00	68,6806
	9,0	9,07	154	128,78	1,9	MRN 22	3690	28,4	9,4	75,00	1,9599
		8,84	158	127,23	> 3,0	MRN 32	5180	32,8	13,8	75,00	3,2176
		9,08	154	130,53	> 3,0	MRN 42	5660	54,3	35,3	75,00	9,2579
		9,46	148	136,28	> 3,0	MRN 52	8900	84,2	65,2	75,00	27,6749
		9,38	149	135,17	> 3,0	MRN 62	9030	133,8	114,8	75,00	56,8499

MRN - 1400 rpm

P ₁ [kW]	i _n	i _r	N ₂ [rpm]	M ₂ [Nm]	FS	Type - Tipo	F _{r2} [N]	MRN [kg]	FRN [kg]	J _m × 10 ⁻⁴	J ₁ × 10 ⁻⁴	
2,2	10,0	9,98	140	140,56	1,6	MRN 22	3850	28,4	9,4	75,00	2,0120	
		10,13	138	146,67	2,6	MRN 32	5890	32,8	13,8	75,00	3,2515	
		9,6	146	138,00	> 3,0	MRN 42	6200	54,3	35,3	75,00	9,6555	
		10,13	138	146,24	> 3,0	MRN 52	9280	84,2	65,2	75,00	28,0395	
	11,2	10,54	133	151,72	> 3,0	MRN 62	12550	133,8	114,8	75,00	58,6662	
		11,33	124	158,89	1,6	MRN 22	3890	28,4	9,4	75,00	1,7848	
		11,06	127	159,73	> 3,0	MRN 32	4550	32,8	13,8	75,00	2,7466	
		11,55	121	166,83	> 3,0	MRN 42	6170	54,3	35,3	75,00	8,0995	
		11,45	122	164,73	> 3,0	MRN 52	8400	84,2	65,2	75,00	25,5151	
		11,36	123	163,55	> 3,0	MRN 62	5620	133,8	114,8	75,00	50,1639	
		12,5	12,29	114	174,48	1,3	MRN 22	4140	28,4	9,4	75,00	1,8436
			12,49	112	181,74	2,1	MRN 32	6330	32,8	13,8	75,00	2,8412
12	117		173,03	> 3,0	MRN 42	6720	54,3	35,3	75,00	8,5274		
12,85	109		185,18	> 3,0	MRN 52	10080	84,2	65,2	75,00	25,6545		
14,0	14,51	96,5	206,25	1,5	MRN 22	3720	28,4	9,4	75,00	1,6479		
	14,18	98,8	204,83	2,6	MRN 32	4700	32,8	13,8	75,00	2,3720		
	14,09	99,3	202,40	> 3,0	MRN 42	6810	54,3	35,3	75,00	7,4107		
	14,12	99,2	203,56	> 3,0	MRN 52	8470	84,2	65,2	75,00	23,7029		
16,0	14	100	201,51	> 3,0	MRN 62	5450	133,8	114,8	75,00	44,5468		
	15,36	91,2	220,00	1,0	MRN 22	4480	28,4	9,4	75,00	1,7103		
	15,63	89,6	225,79	1,7	MRN 32	6830	32,8	13,8	75,00	2,5063		
	15,27	91,7	220,00	> 3,0	MRN 42	7330	54,3	35,3	75,00	7,6485		
	15,56	90	223,79	> 3,0	MRN 52	10780	84,2	65,2	75,00	24,1384		
	16,19	86,4	233,49	> 3,0	MRN 62	11630	133,8	114,8	75,00	46,1997		
	18,0	17,87	78,4	252,59	1,2	MRN 22	3590	28,4	9,4	75,00	1,5647	
		18,84	74,3	268,89	2,0	MRN 32	4860	32,8	13,8	75,00	2,0717	
17,59		79,6	252,59	> 3,0	MRN 42	7410	54,3	35,3	75,00	6,8426		
17,85		78,4	257,99	> 3,0	MRN 52	8680	84,2	65,2	75,00	22,1741		
20,0	17,7	79,1	255,07	> 3,0	MRN 62	3100	133,8	114,8	75,00	39,8027		
	20,03	69,9	286,00	1,4	MRN 32	7400	32,8	13,8	75,00	2,2256		
	19,19	73	275,58	> 3,0	MRN 52	11580	84,2	65,2	75,00	22,7969		
	19,96	70,1	287,01	> 3,0	MRN 62	15790	133,8	114,8	75,00	41,9382		
22,4	22,18	63,1	318,42	> 3,0	MRN 32	5000	32,8	13,8	75,00	1,9456		
	22,69	61,7	328,25	2,9	MRN 42	8160	54,3	35,3	75,00	6,4129		
	23,45	59,7	339,25	> 3,0	MRN 52	8020	84,2	65,2	75,00	20,8963		
	23,25	60,2	335,68	> 3,0	MRN 62	8000	133,8	114,8	75,00	35,8331		
25,0	26,62	52,6	382,61	1,0	MRN 32	7750	32,8	13,8	75,00	1,9888		
	24,26	57,7	347,37	> 3,0	MRN 52	12560	84,2	65,2	75,00	21,6073		
	25,24	55,5	362,64	> 3,0	MRN 62	16780	133,8	114,8	75,00	38,1707		
28,0	28,93	48,4	409,66	1,3	MRN 32	5550	32,8	13,8	75,00	1,7952		
	28,28	49,5	407,92	2,2	MRN 42	8920	54,3	35,3	75,00	6,1008		
	27,55	50,8	395,05	> 3,0	MRN 52	8090	84,2	65,2	75,00	20,3546		
	27,69	50,6	399,67	> 3,0	MRN 62	6000	133,8	114,8	75,00	34,0539		
31,5	30	46,7	434,05	1,7	MRN 42	9290	54,3	35,3	75,00	6,2602		
	30,02	46,6	431,85	> 3,0	MRN 52	9610	84,2	65,2	75,00	20,1029		
	30,38	46,1	437,88	> 3,0	MRN 62	7160	133,8	114,8	75,00	33,2259		
35,5	37,39	37,4	542,67	1,4	MRN 42	10030	54,3	35,3	75,00	6,0256		
	36,31	38,6	520,00	2,5	MRN 52	13530	84,2	65,2	75,00	19,6654		
	37,35	37,5	537,18	> 3,0	MRN 62	16090	133,8	114,8	75,00	31,7360		
40,0	38,12	36,7	550,00	1,2	MRN 42	10140	54,3	35,3	75,00	5,8382		

MRN - 1400 rpm

P ₁ [kW]	i _n	i _r	N ₂ [rpm]	M ₂ [Nm]	FS	Type - Tipo	F _{r2} [N]	MRN [kg]	FRN [kg]	J _m × 10 ⁻⁴	J ₁ × 10 ⁻⁴		
2,2	40,0	34,07	41,1	486,67	1,5	MRN 43	9670	56,5	37,5	75,00	4,3102		
		40,79	34,3	585,11	2,1	MRN 52	14620	84,2	65,2	75,00	19,9025		
		37,28	37,6	526,09	> 3,0	MRN 53	9220	88,8	69,8	75,00	13,8553		
		39,49	35,5	571,12	> 3,0	MRN 62	18170	133,8	114,8	75,00	33,3872		
		38,2	36,7	537,59	> 3,0	MRN 63	7350	140,0	121,0	75,00	22,6869		
		45,0	45,27	30,9	660,00	1,1	MRN 42	10720	54,3	35,3	75,00	5,8675	
	45,0	45,0	42,59	32,9	606,67	1,5	MRN 43	10030	56,5	37,5	75,00	4,2058	
			45,38	30,8	654,05	1,7	MRN 52	15630	84,2	65,2	75,00	19,2544	
			47,28	29,6	671,79	2,5	MRN 53	8610	88,8	69,8	75,00	13,7108	
			43,31	32,3	625,54	> 3,0	MRN 62	18380	133,8	114,8	75,00	32,6717	
			50,0	50,4	27,8	717,39	1,0	MRN 42	11110	54,3	35,3	75,00	5,7968
			49,33	28,4	715,00	1,8	MRN 52	15030	84,2	65,2	75,00	19,5092	
	50,0	50,0	53,26	26,3	770,00	> 3,0	MRN 62	18970	133,8	114,8	75,00	31,3694	
			48,44	28,9	686,24	> 3,0	MRN 63	7670	140,0	121,0	75,00	22,2684	
			56,0	54,21	25,8	770,00	1,3	MRN 43	9830	56,5	37,5	75,00	4,1359
			57,27	24,4	802,08	2,2	MRN 53	8800	88,8	69,8	75,00	13,6244	
			59,89	23,4	865,57	2,8	MRN 62	19310	133,8	114,8	75,00	30,7868	
			58,68	23,9	831,11	> 3,0	MRN 63	7800	140,0	121,0	75,00	22,0179	
	63,0	63,0	66,13	21,2	946,96	1,0	MRN 43	10110	56,5	37,5	75,00	4,0833	
			61,67	22,7	893,75	1,5	MRN 52	15530	84,2	65,2	75,00	19,1667	
	71,0	71,0	70,6	19,8	987,18	1,8	MRN 53	9010	88,8	69,8	75,00	13,5519	
			72,33	19,4	1024,66	> 3,0	MRN 63	7800	140,0	121,0	75,00	21,8075	
	80,0	79,72	17,6	1118,86	1,6	MRN 63	25090	140,0	121,0	75,00	19,9592		
	90,0	90,0	89,26	15,7	1256,13	1,4	MRN 53	8500	88,8	69,8	75,00	13,4907	
			91,45	15,3	1289,66	2,6	MRN 63	7800	140,0	121,0	75,00	21,6298	
	100,0	105,42	13,3	1477,14	1,6	MRN 63	22430	140,0	121,0	75,00	19,8591		
112,0	117,24	11,9	1640,83	1,1	MRN 53	7200	88,8	69,8	75,00	13,4396			
125,0	120,13	11,7	1700,00	2,0	MRN 63	7800	140,0	121,0	75,00	21,4811			
140,0	143,08	9,78	2021,62	1,7	MRN 63	7800	140,0	121,0	75,00	21,4145			
160,0	156,94	8,92	2200,00	1,5	MRN 63	7900	140,0	121,0	75,00	21,3834			
200,0	192,98	7,25	2700,00	1,0	MRN 63	21200	140,0	121,0	75,00	21,3276			
3	6,3	5,76	243	111,76	1,7	MRN 22	3200	30,4	9,4	85,00	2,5855		
		5,59	250	110,09	> 3,0	MRN 32	4760	34,8	13,8	85,00	4,8684		
		5,74	244	112,71	> 3,0	MRN 42	5030	56,3	35,3	85,00	13,0943		
		5,64	248	110,74	> 3,0	MRN 52	7550	86,2	65,2	85,00	37,6347		
		5,77	250	109,82	> 3,0	MRN 62	10060	135,8	114,8	85,00	84,0612		
	7,1	7,1	7,37	190	140,22	1,5	MRN 22	3450	30,4	9,4	85,00	2,1881	
			7,17	195	140,22	> 3,0	MRN 32	5180	34,8	13,8	85,00	3,8232	
			7,26	193	142,77	> 3,0	MRN 42	5190	56,3	35,3	85,00	10,7969	
			7,46	188	146,51	> 3,0	MRN 52	8250	86,2	65,2	85,00	31,2885	
			7,39	189	145,25	> 3,0	MRN 62	9540	135,8	114,8	85,00	68,0211	
	8,0	8,0	7,8	179	150,00	1,5	MRN 22	3530	30,4	9,4	85,00	2,2972	
			7,9	177	156,34	2,4	MRN 32	5410	34,8	13,8	85,00	3,9288	
			7,59	185	148,92	> 3,0	MRN 42	5680	56,3	35,3	85,00	11,2674	
			7,66	183	150,66	> 3,0	MRN 52	8410	86,2	65,2	85,00	31,9539	
			7,97	176	156,77	> 3,0	MRN 62	11380	135,8	114,8	85,00	68,6806	
	9,0	9,0	9,07	154	175,61	1,4	MRN 22	3690	30,4	9,4	85,00	1,9599	
			8,84	158	173,49	2,8	MRN 32	5180	34,8	13,8	85,00	3,2176	
			9,08	154	178,00	> 3,0	MRN 42	5660	56,3	35,3	85,00	9,2579	
			9,46	148	185,84	> 3,0	MRN 52	8900	86,2	65,2	85,00	27,6749	

MRN - 1400 rpm

P ₁ [kW]	i _n	i _r	N ₂ [rpm]	M ₂ [Nm]	FS	Type - Tipo	F _{r2} [N]	MRN [kg]	FRN [kg]	J _m × 10 ⁻⁴	J ₁ × 10 ⁻⁴	
3	9,0	9,38	149	184,32	> 3,0	MRN 62	9030	135,8	114,8	85,00	56,8499	
	10,0	9,98	140	191,67	1,2	MRN 22	3850	30,4	9,4	85,00	2,0120	
		10,13	138	200,00	1,9	MRN 32	5890	34,8	13,8	85,00	3,2515	
		9,6	146	188,18	> 3,0	MRN 42	6200	56,3	35,3	85,00	9,6555	
		10,13	138	199,42	> 3,0	MRN 52	9280	86,2	65,2	85,00	28,0395	
		10,54	133	206,90	> 3,0	MRN 62	12550	135,8	114,8	85,00	58,6662	
		11,2	11,33	124	216,67	1,2	MRN 22	3890	30,4	9,4	85,00	1,7848
		11,06	127	217,81	2,4	MRN 32	4550	34,8	13,8	85,00	2,7466	
		11,55	121	227,50	> 3,0	MRN 42	6170	56,3	35,3	85,00	8,0995	
		11,45	122	224,64	> 3,0	MRN 52	8400	86,2	65,2	85,00	25,5151	
		11,36	123	223,02	> 3,0	MRN 62	5620	135,8	114,8	85,00	50,1639	
		12,5	12,29	114	237,93	1,0	MRN 22	4140	30,4	9,4	85,00	1,8436
			12,49	112	247,83	1,5	MRN 32	6330	34,8	13,8	85,00	2,8412
			12	117	235,96	3,0	MRN 42	6720	56,3	35,3	85,00	8,5274
		12,85	109	252,52	> 3,0	MRN 52	10080	86,2	65,2	85,00	25,6545	
		14,0	14,51	96,5	281,25	1,1	MRN 22	3720	30,4	9,4	85,00	1,6479
			14,18	98,8	279,31	1,9	MRN 32	4700	34,8	13,8	85,00	2,3720
			14,09	99,3	276,00	> 3,0	MRN 42	6810	56,3	35,3	85,00	7,4107
			14,12	99,2	277,59	> 3,0	MRN 52	8470	86,2	65,2	85,00	23,7029
		14	100	274,78	> 3,0	MRN 62	5450	135,8	114,8	85,00	44,5468	
		16,0	15,36	91,2	300,00	0,8	MRN 22	4480	30,4	9,4	85,00	1,7103
			15,63	89,6	307,89	1,3	MRN 32	6830	34,8	13,8	85,00	2,5063
			15,27	91,7	300,00	2,4	MRN 42	7330	56,3	35,3	85,00	7,6485
			15,56	90	305,17	> 3,0	MRN 52	10780	86,2	65,2	85,00	24,1384
			16,19	86,4	318,40	> 3,0	MRN 62	11630	135,8	114,8	85,00	46,1997
		18,0	17,87	78,4	344,44	0,9	MRN 22	3590	30,4	9,4	85,00	1,5647
		18,84	74,3	366,67	1,5	MRN 32	4860	34,8	13,8	85,00	2,0717	
		17,59	79,6	344,44	2,7	MRN 42	7410	56,3	35,3	85,00	6,8426	
		17,85	78,4	351,80	> 3,0	MRN 52	8680	86,2	65,2	85,00	22,1741	
			17,7	79,1	347,83	> 3,0	MRN 62	3100	135,8	114,8	85,00	39,8027
		20,0	20,03	69,9	390,00	1,0	MRN 32	7400	34,8	13,8	85,00	2,2256
		19,19	73	375,79	> 3,0	MRN 52	11580	86,2	65,2	85,00	22,7969	
		19,96	70,1	391,38	> 3,0	MRN 62	15790	135,8	114,8	85,00	41,9382	
		22,4	22,18	63,1	434,21	1,3	MRN 32	5000	34,8	13,8	85,00	1,9456
			22,69	61,7	447,62	2,1	MRN 42	8160	56,3	35,3	85,00	6,4129
			23,45	59,7	462,62	> 3,0	MRN 52	8020	86,2	65,2	85,00	20,8963
		23,25	60,2	457,75	> 3,0	MRN 62	8000	135,8	114,8	85,00	35,8331	
		25,0	26,62	52,6	521,74	0,8	MRN 32	7750	34,8	13,8	85,00	1,9888
			24,26	57,7	473,68	2,5	MRN 52	12560	86,2	65,2	85,00	21,6073
		25,24	55,5	494,51	> 3,0	MRN 62	16780	135,8	114,8	85,00	38,1707	
		28,0	28,93	48,4	558,62	1,0	MRN 32	5550	34,8	13,8	85,00	1,7952
			28,28	49,5	556,25	1,6	MRN 42	8920	56,3	35,3	85,00	6,1008
			27,55	50,8	538,71	> 3,0	MRN 52	8090	86,2	65,2	85,00	20,3546
			27,69	50,6	545,00	> 3,0	MRN 62	6000	135,8	114,8	85,00	34,0539
		31,5	30	46,7	591,89	1,2	MRN 42	9290	56,3	35,3	85,00	6,2602
			30,02	46,6	588,89	2,7	MRN 52	9610	86,2	65,2	85,00	20,1029
			30,38	46,1	597,12	> 3,0	MRN 62	7160	135,8	114,8	85,00	33,2259
		35,5	37,39	37,4	740,00	1,0	MRN 42	10030	56,3	35,3	85,00	6,0256
			36,31	38,6	709,09	1,8	MRN 52	13530	86,2	65,2	85,00	19,6654
			37,35	37,5	732,52	> 3,0	MRN 62	16090	135,8	114,8	85,00	31,7360

MRN - 1400 rpm

P ₁ [kW]	i _n	i _r	N ₂ [rpm]	M ₂ [Nm]	FS	Type - Tipo	F _{r2} [N]	MRN [kg]	FRN [kg]	J _m × 10 ⁻⁴	J ₁ × 10 ⁻⁴
3	40,0	38,12	36,7	750,00	0,9	MRN 42	10140	56,3	35,3	85,00	5,8382
		34,07	41,1	663,64	1,1	MRN 43	9670	58,5	37,5	85,00	4,3102
		40,79	34,3	797,87	1,6	MRN 52	14620	86,2	65,2	85,00	19,9025
		37,28	37,6	717,39	2,3	MRN 53	9220	90,8	69,8	85,00	13,8553
		39,49	35,5	778,80	> 3,0	MRN 62	18170	135,8	114,8	85,00	33,3872
		38,2	36,7	733,08	> 3,0	MRN 63	7350	142,0	121,0	85,00	22,6869
	45,0	45,27	30,9	900,00	0,8	MRN 42	10720	56,3	35,3	85,00	5,8675
		42,59	32,9	827,27	1,1	MRN 43	10030	58,5	37,5	85,00	4,2058
		45,38	30,8	891,89	1,2	MRN 52	15630	86,2	65,2	85,00	19,2544
		47,28	29,6	916,07	1,9	MRN 53	8610	90,8	69,8	85,00	13,7108
		43,31	32,3	853,01	2,8	MRN 62	18380	135,8	114,8	85,00	32,6717
		50,0	50,4	27,8	978,26	0,8	MRN 42	11110	56,3	35,3	85,00
	56,0	49,33	28,4	975,00	1,3	MRN 52	15030	86,2	65,2	85,00	19,5092
		53,26	26,3	1050,00	2,3	MRN 62	18970	135,8	114,8	85,00	31,3694
		48,44	28,9	935,78	> 3,0	MRN 63	7670	142,0	121,0	85,00	22,2684
		54,21	25,8	1050,00	0,9	MRN 43	9830	58,5	37,5	85,00	4,1359
		57,27	24,4	1093,75	1,6	MRN 53	8800	90,8	69,8	85,00	13,6244
		59,89	23,4	1180,33	2,0	MRN 62	19310	135,8	114,8	85,00	30,7868
	63,0	58,68	23,9	1133,33	3,0	MRN 63	7800	142,0	121,0	85,00	22,0179
		66,13	21,2	1291,30	0,8	MRN 43	10110	58,5	37,5	85,00	4,0833
		61,67	22,7	1218,75	1,1	MRN 52	15530	86,2	65,2	85,00	19,1667
	71,0	70,6	19,8	1346,15	1,3	MRN 53	9010	90,8	69,8	85,00	13,5519
		72,33	19,4	1397,26	2,4	MRN 63	7800	142,0	121,0	85,00	21,8075
	80,0	79,72	17,6	1525,71	1,2	MRN 63	25090	142,0	121,0	85,00	19,9592
	90,0	89,26	15,7	1712,90	1,0	MRN 53	8500	90,8	69,8	85,00	13,4907
		91,45	15,3	1758,62	1,9	MRN 63	7800	142,0	121,0	85,00	21,6298
	100,0	105,42	13,3	2014,29	1,2	MRN 63	22430	142,0	121,0	85,00	19,8591
	112,0	117,24	11,9	2237,50	0,8	MRN 53	7200	90,8	69,8	85,00	13,4396
	125,0	120,13	11,7	2318,18	1,5	MRN 63	7800	142,0	121,0	85,00	21,4811
	140,0	143,08	9,78	2756,76	1,2	MRN 63	7800	142,0	121,0	85,00	21,4145
160,0	156,94	8,92	3000,00	1,1	MRN 63	7900	142,0	121,0	85,00	21,3834	
200,0	192,98	7,25	3681,82	0,7	MRN 63	21200	142,0	121,0	85,00	21,3276	
4	6,3	5,76	243	149,02	1,3	MRN 22	3200	38,4	9,4	130,00	2,5855
		5,59	250	146,79	2,7	MRN 32	4760	42,8	13,8	130,00	4,8684
		5,74	244	150,28	> 3,0	MRN 42	5030	64,3	35,3	130,00	13,0943
		5,64	248	147,65	> 3,0	MRN 52	7550	94,2	65,2	130,00	37,6347
		5,77	250	146,42	> 3,0	MRN 62	10060	143,8	114,8	130,00	84,0612
	7,1	7,37	190	186,96	1,2	MRN 22	3450	38,4	9,4	130,00	2,1881
		7,17	195	186,96	2,3	MRN 32	5180	42,8	13,8	130,00	3,8232
		7,26	193	190,36	> 3,0	MRN 42	5190	64,3	35,3	130,00	10,7969
		7,46	188	195,35	> 3,0	MRN 52	8250	94,2	65,2	130,00	31,2885
		7,39	189	193,67	> 3,0	MRN 62	9540	143,8	114,8	130,00	68,0211
	8,0	7,8	179	200,00	1,1	MRN 22	3530	38,4	9,4	130,00	2,2972
		7,9	177	208,45	1,8	MRN 32	5410	42,8	13,8	130,00	3,9288
		7,59	185	198,56	> 3,0	MRN 42	5680	64,3	35,3	130,00	11,2674
		7,66	183	200,88	> 3,0	MRN 52	8410	94,2	65,2	130,00	31,9539
		7,97	176	209,03	> 3,0	MRN 62	11380	143,8	114,8	130,00	68,6806
	9,0	9,07	154	234,15	1,0	MRN 22	3690	38,4	9,4	130,00	1,9599
		8,84	158	231,33	2,1	MRN 32	5180	42,8	13,8	130,00	3,2176
		9,08	154	237,33	> 3,0	MRN 42	5660	64,3	35,3	130,00	9,2579

MRN - 1400 rpm

P ₁ [kW]	i _n	i _r	N ₂ [rpm]	M ₂ [Nm]	FS	Type - Tipo	F _{r2} [N]	MRN [kg]	FRN [kg]	J _m × 10 ⁻⁴	J ₁ × 10 ⁻⁴
4	9,0	9,46	148	247,79	> 3,0	MRN 52	8900	94,2	65,2	130,00	27,6749
		9,38	149	245,76	> 3,0	MRN 62	9030	143,8	114,8	130,00	56,8499
10,0	10,0	10,13	138	266,67	1,4	MRN 32	5890	42,8	13,8	130,00	3,2515
		9,6	146	250,91	2,8	MRN 42	6200	64,3	35,3	130,00	9,6555
		10,13	138	265,90	> 3,0	MRN 52	9280	94,2	65,2	130,00	28,0395
		10,54	133	275,86	> 3,0	MRN 62	12550	143,8	114,8	130,00	58,6662
11,2	11,06	11,06	127	290,41	1,8	MRN 32	4550	42,8	13,8	130,00	2,7466
		11,55	121	303,33	3,0	MRN 42	6170	64,3	35,3	130,00	8,0995
		11,45	122	299,52	> 3,0	MRN 52	8400	94,2	65,2	130,00	25,5151
		11,36	123	297,36	> 3,0	MRN 62	5620	143,8	114,8	130,00	50,1639
12,5	12,49	112	330,43	1,2	MRN 32	6330	42,8	13,8	130,00	2,8412	
		12	117	314,61	2,2	MRN 42	6720	64,3	35,3	130,00	8,5274
		12,85	109	336,69	> 3,0	MRN 52	10080	94,2	65,2	130,00	25,6545
14,0	14,18	98,8	372,41	1,5	MRN 32	4700	42,8	13,8	130,00	2,3720	
		14,09	99,3	368,00	2,5	MRN 42	6810	64,3	35,3	130,00	7,4107
		14,12	99,2	370,11	> 3,0	MRN 52	8470	94,2	65,2	130,00	23,7029
		14	100	366,38	> 3,0	MRN 62	5450	143,8	114,8	130,00	44,5468
16,0	15,27	91,7	400,00	1,8	MRN 42	7330	64,3	35,3	130,00	7,6485	
		15,56	90	406,90	2,9	MRN 52	10780	94,2	65,2	130,00	24,1384
		16,19	86,4	424,53	> 3,0	MRN 62	11630	143,8	114,8	130,00	46,1997
18,0	17,59	79,6	459,26	2,0	MRN 42	7410	64,3	35,3	130,00	6,8426	
		17,85	78,4	469,06	> 3,0	MRN 52	8680	94,2	65,2	130,00	22,1741
		17,7	79,1	463,77	> 3,0	MRN 62	3100	143,8	114,8	130,00	39,8027
20,0	19,19	73	501,05	2,4	MRN 52	11580	94,2	65,2	130,00	22,7969	
		19,96	70,1	521,84	> 3,0	MRN 62	15790	143,8	114,8	130,00	41,9382
22,4	22,69	61,7	596,83	1,6	MRN 42	8160	64,3	35,3	130,00	6,4129	
		23,45	59,7	616,82	2,7	MRN 52	8020	94,2	65,2	130,00	20,8963
		23,25	60,2	610,33	> 3,0	MRN 62	8000	143,8	114,8	130,00	35,8331
25,0	24,26	57,7	631,58	1,9	MRN 52	12560	94,2	65,2	130,00	21,6073	
		25,24	55,5	659,34	> 3,0	MRN 62	16780	143,8	114,8	130,00	38,1707
28,0	28,28	49,5	741,67	1,2	MRN 42	8920	64,3	35,3	130,00	6,1008	
		27,55	50,8	718,28	2,3	MRN 52	8090	94,2	65,2	130,00	20,3546
		27,69	50,6	726,67	> 3,0	MRN 62	6000	143,8	114,8	130,00	34,0539
31,5	30,02	46,6	785,19	2,0	MRN 52	9610	94,2	65,2	130,00	20,1029	
		30,38	46,1	796,15	> 3,0	MRN 62	7160	143,8	114,8	130,00	33,2259
35,5	36,31	38,6	945,45	1,4	MRN 52	13530	94,2	65,2	130,00	19,6654	
		37,35	37,5	976,70	2,6	MRN 62	16090	143,8	114,8	130,00	31,7360
40,0	40,79	34,3	1063,83	1,2	MRN 52	14620	94,2	65,2	130,00	19,9025	
		37,28	37,6	956,52	1,7	MRN 53	9220	98,8	69,8	130,00	13,8553
		39,49	35,5	1038,40	> 3,0	MRN 62	18170	143,8	114,8	130,00	33,3872
45,0	38,2	36,7	977,44	> 3,0	MRN 63	7350	150,0	121,0	130,00	22,6869	
		45,38	30,8	1189,19	0,9	MRN 52	15630	94,2	65,2	130,00	19,2544
		47,28	29,6	1221,43	1,4	MRN 53	8610	98,8	69,8	130,00	13,7108
50,0	43,31	32,3	1137,35	2,1	MRN 62	18380	143,8	114,8	130,00	32,6717	
		49,33	28,4	1300,00	1,0	MRN 52	15030	94,2	65,2	130,00	19,5092
		53,26	26,3	1400,00	1,7	MRN 62	18970	143,8	114,8	130,00	31,3694
56,0	48,44	28,9	1247,71	2,7	MRN 63	7670	150,0	121,0	130,00	22,2684	
		57,27	24,4	1458,33	1,2	MRN 53	8800	98,8	69,8	130,00	13,6244
		59,89	23,4	1573,77	1,5	MRN 62	19310	143,8	114,8	130,00	30,7868
		58,68	23,9	1511,11	2,3	MRN 63	7800	150,0	121,0	130,00	22,0179

MRN - 1400 rpm

P ₁ [kW]	i _n	i _r	N ₂ [rpm]	M ₂ [Nm]	FS	Type - Tipo	F _{r2} [N]	MRN [kg]	FRN [kg]	J _m × 10 ⁻⁴	J ₁ × 10 ⁻⁴
4	63,0	61,67	22,7	1625,00	0,8	MRN 52	15530	94,2	65,2	130,00	19,1667
	71,0	70,6	19,8	1794,87	1,0	MRN 53	9010	98,8	69,8	130,00	13,5519
		72,33	19,4	1863,01	1,8	MRN 63	7800	150,0	121,0	130,00	21,8075
	80,0	79,72	17,6	2034,29	0,9	MRN 63	25090	150,0	121,0	130,00	19,9592
	90,0	89,26	15,7	2283,87	0,8	MRN 53	8500	98,8	69,8	130,00	13,4907
		91,45	15,3	2344,83	1,5	MRN 63	7800	150,0	121,0	130,00	21,6298
	100,0	105,42	13,3	2685,71	0,9	MRN 63	22430	150,0	121,0	130,00	19,8591
	125,0	120,13	11,7	3090,91	1,1	MRN 63	7800	150,0	121,0	130,00	21,4811
	140,0	143,08	9,78	3675,68	0,9	MRN 63	7800	150,0	121,0	130,00	21,4145
160,0	156,94	8,92	4000,00	0,8	MRN 63	7900	150,0	121,0	130,00	21,3834	
5,5	6,3	5,64	248	203,02	> 3,0	MRN 52	7550	108,2	65,2	240,00	37,6347
		5,77	250	201,33	> 3,0	MRN 62	10060	157,8	114,8	240,00	84,0612
	7,1	7,46	188	268,60	> 3,0	MRN 52	8250	108,2	65,2	240,00	31,2885
		7,39	189	266,29	> 3,0	MRN 62	9540	157,8	114,8	240,00	68,0211
	8,0	7,66	183	276,21	> 3,0	MRN 52	8410	108,2	65,2	240,00	31,9539
		7,97	176	287,41	> 3,0	MRN 62	11380	157,8	114,8	240,00	68,6806
	9,0	9,46	148	340,71	> 3,0	MRN 52	8900	108,2	65,2	240,00	27,6749
		9,38	149	337,92	> 3,0	MRN 62	9030	157,8	114,8	240,00	56,8499
	10,0	10,13	138	365,61	> 3,0	MRN 52	9280	108,2	65,2	240,00	28,0395
		10,54	133	379,31	> 3,0	MRN 62	12550	157,8	114,8	240,00	58,6662
	11,2	11,45	122	411,84	> 3,0	MRN 52	8400	108,2	65,2	240,00	25,5151
		11,36	123	408,87	> 3,0	MRN 62	5620	157,8	114,8	240,00	50,1639
	12,5	12,85	109	462,95	2,5	MRN 52	10080	108,2	65,2	240,00	25,6545
		14,0	14,12	99,2	508,91	> 3,0	MRN 52	8470	108,2	65,2	240,00
	14		100	503,77	> 3,0	MRN 62	5450	157,8	114,8	240,00	44,5468
	16,0	15,56	90	559,48	2,1	MRN 52	10780	108,2	65,2	240,00	24,1384
		16,19	86,4	583,73	> 3,0	MRN 62	11630	157,8	114,8	240,00	46,1997
	18,0	17,85	78,4	644,96	2,5	MRN 52	8680	108,2	65,2	240,00	22,1741
		17,7	79,1	637,68	> 3,0	MRN 62	3100	157,8	114,8	240,00	39,8027
	20,0	19,19	73	688,95	1,7	MRN 52	11580	108,2	65,2	240,00	22,7969
		19,96	70,1	717,53	> 3,0	MRN 62	15790	157,8	114,8	240,00	41,9382
	22,4	23,45	59,7	848,13	1,9	MRN 52	8020	108,2	65,2	240,00	20,8963
		23,25	60,2	839,20	> 3,0	MRN 62	8000	157,8	114,8	240,00	35,8331
	25,0	24,26	57,7	868,42	1,4	MRN 52	12560	108,2	65,2	240,00	21,6073
		25,24	55,5	906,59	> 3,0	MRN 62	16780	157,8	114,8	240,00	38,1707
	28,0	27,55	50,8	987,63	1,7	MRN 52	8090	108,2	65,2	240,00	20,3546
		27,69	50,6	999,17	> 3,0	MRN 62	6000	157,8	114,8	240,00	34,0539
	31,5	30,02	46,6	1079,63	1,5	MRN 52	9610	108,2	65,2	240,00	20,1029
		30,38	46,1	1094,71	2,8	MRN 62	7160	157,8	114,8	240,00	33,2259
	35,5	36,31	38,6	1300,00	1,0	MRN 52	13530	108,2	65,2	240,00	19,6654
		37,35	37,5	1342,96	1,9	MRN 62	16090	157,8	114,8	240,00	31,7360
	40,0	37,28	37,6	1315,22	1,3	MRN 53	9220	112,8	69,8	240,00	13,8553
		39,49	35,5	1427,80	2,3	MRN 62	18170	157,8	114,8	240,00	33,3872
45,0	38,2	36,7	1343,98	2,4	MRN 63	7350	164,0	121,0	240,00	22,6869	
	47,28	29,6	1679,46	1,0	MRN 53	8610	112,8	69,8	240,00	13,7108	
50,0	43,31	32,3	1563,86	1,5	MRN 62	18380	157,8	114,8	240,00	32,6717	
	53,26	26,3	1925,00	1,2	MRN 62	18970	157,8	114,8	240,00	31,3694	
56,0	48,44	28,9	1715,60	2,0	MRN 63	7670	164,0	121,0	240,00	22,2684	
	59,89	23,4	2163,93	1,1	MRN 62	19310	157,8	114,8	240,00	30,7868	
	58,68	23,9	2077,78	1,6	MRN 63	7800	164,0	121,0	240,00	22,0179	

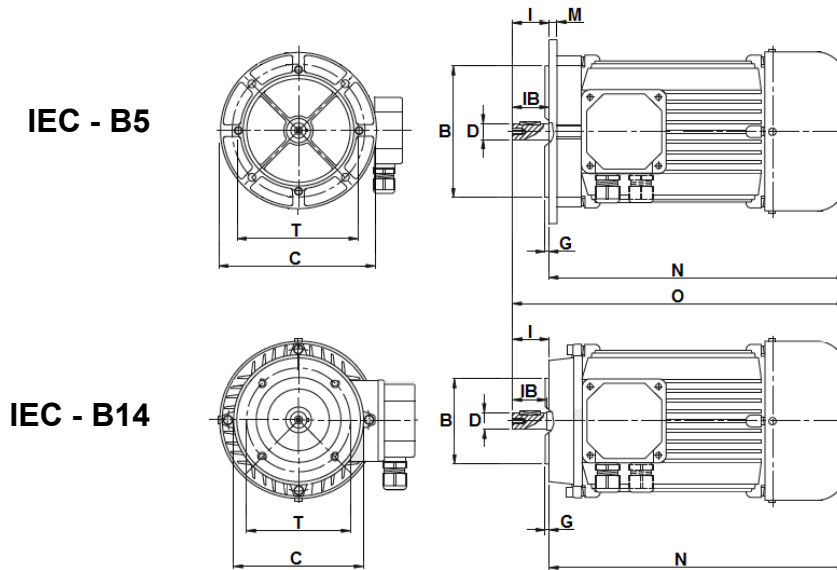
MRN - 1400 rpm

P ₁ [kW]	i _n	i _r	N ₂ [rpm]	M ₂ [Nm]	FS	Type - Tipo	F _{r2} [N]	MRN [kg]	FRN [kg]	J _m × 10 ⁻⁴	J ₁ × 10 ⁻⁴
5,5	71,0	72,33	19,4	2561,64	1,3	MRN 63	7800	164,0	121,0	240,00	21,8075
	90,0	91,45	15,3	3224,14	1,1	MRN 63	7800	164,0	121,0	240,00	21,6298
7,5	6,3	5,64	248	276,85	> 3,0	MRN 52	7550	117,2	65,2	330,00	37,6347
		5,77	250	274,54	> 3,0	MRN 62	10060	166,8	114,8	330,00	84,0612
	7,1	7,46	188	366,28	> 3,0	MRN 52	8250	117,2	65,2	330,00	31,2885
		7,39	189	363,13	> 3,0	MRN 62	9540	166,8	114,8	330,00	68,0211
	8,0	7,66	183	376,65	3,0	MRN 52	8410	117,2	65,2	330,00	31,9539
		7,97	176	391,92	> 3,0	MRN 62	11380	166,8	114,8	330,00	68,6806
	9,0	9,46	148	464,60	3,0	MRN 52	8900	117,2	65,2	330,00	27,6749
		9,38	149	460,81	> 3,0	MRN 62	9030	166,8	114,8	330,00	56,8499
	10,0	10,13	138	498,55	2,3	MRN 52	9280	117,2	65,2	330,00	28,0395
		10,54	133	517,24	> 3,0	MRN 62	12550	166,8	114,8	330,00	58,6662
	11,2	11,45	122	561,59	2,8	MRN 52	8400	117,2	65,2	330,00	25,5151
		11,36	123	557,55	> 3,0	MRN 62	5620	166,8	114,8	330,00	50,1639
	12,5	12,85	109	631,29	1,9	MRN 52	10080	117,2	65,2	330,00	25,6545
		14,0	99,2	693,97	2,3	MRN 52	8470	117,2	65,2	330,00	23,7029
	14,0	14	100	686,96	> 3,0	MRN 62	5450	166,8	114,8	330,00	44,5468
		16,0	90	762,93	1,5	MRN 52	10780	117,2	65,2	330,00	24,1384
	16,0	16,19	86,4	795,99	2,8	MRN 62	11630	166,8	114,8	330,00	46,1997
		18,0	78,4	879,50	1,9	MRN 52	8680	117,2	65,2	330,00	22,1741
	18,0	17,7	79,1	869,57	> 3,0	MRN 62	3100	166,8	114,8	330,00	39,8027
		20,0	73	939,47	1,3	MRN 52	11580	117,2	65,2	330,00	22,7969
	20,0	19,96	70,1	978,45	2,3	MRN 62	15790	166,8	114,8	330,00	41,9382
		22,4	59,7	1156,54	1,4	MRN 52	8020	117,2	65,2	330,00	20,8963
	22,4	23,25	60,2	1144,37	2,8	MRN 62	8000	166,8	114,8	330,00	35,8331
		25,0	57,7	1184,21	1,0	MRN 52	12560	117,2	65,2	330,00	21,6073
	25,0	25,24	55,5	1236,26	2,4	MRN 62	16780	166,8	114,8	330,00	38,1707
		28,0	50,8	1346,77	1,2	MRN 52	8090	117,2	65,2	330,00	20,3546
	28,0	27,69	50,6	1362,50	2,4	MRN 62	6000	166,8	114,8	330,00	34,0539
		31,5	46,6	1472,22	1,1	MRN 52	9610	117,2	65,2	330,00	20,1029
	31,5	30,38	46,1	1492,79	2,1	MRN 62	7160	166,8	114,8	330,00	33,2259
		35,5	38,6	1772,73	0,7	MRN 52	13530	117,2	65,2	330,00	19,6654
	35,5	37,35	37,5	1831,31	1,4	MRN 62	16090	166,8	114,8	330,00	31,7360
		40,0	37,6	1793,48	0,9	MRN 53	9220	121,8	69,8	330,00	13,8553
	40,0	39,49	35,5	1947,00	1,7	MRN 62	18170	166,8	114,8	330,00	33,3872
		38,2	36,7	1832,71	1,8	MRN 63	7350	173,0	121,0	330,00	22,6869
	45,0	47,28	29,6	2290,18	0,7	MRN 53	8610	121,8	69,8	330,00	13,7108
		43,31	32,3	2132,53	1,1	MRN 62	18380	166,8	114,8	330,00	32,6717
	50,0	53,26	26,3	2625,00	0,9	MRN 62	18970	166,8	114,8	330,00	31,3694
		48,44	28,9	2339,45	1,5	MRN 63	7670	173,0	121,0	330,00	22,2684
	56,0	59,89	23,4	2950,82	0,8	MRN 62	19310	166,8	114,8	330,00	30,7868
		58,68	23,9	2833,33	1,2	MRN 63	7800	173,0	121,0	330,00	22,0179
	71,0	72,33	19,4	3493,15	1,0	MRN 63	7800	173,0	121,0	330,00	21,8075
		90,0	91,45	15,3	4396,55	0,8	MRN 63	7800	173,0	121,0	330,00
11	6,3	5,64	248	406,04	2,7	MRN 52	7550	155,2	65,2	620,00	37,6347
		5,77	250	402,66	> 3,0	MRN 62	10060	204,8	114,8	620,00	84,0612
	7,1	7,46	188	537,21	2,3	MRN 52	8250	155,2	65,2	620,00	31,2885
		7,39	189	532,59	> 3,0	MRN 62	9540	204,8	114,8	620,00	68,0211
	8,0	7,66	183	552,42	2,1	MRN 52	8410	155,2	65,2	620,00	31,9539
		7,97	176	574,82	> 3,0	MRN 62	11380	204,8	114,8	620,00	68,6806

MRN - 1400 rpm

P ₁ [kW]	i _n	i _r	N ₂ [rpm]	M ₂ [Nm]	FS	Type - Tipo	F _{r2} [N]	MRN [kg]	FRN [kg]	J _m × 10 ⁻⁴	J ₁ × 10 ⁻⁴
11	9,0	9,46	148	681,42	2,1	MRN 52	8900	155,2	65,2	620,00	27,6749
		9,38	149	675,85	> 3,0	MRN 62	9030	204,8	114,8	620,00	56,8499
	10,0	10,13	138	731,21	1,6	MRN 52	9280	155,2	65,2	620,00	28,0395
		10,54	133	758,62	2,9	MRN 62	12550	204,8	114,8	620,00	58,6662
	11,2	11,45	122	823,67	1,9	MRN 52	8400	155,2	65,2	620,00	25,5151
		11,36	123	817,75	> 3,0	MRN 62	5620	204,8	114,8	620,00	50,1639
	12,5	12,85	109	925,90	1,3	MRN 52	10080	155,2	65,2	620,00	25,6545
	14,0	14,12	99,2	1017,82	1,6	MRN 52	8470	155,2	65,2	620,00	23,7029
		14	100	1007,54	> 3,0	MRN 62	5450	204,8	114,8	620,00	44,5468
	16,0	15,56	90	1118,97	1,1	MRN 52	10780	155,2	65,2	620,00	24,1384
		16,19	86,4	1167,45	1,9	MRN 62	11630	204,8	114,8	620,00	46,1997
	18,0	17,85	78,4	1289,93	1,3	MRN 52	8680	155,2	65,2	620,00	22,1741
		17,7	79,1	1275,36	2,5	MRN 62	3100	204,8	114,8	620,00	39,8027
	20,0	19,96	70,1	1435,06	1,6	MRN 62	15790	204,8	114,8	620,00	41,9382
	22,4	23,25	60,2	1678,40	1,9	MRN 62	8000	204,8	114,8	620,00	35,8331
	25,0	25,24	55,5	1813,19	1,7	MRN 62	16780	204,8	114,8	620,00	38,1707
	28,0	27,69	50,6	1998,33	1,6	MRN 62	6000	204,8	114,8	620,00	34,0539
	31,5	30,38	46,1	2189,42	1,4	MRN 62	7160	204,8	114,8	620,00	33,2259
	35,5	37,35	37,5	2685,92	0,9	MRN 62	16090	204,8	114,8	620,00	31,7360
	40,0	39,49	35,5	2855,60	1,1	MRN 62	18170	204,8	114,8	620,00	33,3872
38,2		36,7	2687,97	1,2	MRN 63	7350	211,0	121,0	620,00	22,6869	
50,0	48,44	28,9	3431,19	1,0	MRN 63	7670	211,0	121,0	620,00	22,2684	
15	6,3	5,64	248	553,69	2,0	MRN 52	7550	165,2	65,2	740,00	37,6347
		5,77	250	549,08	> 3,0	MRN 62	10060	214,8	114,8	740,00	84,0612
	7,1	7,46	188	732,56	1,7	MRN 52	8250	165,2	65,2	740,00	31,2885
		7,39	189	726,26	> 3,0	MRN 62	9540	214,8	114,8	740,00	68,0211
	8,0	7,66	183	753,30	1,5	MRN 52	8410	165,2	65,2	740,00	31,9539
		7,97	176	783,85	2,8	MRN 62	11380	214,8	114,8	740,00	68,6806
	9,0	9,46	148	929,20	1,5	MRN 52	8900	165,2	65,2	740,00	27,6749
		9,38	149	921,61	> 3,0	MRN 62	9030	214,8	114,8	740,00	56,8499
	10,0	10,13	138	997,11	1,2	MRN 52	9280	165,2	65,2	740,00	28,0395
		10,54	133	1034,48	2,1	MRN 62	12550	214,8	114,8	740,00	58,6662
	11,2	11,45	122	1123,19	1,4	MRN 52	8400	165,2	65,2	740,00	25,5151
		11,36	123	1115,11	2,8	MRN 62	5620	214,8	114,8	740,00	50,1639
	12,5	12,85	109	1262,59	0,9	MRN 52	10080	165,2	65,2	740,00	25,6545
	14,0	14,12	99,2	1387,93	1,2	MRN 52	8470	165,2	65,2	740,00	23,7029
		14	100	1373,91	2,3	MRN 62	5450	214,8	114,8	740,00	44,5468
	16,0	15,56	90	1525,86	0,8	MRN 52	10780	165,2	65,2	740,00	24,1384
		16,19	86,4	1591,98	1,4	MRN 62	11630	214,8	114,8	740,00	46,1997
	18,0	17,85	78,4	1758,99	0,9	MRN 52	8680	165,2	65,2	740,00	22,1741
		17,7	79,1	1739,13	1,8	MRN 62	3100	214,8	114,8	740,00	39,8027
	20,0	19,96	70,1	1956,90	1,2	MRN 62	15790	214,8	114,8	740,00	41,9382
22,4	23,25	60,2	2288,73	1,4	MRN 62	8000	214,8	114,8	740,00	35,8331	
25,0	25,24	55,5	2472,53	1,2	MRN 62	16780	214,8	114,8	740,00	38,1707	
28,0	27,69	50,6	2725,00	1,2	MRN 62	6000	214,8	114,8	740,00	34,0539	
31,5	30,38	46,1	2985,58	1,0	MRN 62	7160	214,8	114,8	740,00	33,2259	
40,0	39,49	35,5	3894,00	0,8	MRN 62	18170	214,8	114,8	740,00	33,3872	
	38,2	36,7	3665,41	0,9	MRN 63	7350	221,0	121,0	740,00	22,6869	
50,0	48,44	28,9	4678,90	0,7	MRN 63	7670	221,0	121,0	740,00	22,2684	
18,5	6,3	5,64	248	682,89	1,6	MRN 52	7550	185,2	65,2	1300,00	37,6347

P ₁ [kW]	i _n	i _r	N ₂ [rpm]	M ₂ [Nm]	FS	Type - Tipo	F _{r2} [N]	MRN [kg]	FRN [kg]	J _m × 10 ⁻⁴	J ₁ × 10 ⁻⁴
18,5	6,3	5,77	250	677,20	> 3,0	MRN 62	10060	234,8	114,8	1300,00	84,0612
	7,1	7,46	188	903,49	1,4	MRN 52	8250	185,2	65,2	1300,00	31,2885
		7,39	189	895,72	2,9	MRN 62	9540	234,8	114,8	1300,00	68,0211
	8,0	7,66	183	929,07	1,2	MRN 52	8410	185,2	65,2	1300,00	31,9539
		7,97	176	966,75	2,3	MRN 62	11380	234,8	114,8	1300,00	68,6806
	9,0	9,46	148	1146,02	1,2	MRN 52	8900	185,2	65,2	1300,00	27,6749
		9,38	149	1136,65	2,6	MRN 62	9030	234,8	114,8	1300,00	56,8499
	10,0	10,13	138	1229,77	0,9	MRN 52	9280	185,2	65,2	1300,00	28,0395
		10,54	133	1275,86	1,7	MRN 62	12550	234,8	114,8	1300,00	58,6662
	11,2	11,45	122	1385,27	1,1	MRN 52	8400	185,2	65,2	1300,00	25,5151
		11,36	123	1375,30	2,3	MRN 62	5620	234,8	114,8	1300,00	50,1639
	14,0	14,12	99,2	1711,78	0,9	MRN 52	8470	185,2	65,2	1300,00	23,7029
		14	100	1694,49	1,9	MRN 62	5450	234,8	114,8	1300,00	44,5468
	16,0	16,19	86,4	1963,44	1,1	MRN 62	11630	234,8	114,8	1300,00	46,1997
	18,0	17,7	79,1	2144,93	1,5	MRN 62	3100	234,8	114,8	1300,00	39,8027
	20,0	19,96	70,1	2413,51	0,9	MRN 62	15790	234,8	114,8	1300,00	41,9382
	22,4	23,25	60,2	2822,77	1,2	MRN 62	8000	234,8	114,8	1300,00	35,8331
	25,0	25,24	55,5	3049,45	1,0	MRN 62	16780	234,8	114,8	1300,00	38,1707
28,0	27,69	50,6	3360,83	1,0	MRN 62	6000	234,8	114,8	1300,00	34,0539	
31,5	30,38	46,1	3682,21	0,8	MRN 62	7160	234,8	114,8	1300,00	33,2259	
22	6,3	5,64	248	812,08	1,4	MRN 52	7550	200,2	65,2	1500,00	37,6347
		5,77	250	805,32	2,7	MRN 62	10060	249,8	114,8	1500,00	84,0612
	7,1	7,46	188	1074,42	1,2	MRN 52	8250	200,2	65,2	1500,00	31,2885
		7,39	189	1065,18	2,4	MRN 62	9540	249,8	114,8	1500,00	68,0211
	8,0	7,66	183	1104,85	1,0	MRN 52	8410	200,2	65,2	1500,00	31,9539
		7,97	176	1149,64	1,9	MRN 62	11380	249,8	114,8	1500,00	68,6806
	9,0	9,46	148	1362,83	1,0	MRN 52	8900	200,2	65,2	1500,00	27,6749
		9,38	149	1351,69	2,1	MRN 62	9030	249,8	114,8	1500,00	56,8499
	10,0	10,13	138	1462,43	0,8	MRN 52	9280	200,2	65,2	1500,00	28,0395
		10,54	133	1517,24	1,5	MRN 62	12550	249,8	114,8	1500,00	58,6662
	11,2	11,45	122	1647,34	0,9	MRN 52	8400	200,2	65,2	1500,00	25,5151
		11,36	123	1635,49	1,9	MRN 62	5620	249,8	114,8	1500,00	50,1639
	14,0	14,12	99,2	2035,63	0,8	MRN 52	8470	200,2	65,2	1500,00	23,7029
		14	100	2015,07	1,6	MRN 62	5450	249,8	114,8	1500,00	44,5468
	16,0	16,19	86,4	2334,91	1,0	MRN 62	11630	249,8	114,8	1500,00	46,1997
	18,0	17,7	79,1	2550,72	1,3	MRN 62	3100	249,8	114,8	1500,00	39,8027
	20,0	19,96	70,1	2870,11	0,8	MRN 62	15790	249,8	114,8	1500,00	41,9382
	22,4	23,25	60,2	3356,81	1,0	MRN 62	8000	249,8	114,8	1500,00	35,8331
25,0	25,24	55,5	3626,37	0,8	MRN 62	16780	249,8	114,8	1500,00	38,1707	
28,0	27,69	50,6	3996,67	0,8	MRN 62	6000	249,8	114,8	1500,00	34,0539	
31,5	30,38	46,1	4378,85	0,7	MRN 62	7160	249,8	114,8	1500,00	33,2259	



Taille Tamanho Tamaño	4 pôles - polos			2 pôles - polos			Flasque - Flange Brida C / T / B	Arbre Eixo Eje D x l	G	IB	M	N	O
	kW	rpm	kg (B3)	kW	rpm	kg (B3)							
T56A	0.06	1410	2.5	0.09	2730	2.6	B5 - 120 / 100 / 80	9 x 20	2.5	20	8.5	168	188
T56B	0.09	1340	2.6	0.14	2750	3.2	B14 - 80 / 65 / 50					125	145
T63A	0.13	1340	3.7	0.18	2770	3.7	B5 - 140 / 115 / 95	11 x 23	2.5	23	10	190.5	213.5
T63B	0.18	1360	4.3	0.25	2820	4.3	B14 - 90 / 75 / 60					140	161
T71A	0.25	1410	5.8	0.37	2860	5.8	B5 - 160 / 130 / 110	14 x 30	3.0	30	10	218	248
T71B	0.37	1370	6.2	0.55	2860	6.2	B14 - 105 / 85 / 70					168	188
T80A	0.55	1430	8.5	0.75	2860	8.5	B5 - 200 / 165 / 130	19 x 40	3.0	40	11	248	282
T80B	0.75	1430	9.8	1.1	2850	9.8	B14 - 120 / 100 / 80						
T90S	1.1	1430	12.0	1.5	2880	12.0	B5 - 200 / 165 / 130	24 x 50	3.5	50	10	255	305
T90L	1.5	1430	13.5	2.2	2850	13.5	B14 - 140 / 115 / 95					280	330
T100A	2.2	1430	19.0	3	2910	18.5	B5 - 250 / 215 / 180	28 x 60	4.0	60	14	312	372
T100B	3	1430	21.0	4	2920	21.0	B14 - 160 / 130 / 110						
T112A	4	1440	29.0	5.5	2920	32.0	B5 - 250 / 215 / 180 B14 - 160 / 130 / 110	28 x 60	4.0	60	14	330	390
T132S	5.5	1460	43	7.5	2920	48	B5 - 300 / 265 / 230	38 x 80	4.0	80	20	380.5	460.5
T132M	7.5	1460	52	11	2940	54	B14 - 200 / 165 / 130					418.5	498.5
T132ML	9.2	1460	54	15	2940	58							
T160M	11	1470	90	---	---	---	B5 - 350 / 300 / 250	42 x 110	5.0	110	20	491	601
T160L	15	1480	100	18.5	2960	99	B14 - 250 / 215 / 180					535	645
T180M	18.5	1470	120	22	2940	110	B% - 350 / 300 / 250	48 x 110	5.0	110	20	610	720
T180L	22	1480	135	---	---	---							

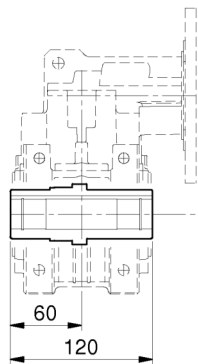
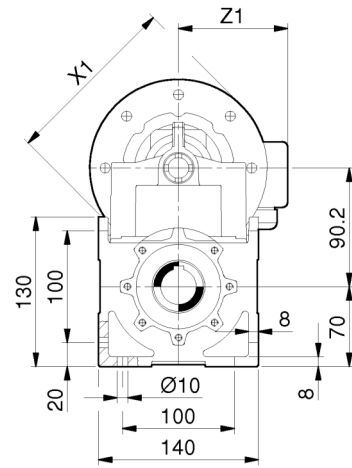
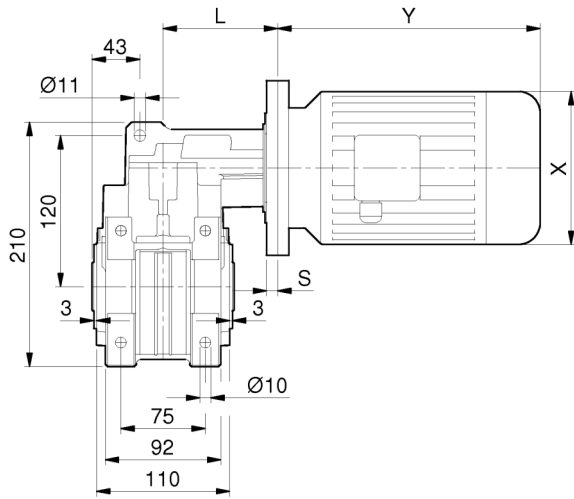
Dimensions et poids non contractuels

Dimensões e pesos não contratuais

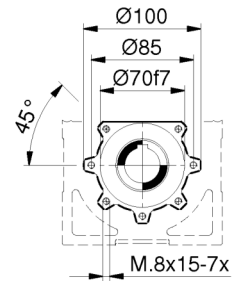
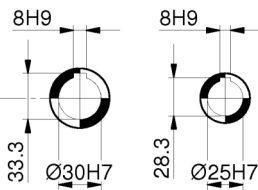
Dimensiones y pesos sin compromiso

RN12-13

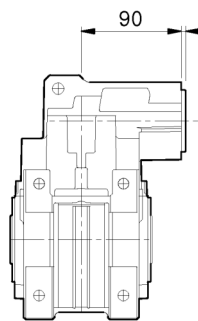
**MRN
FRN**



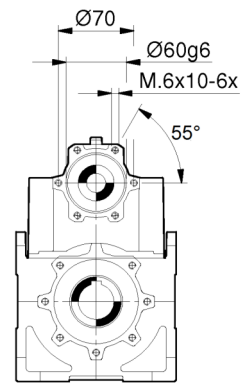
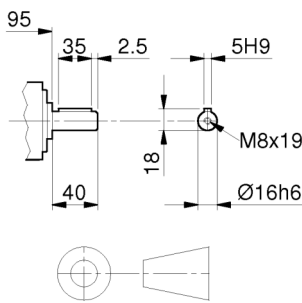
AC30 AC25



SRN



RN



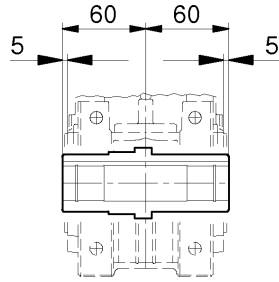
RN	12 / 13	12 / 13	12 / 13	12	12	12	
IEC	56	63	71	80	90 S	90 L	
X / Y / Z1	110/168/108	123/185/110	140/220/121	159/238/138	176/255/149	176/280/149	
X1 (B5) / S	120/13	140/13	160/13,5	200/13,5	---	---	
X1 (B14) / S	---	90/13	105/18,5	120/13,5	140/13,5	140/13,5	
L (RN12)	103	103	103,5 (108,5)	103,5	103,5	103,5	
L (RN13)	103	103	103,5 (108,5)	---	---	---	

Dimensions et poids non contractuels

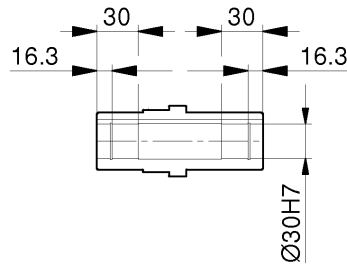
Dimensões e pesos não contratuais

Dimensiones y pesos sin compromiso

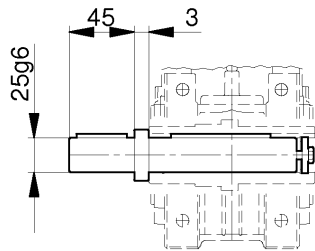
RN 12-13



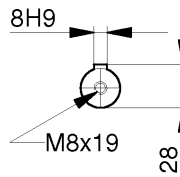
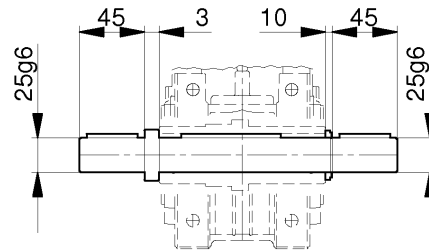
AC



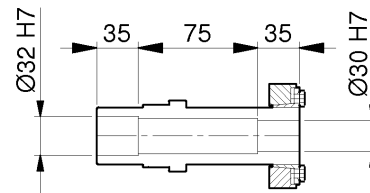
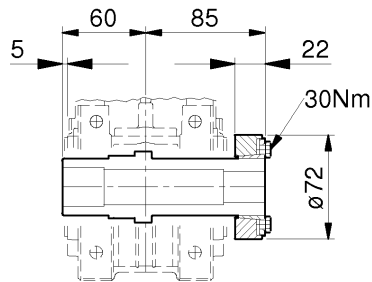
AS



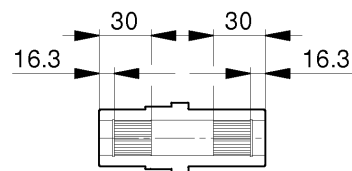
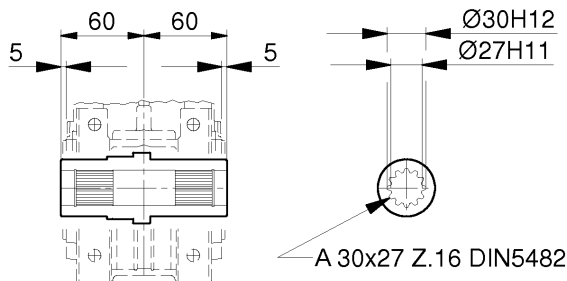
AD



ACC



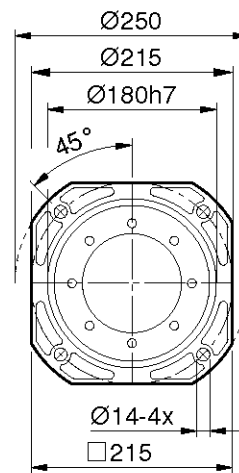
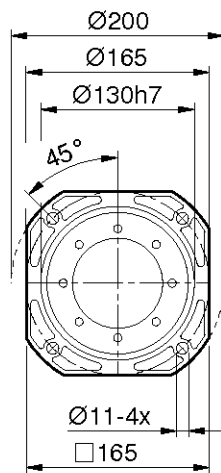
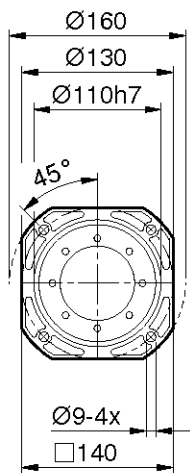
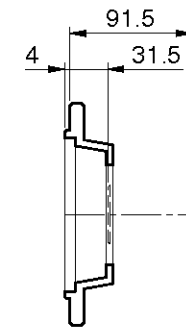
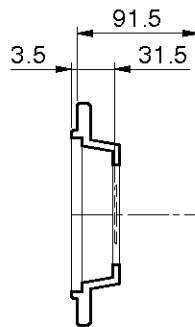
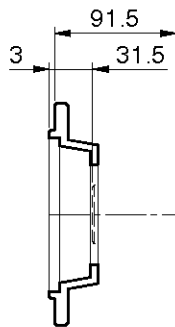
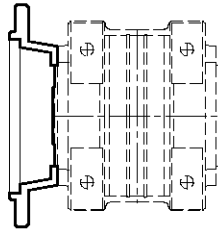
ACS



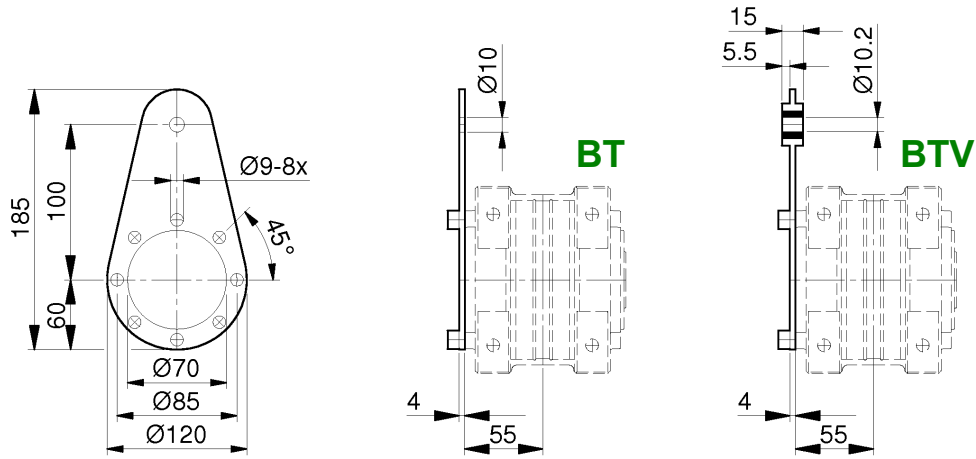
- Dimensions de l'arbre de la machine: pages
- Dimensões do eixo da máquina: páginas 80-82
- Dimensiones del eje de la máquina: páginas

RN12-13

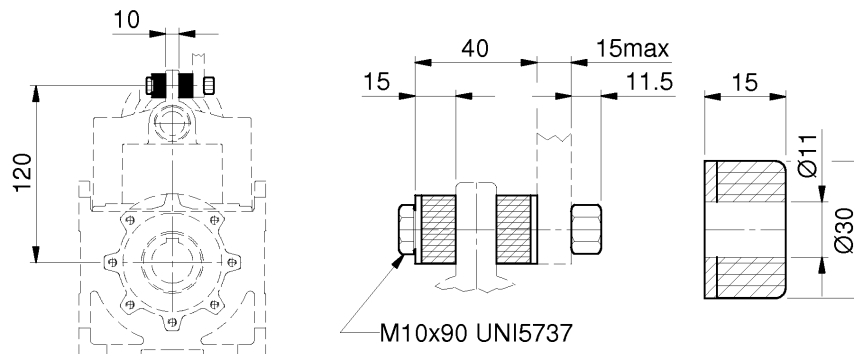
A



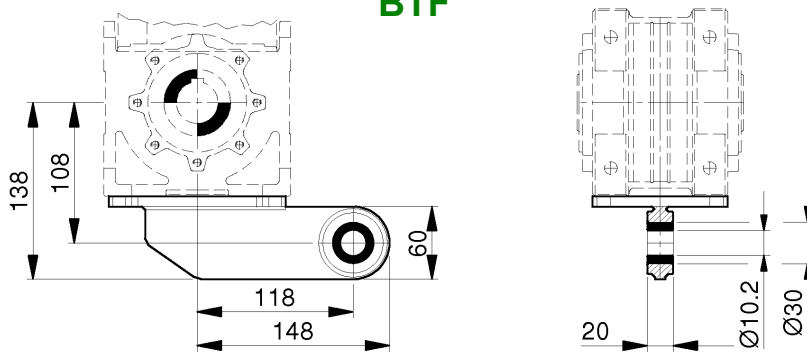
RN12-13



BTA

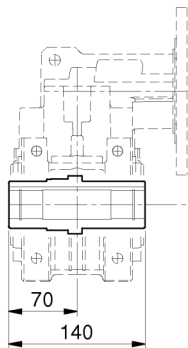
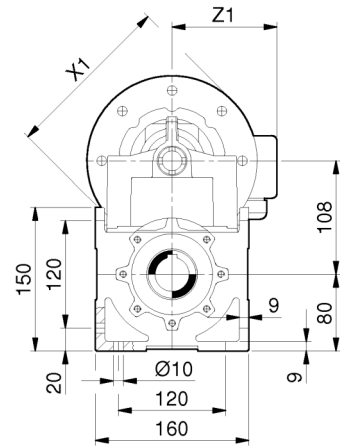
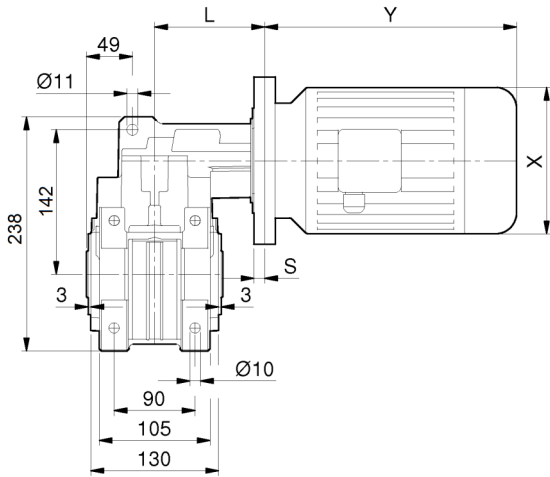


BTF

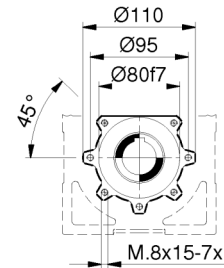
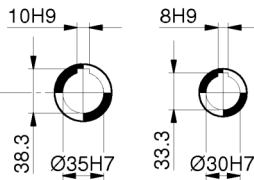


RN22-23

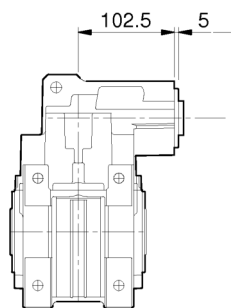
**MRN
FRN**



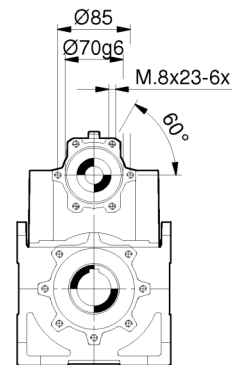
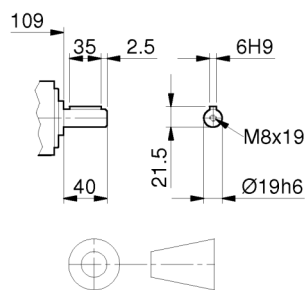
AC35 AC30



SRN



RN



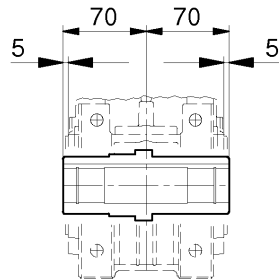
RN	22 / 23	22 / 23	22	22	22	22	
IEC	71	80	90 S	90 L	100	112	
X / Y / Z1	140/220/121	159/238/138	176/255/149	176/280/149	195/314/160	219/328/172	
X1 (B5) / S	160/15,5	200/15,5	200/15,5	200/15,5	250/16,5	250/16,5	
X1 (B14) / S	105/15,5	120/17,5	140/17,5	140/17,5	160/15,5	160/15,5	
L (RN22)	118	118 (120)	118 (120)	118 (120)	119 (118)	119 (118)	
L (RN23)	118	118 (120)	---	---	---	---	

Dimensions et poids non contractuels

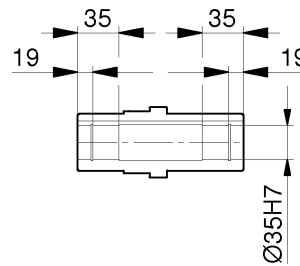
Dimensões e pesos não contratuais

Dimensiones y pesos sin compromiso

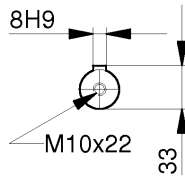
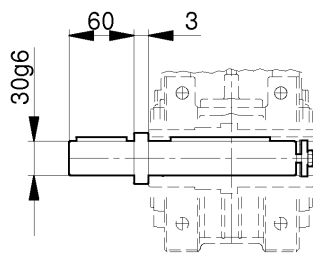
RN 22-23



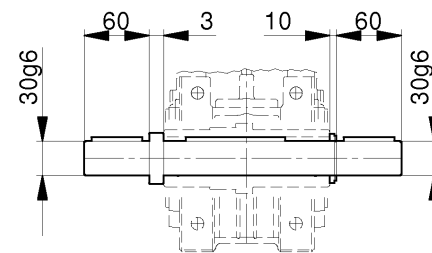
AC



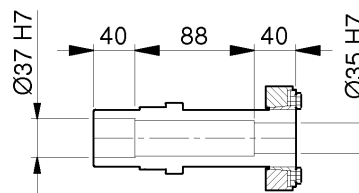
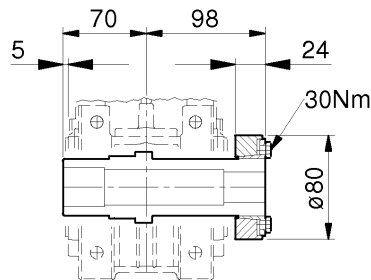
AS



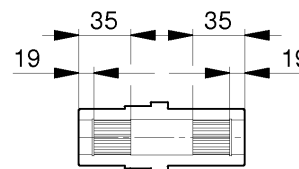
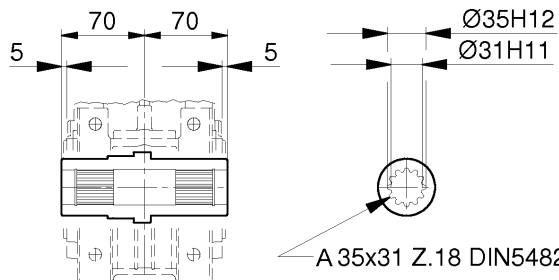
AD



ACC

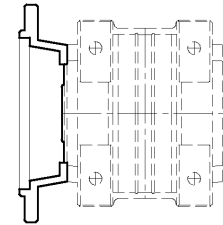
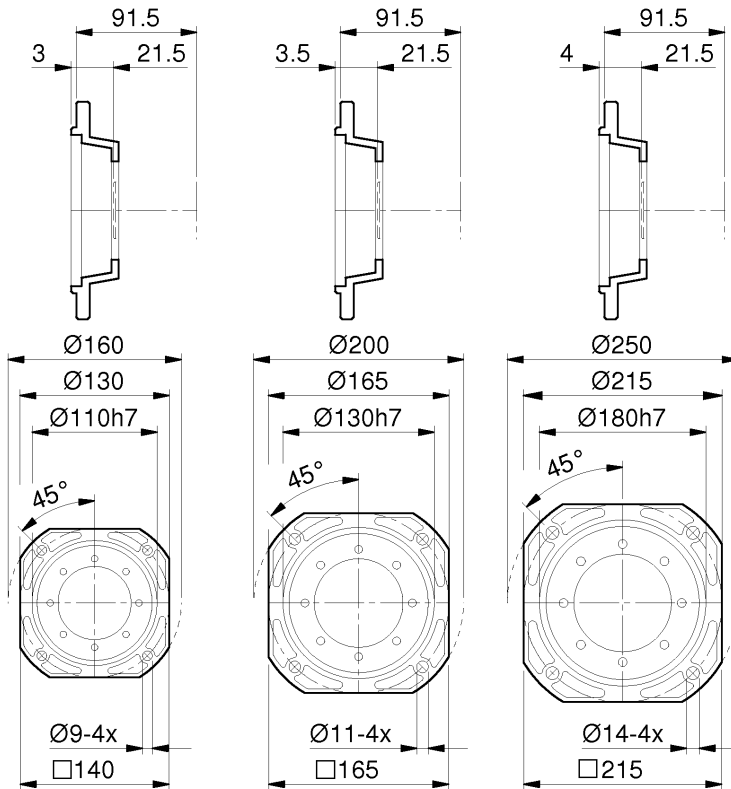


ACS

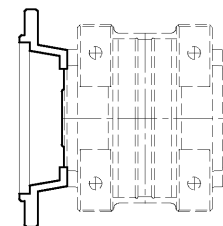
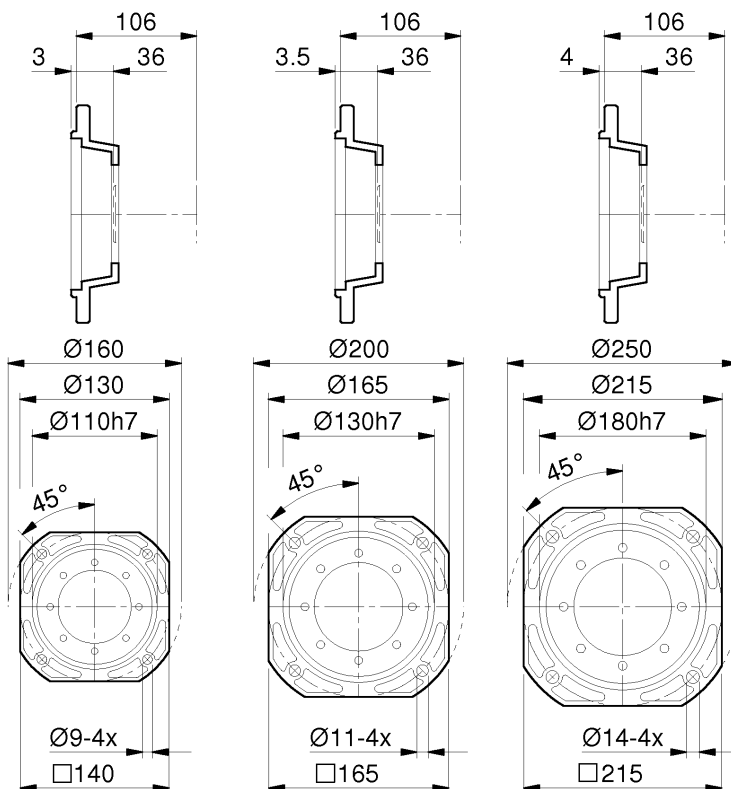


- Dimensions de l'arbre de la machine: pages
 - Dimensões do eixo da máquina: páginas 80-82
 - Dimensiones del eje de la máquina: páginas

RN22-23

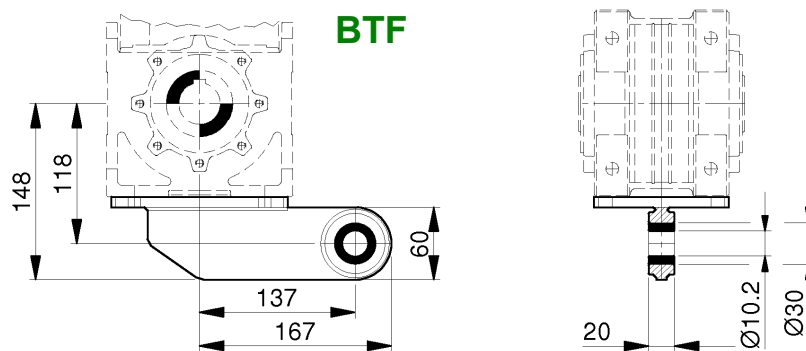
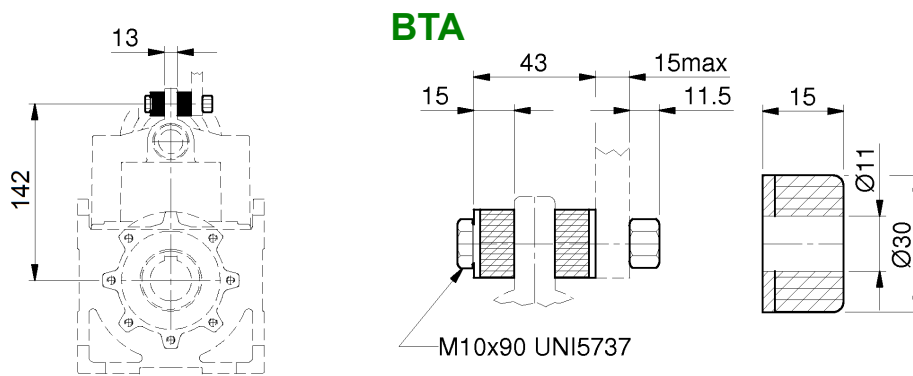
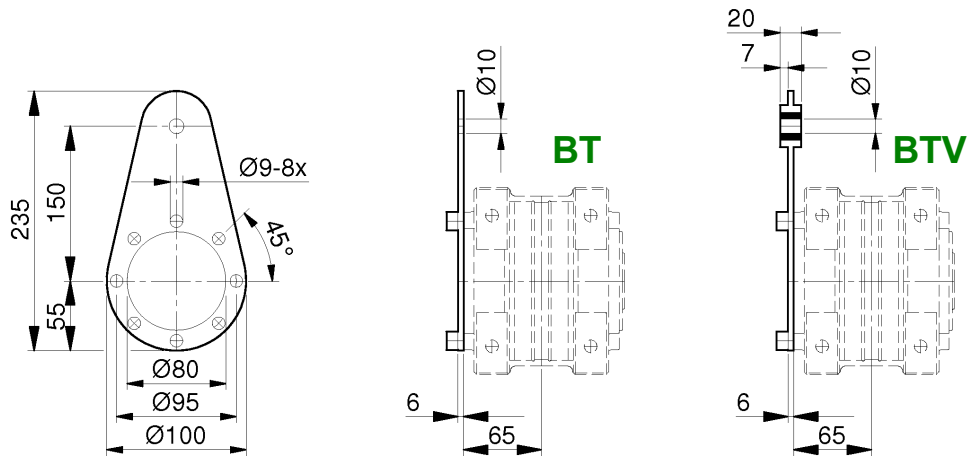


A



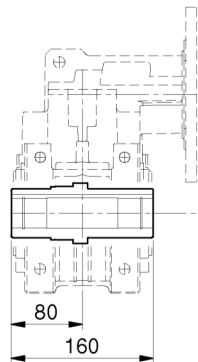
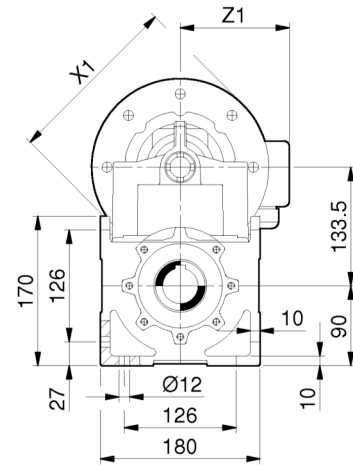
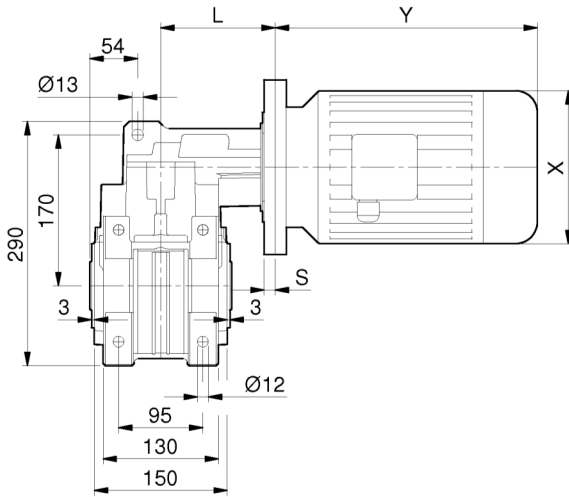
F

RN22-23



RN32-33

**MRN
FRN**

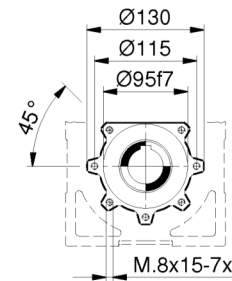
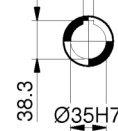
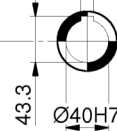


AC40

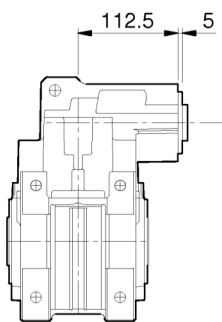
AC35

12H9

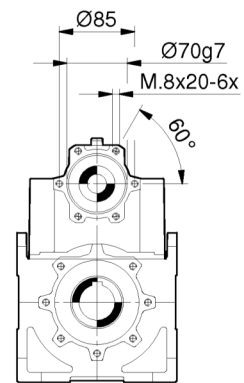
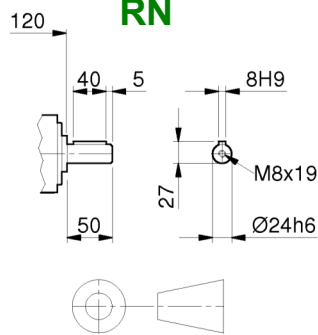
10H9



SRN



RN



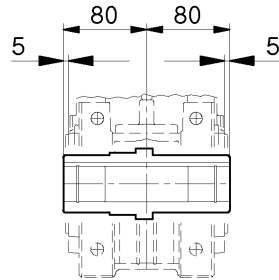
RN	32 / 33	32 / 33	32 / 33	32 / 33	32	32	
IEC	71	80	90 S	90 L	100	112	
X / Y / Z1	140/220/121	159/238/138	176/255/149	176/280/149	195/314/160	219/328/172	
X1 (B5) / S	160/15,5	200/15,5	200/15,5	200/15,5	250/16,5	250/16,5	
X1 (B14) / S	105/15,5	120/17,5	140/17,5	140/17,5	160/15,5	160/15,5	
L (RN32)	128	128 (130)	128 (130)	128 (130)	129 (128)	129 (128)	
L (RN33)	128	128 (130)	128 (130)	128 (130)	---	---	

Dimensions et poids non contractuels

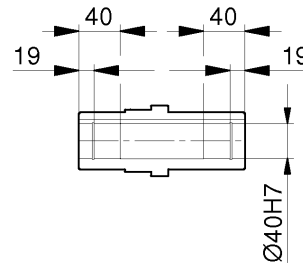
Dimensões e pesos não contratuais

Dimensiones y pesos sin compromiso

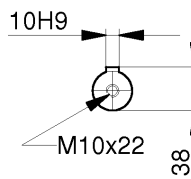
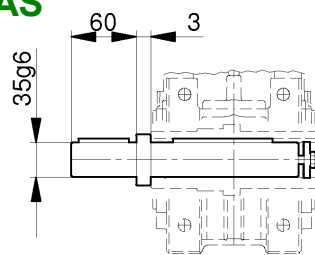
RN32-33



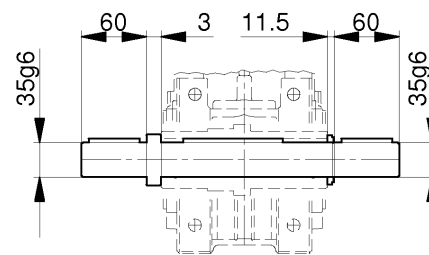
AC



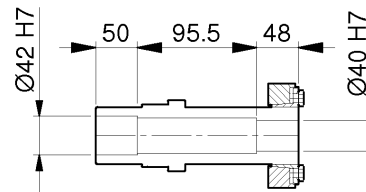
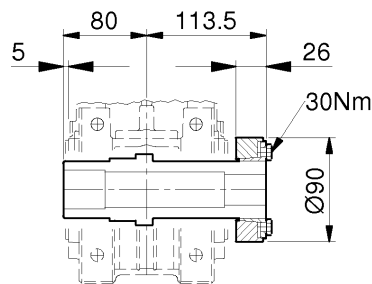
AS



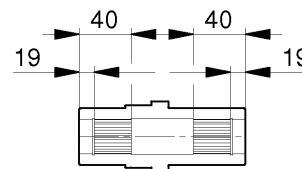
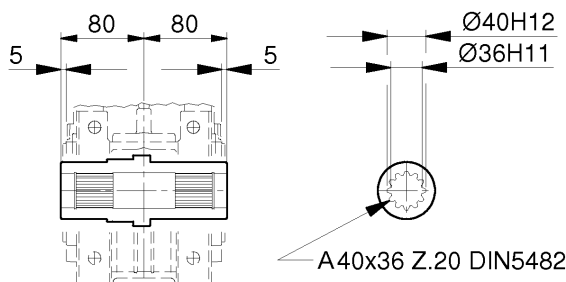
AD



ACC

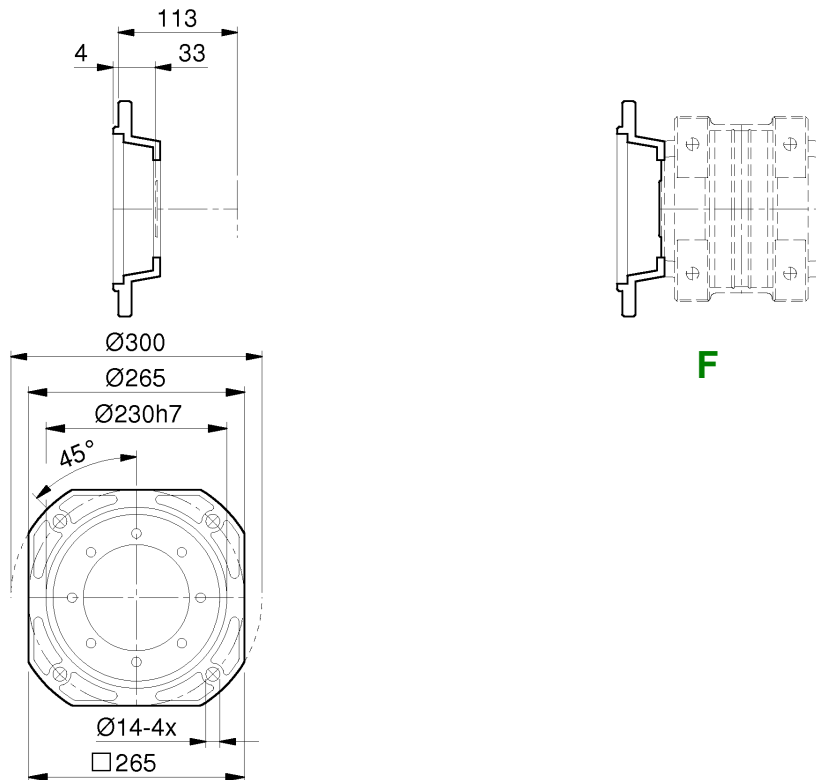
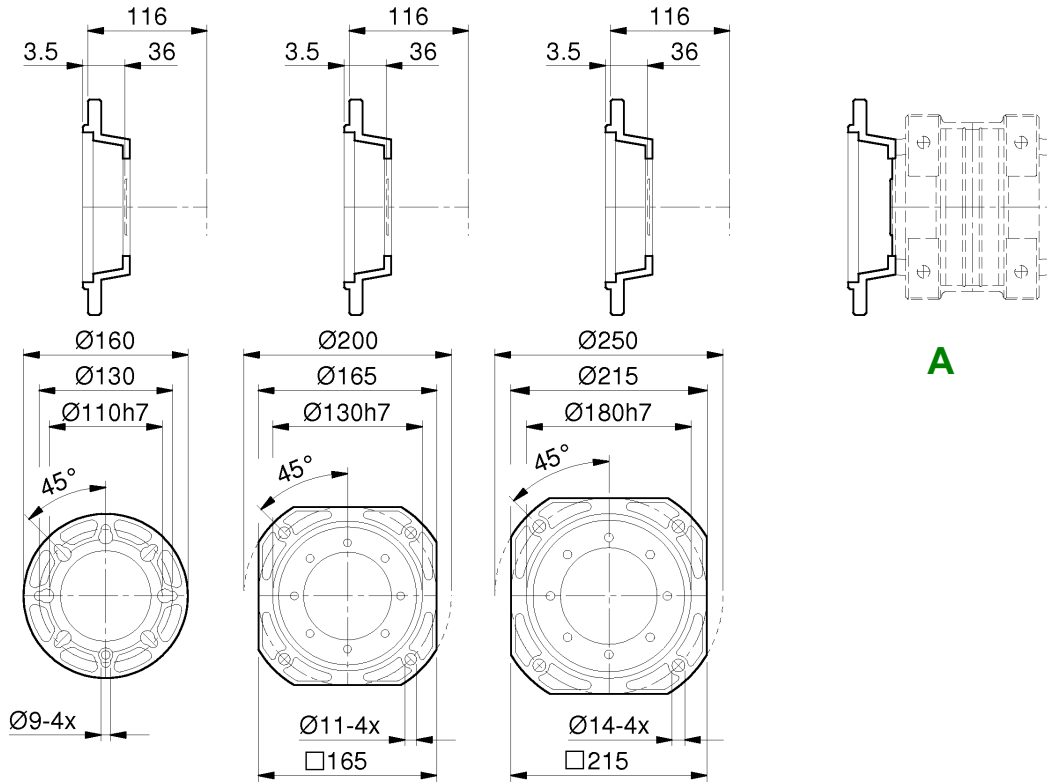


ACS

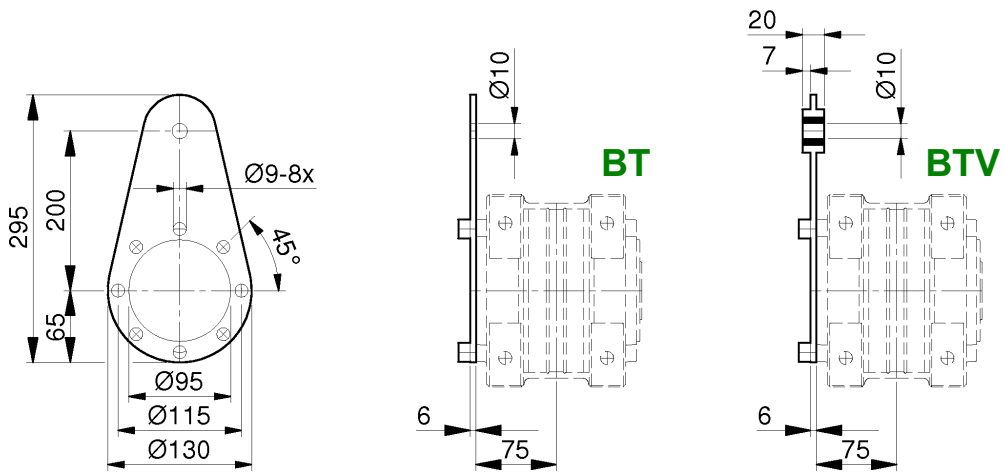


- Dimensions de l'arbre de la machine: pages
- Dimensões do eixo da máquina: páginas 80-82
- Dimensiones del eje de la maquina: páginas

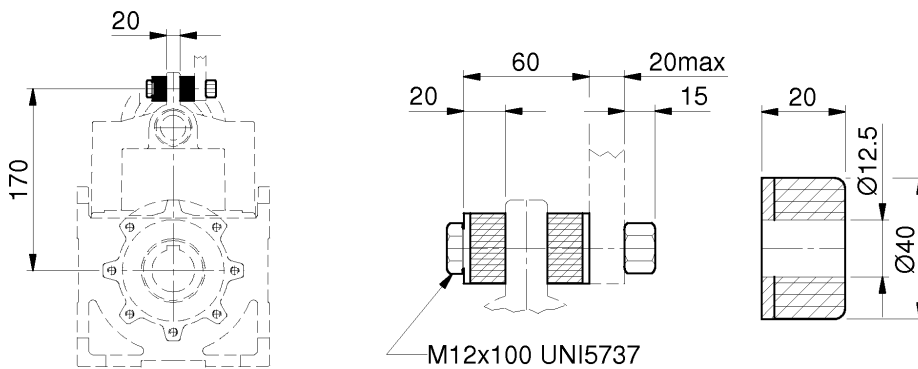
RN32-33



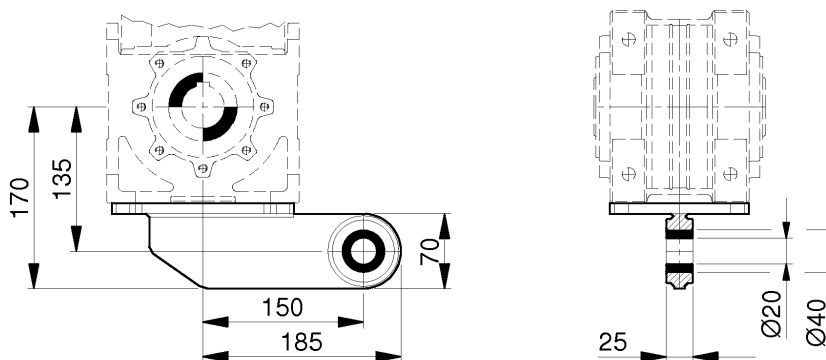
RN32-33



BTA

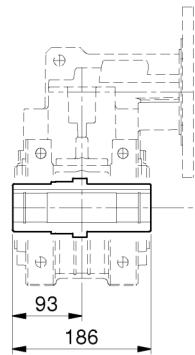
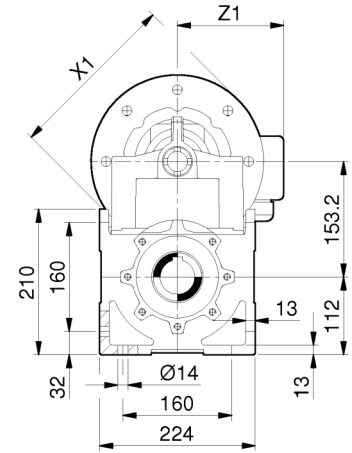
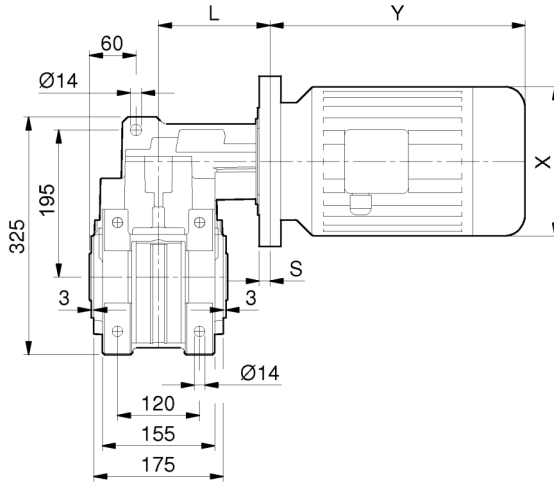


BTF

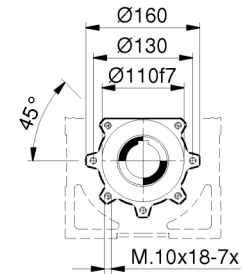
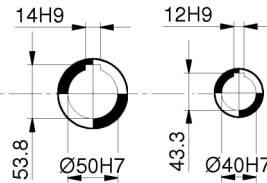


RN42-43

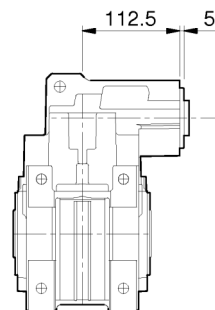
**MRN
FRN**



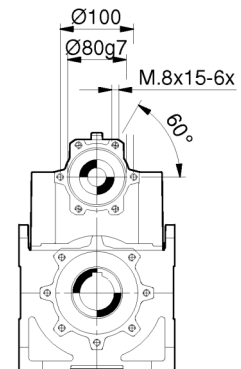
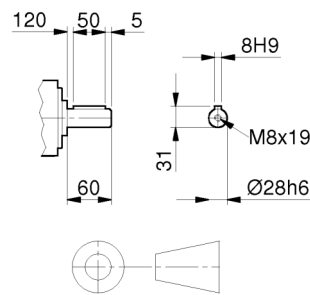
AC50 AC40



SRN



RN



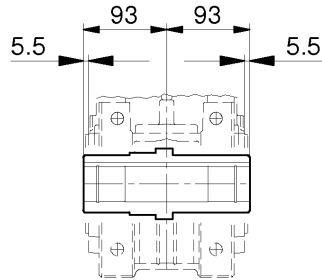
RN	42 / 43	42 / 43	42 / 43	42 / 43	42 / 43	42	
IEC	71	80	90 S	90 L	100	112	
X / Y / Z1	140/220/121	159/238/138	176/255/149	176/280/149	195/314/160	219/328/172	
X1 (B5) / S	160/15,5	200/15,5	200/15,5	200/15,5	250/16,5	250/16,5	
X1 (B14) / S	---	120/15,5	---	---	160/15,5	160/15,5	
L (RN42)	148	148	148 (151)	148 (151)	149 (148)	149 (148)	
L (RN43)	148	148	148 (151)	148 (151)	149 (148)	---	

Dimensions et poids non contractuels

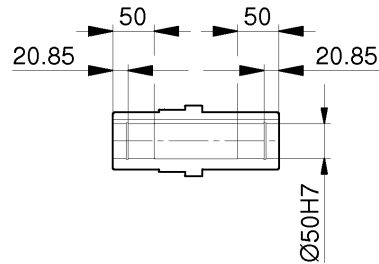
Dimensões e pesos não contratuais

Dimensiones y pesos sin compromiso

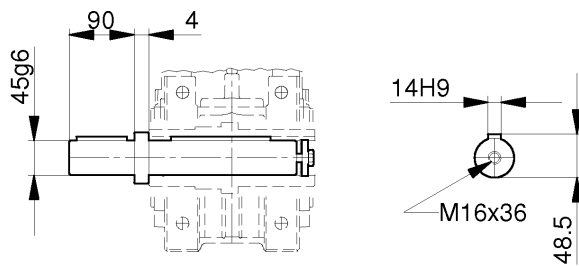
RN42-43



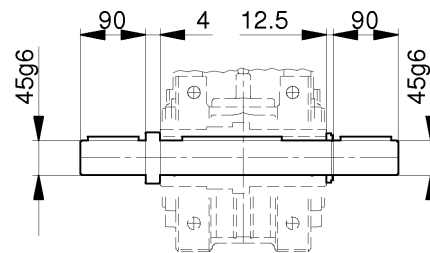
AC



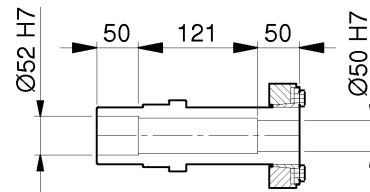
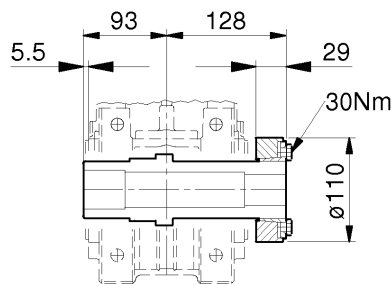
AS



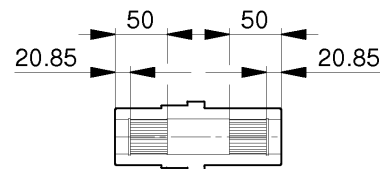
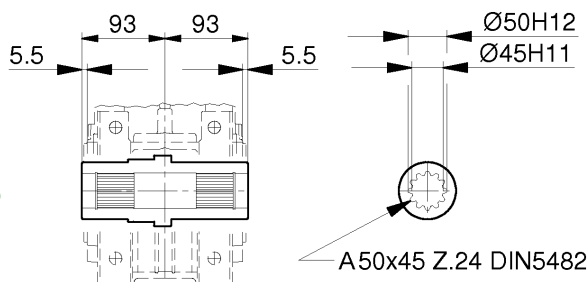
AD



ACC



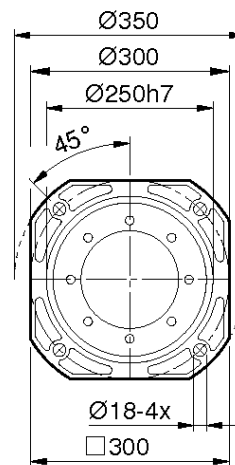
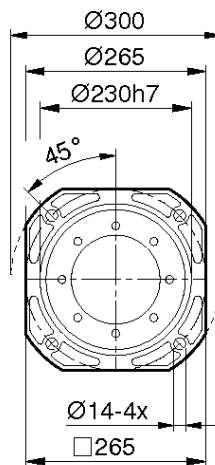
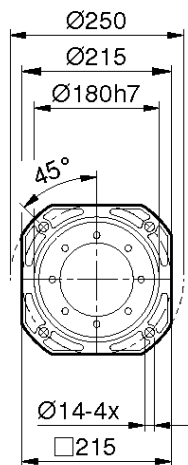
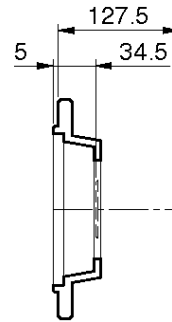
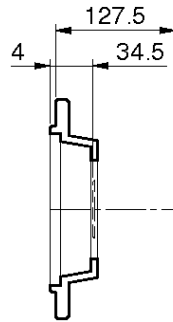
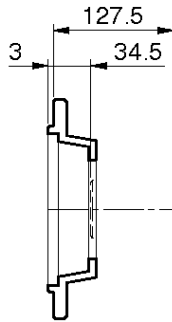
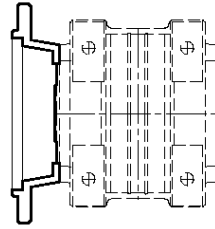
ACS



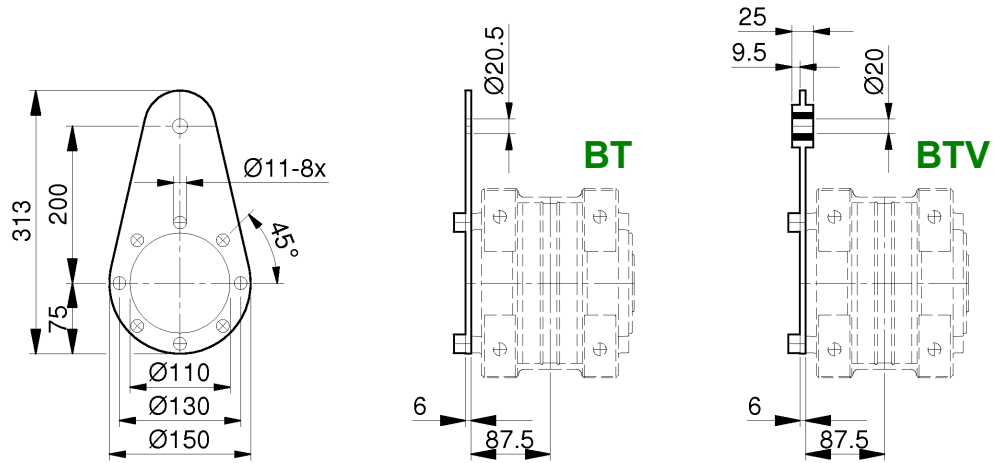
- Dimensions de l'arbre de la machine: pages
 - Dimensões do eixo da máquina: páginas 80-82
 - Dimensiones del eje de la máquina: páginas

RN42-43

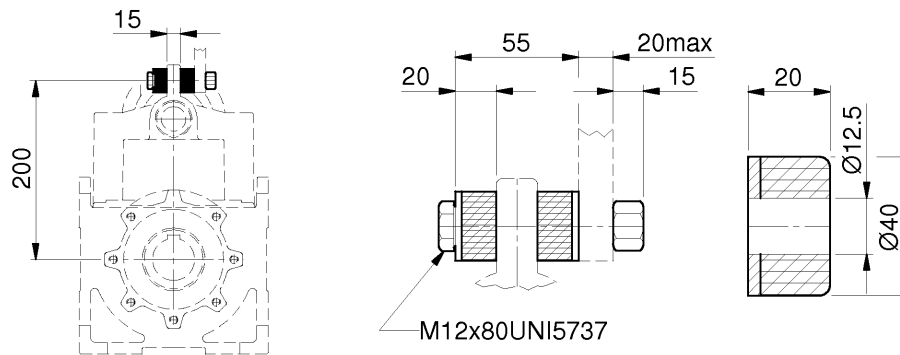
A



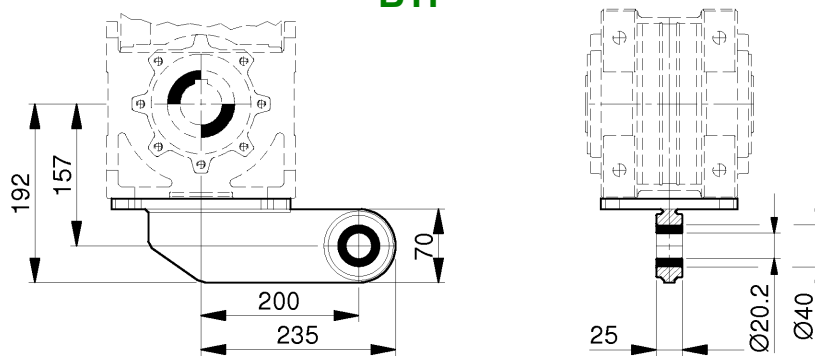
RN42-43



BTA

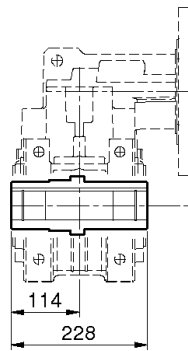
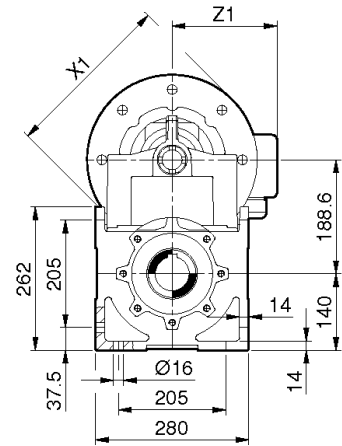
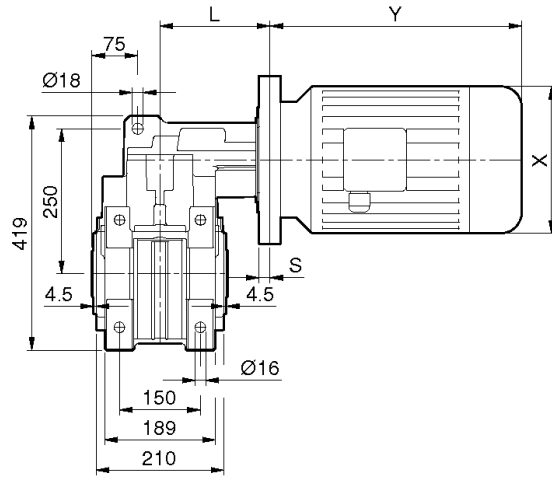


BTF



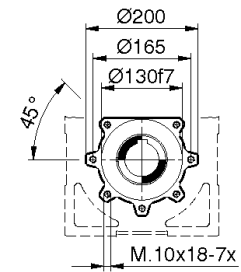
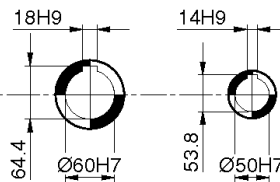
RN52-53

**MRN
FRN**



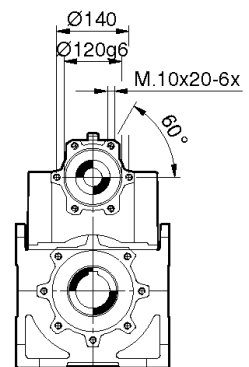
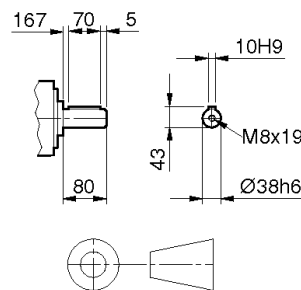
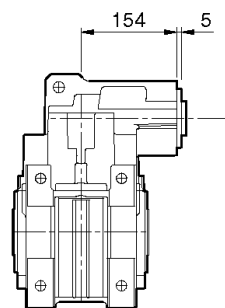
AC60

AC50



SRN

RN



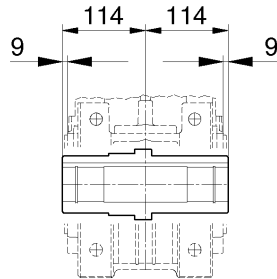
RN	52 / 53	52 / 53	52 / 53	52 / 53	52 / 53	52	52
IEC	80	90 S / L	100	112	132 S / M	160	180
X / Y / Z1	159/238/138	176/255-280/149	195/314/160	219/328/172	258/368-410/192	310/486/235	320/580/245
X1 (B5) / S	200/22	200/22	250/22	250/22	300/22	350/35	350/35
X1 (B14) / S	---	---	---	---	200/22	250/22	300/22
L (RN52)	176	176	176	176	176	189 (176)	189 (176)
L (RN53)	176	176	176	176	176	---	---

Dimensions et poids non contractuels

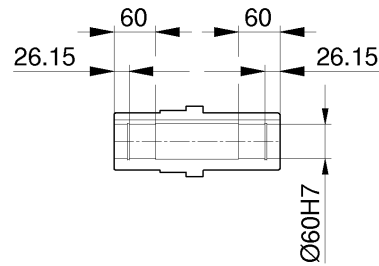
Dimensões e pesos não contratuais

Dimensiones y pesos sin compromiso

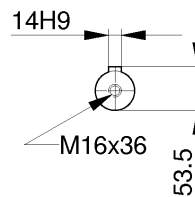
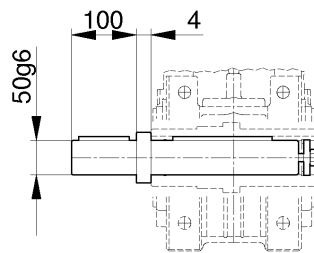
RN52-53



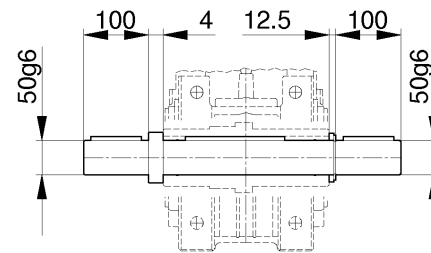
AC



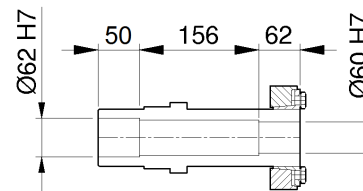
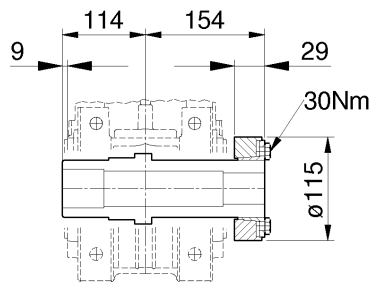
AS



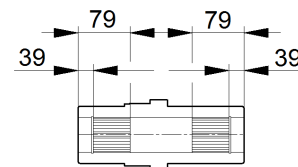
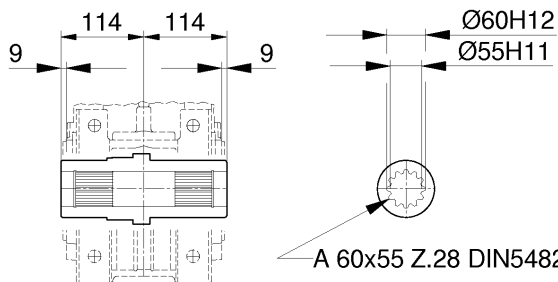
AD



ACC

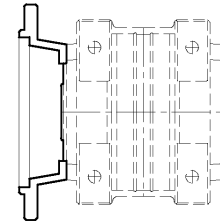
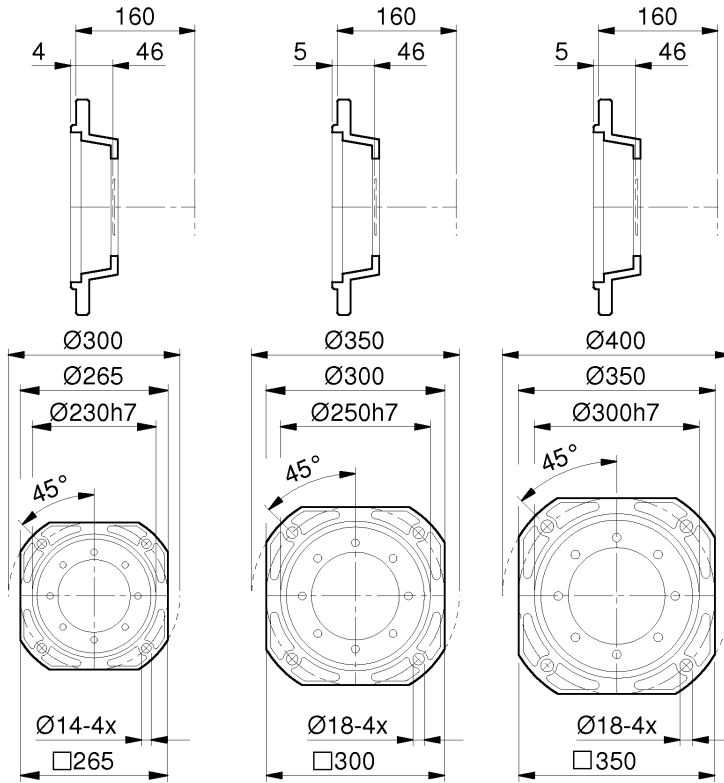


ACS

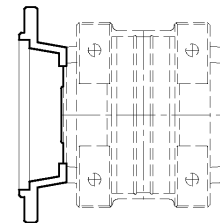
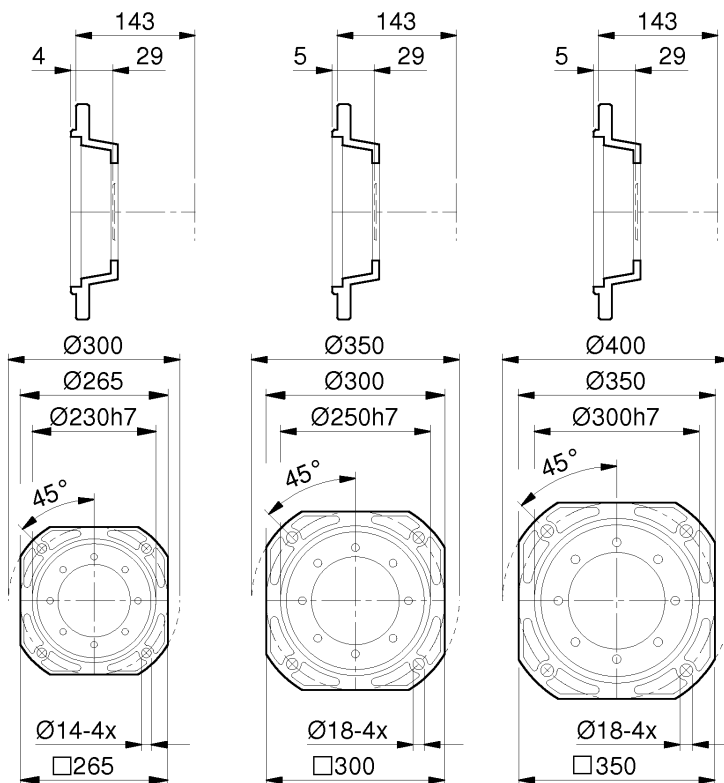


- Dimensions de l'arbre de la machine: pages 80-82
- Dimensões do eixo da máquina: páginas 80-82
- Dimensiones del eje de la máquina: páginas 80-82

RN52-53

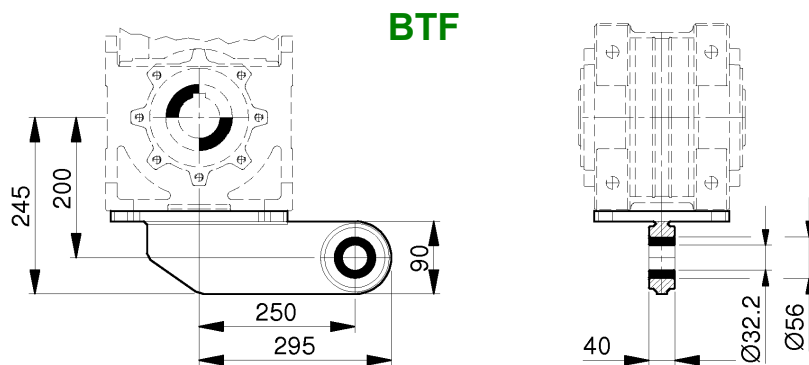
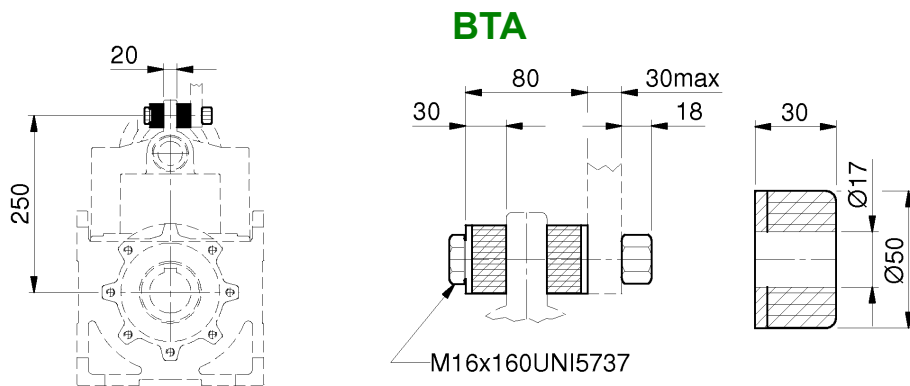
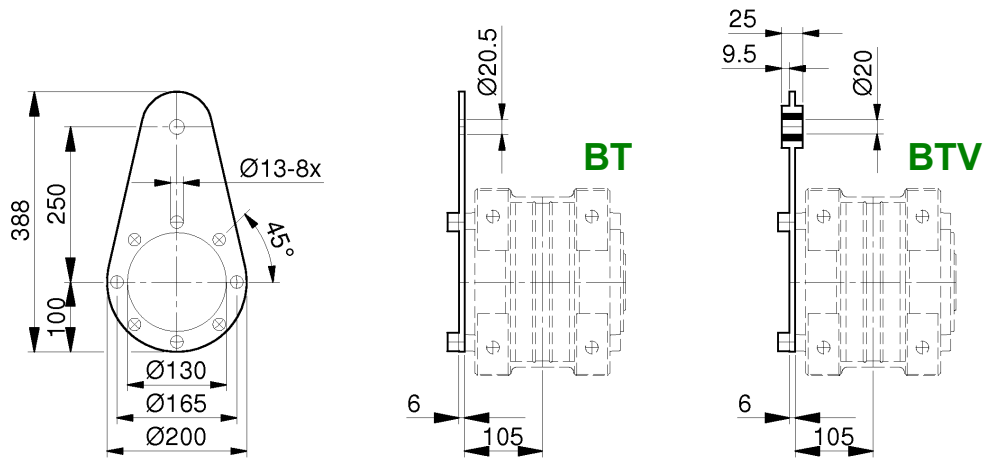


A



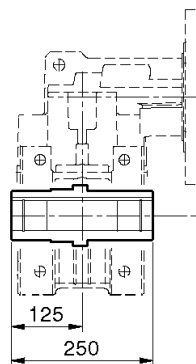
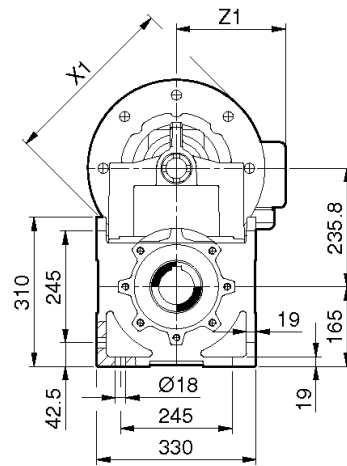
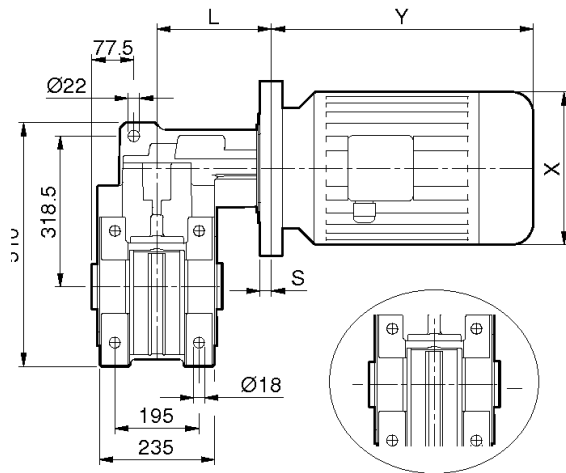
F

RN52-53

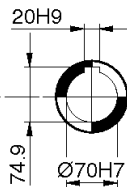


RN62-63

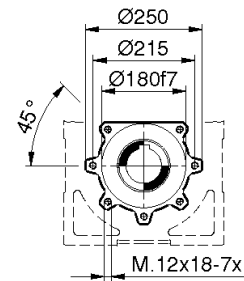
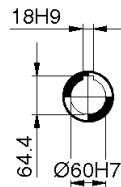
MRN
FRN



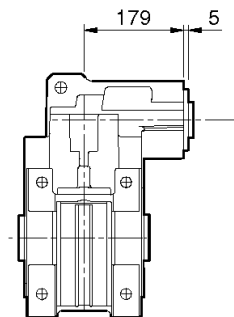
AC70



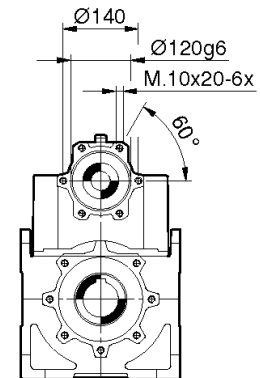
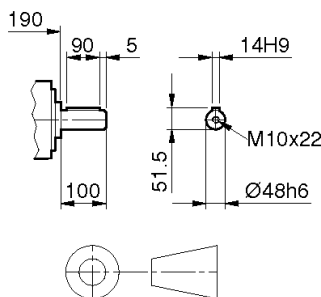
AC60



SRN



RN



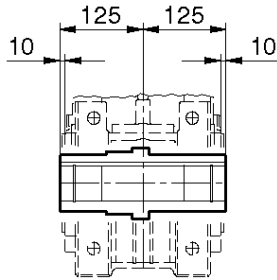
RN	62 / 63	62 / 63	62 / 63	62 / 63	62 / 63	62 / 63	62
IEC	80	90 S / L	100	112	132 S / M	160	180
X / Y / Z1	159/238/138	176/255-280/149	195/314/160	219/328/172	258/368-410/192	310/486/235	320/580/245
X1 (B5) / S	200/22	200/22	250/22	250/22	300/22	350/35	350/35
X1 (B14) / S	---	---	---	---	200/22	250/22	300/22
L (RN62)	201	201	201	201	201	214 (201)	214 (201)
L (RN63)	201	201	201	201	201	214 (201)	---

Dimensions et poids non contractuels

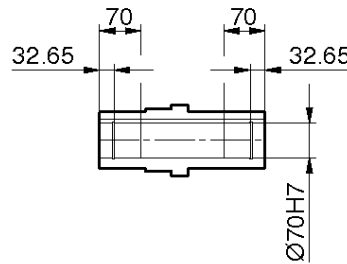
Dimensões e pesos não contratuais

Dimensiones y pesos sin compromiso

RN62-63

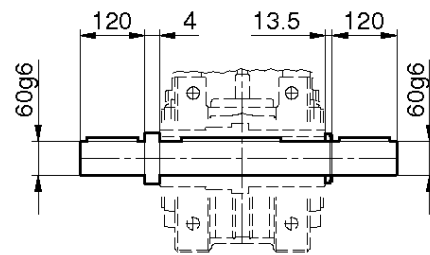
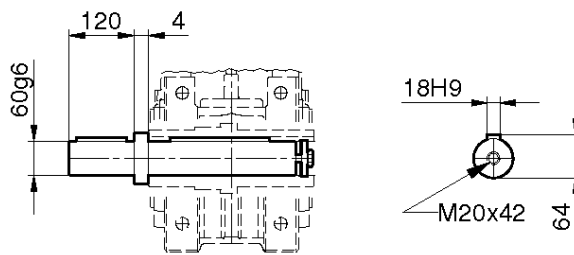


AC

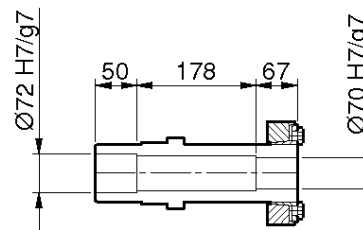
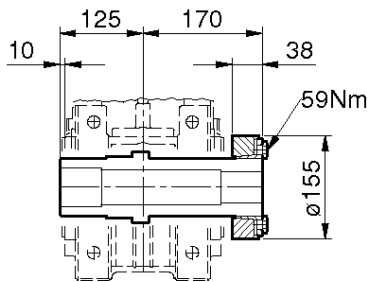


AS

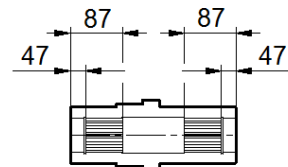
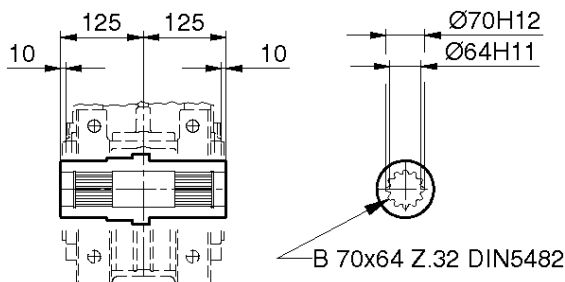
AD



ACC



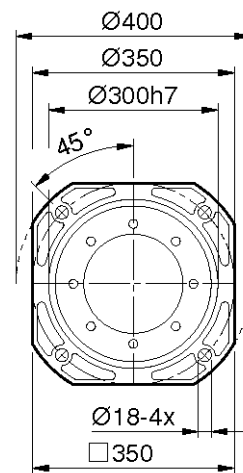
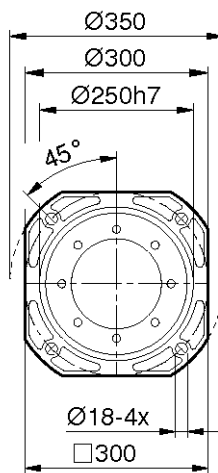
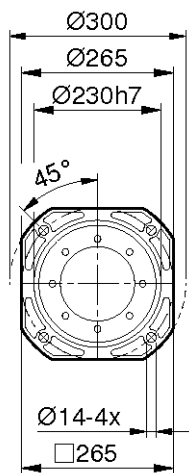
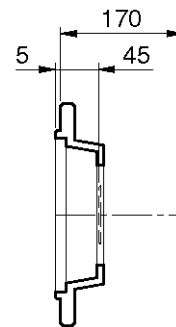
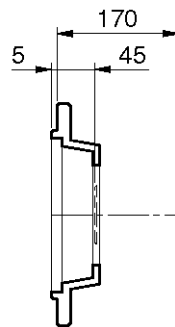
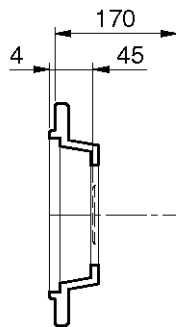
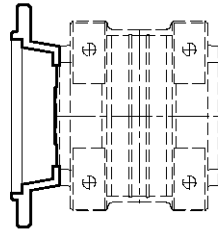
ACS



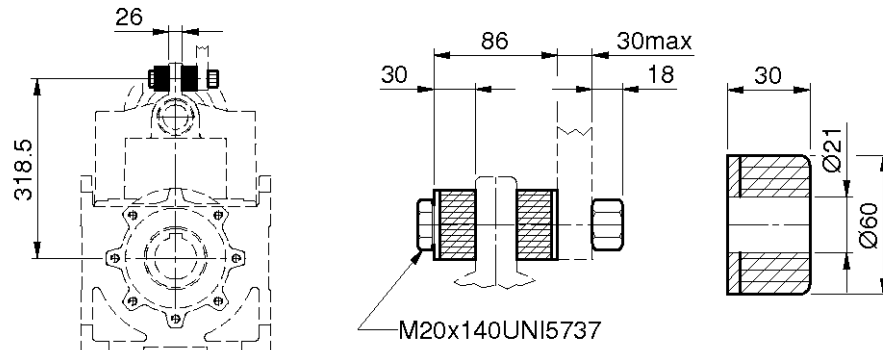
- Dimensions de l'arbre de la machine: pages
- Dimensões do eixo da máquina: páginas 80-82
- Dimensiones del eje de la máquina: páginas

RN62-63

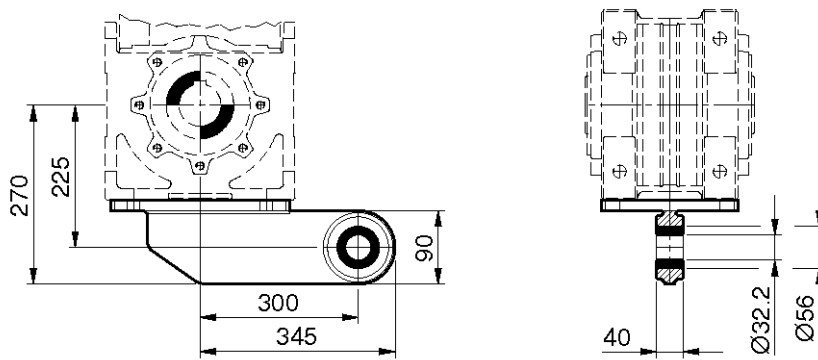
A



RN62-63



BTA

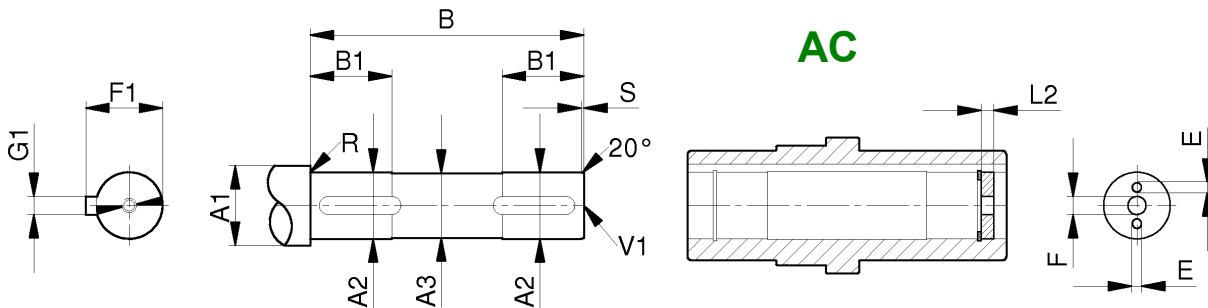


BTF

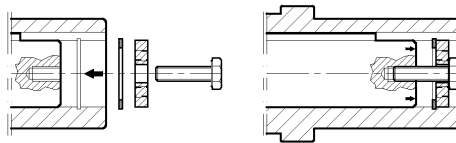
Le tableau donne les dimensions de l'arbre de la machine apte pour être inséré dans l'arbre creux de sortie AC avec clavette standard.

A tabela indica as dimensões do eixo da máquina apto para ser inserido no eixo oco de saída AC com chaveta standard.

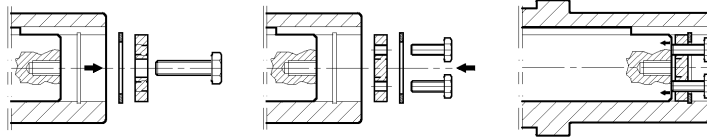
La tabla indica las dimensiones del eje de la máquina apto para ser insertado en el eje hueco de salida AC con chaveta standard.



- Montage
Montagem
Montaje



- Démontage
Desmontagem
Desmontaje



Taille Tamanho Tamaño	A1	A2	A3	B	B1	E	F	F1	G1	L2	R	S	V1
RN12 - RN13	40	30	29	98	35	M6	11	33	8	5,5	1	2	M10x22
	35	25	24	98	35	M6	9	28	8	4,5	1	2	M8x19
RN22 - RN23	45	35	34	113,5	40	M8	11	38	10	7	1	2	M10x22
	40	30	29	113,5	40	M6	11	33	8	7	1	2	M10x22
RN32 - RN33	50	40	39	133,5	45	M8	13	43	12	7	1	2	M12x28
	45	35	34	133,5	45	M8	11	38	10	7	1	2	M10x22
RN42 - RN43	60	50	49	155,5	55	M10	17	53,5	14	8	1,5	3	M16x36
	55	45	44	155,5	55	M10	17	48,5	14	8	1,5	3	M16x36
	50	40	39	155,5	55	M8	13	43	12	8	1,5	3	M12x28
RN52 - RN53	75	60	59	185	65	M12	17	64	18	12,5	2	4	M16x36
	70	55	54	185	65	M12	17	59	16	12,5	2	4	M16x36
	65	50	49	185	65	M10	17	53,5	14	12,5	2	4	M16x36
RN62 - RN63	85	70	69	205	70	M12	21	74,5	20	12,5	2	4	M20x42
	80	65	64	205	70	M12	21	69	18	12,5	2	4	M20x42
	75	60	59	205	70	M12	21	64	18	12,5	2	4	M16x36

Dimensions et poids non contractuels

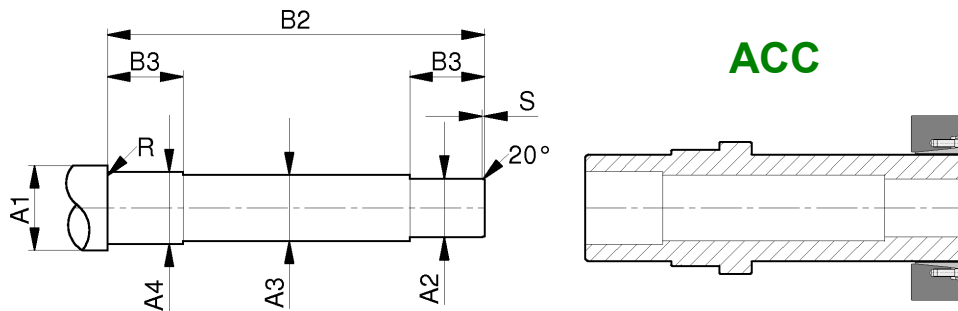
Dimensões e pesos não contratuais

Dimensiones y pesos sin compromiso

Le tableau donne les dimensions de l'arbre de la machine apte pour être inséré dans l'arbre creux de sortie ACC avec blocage par frette de serrage.

A tabela indica as dimensões do eixo da máquina apto para ser inserido no eixo oco de saída ACC com trava de anel de fixação.

La tabla indica las dimensiones del eje de la máquina apto para ser insertado en el eje hueco de salida ACC con cierre de anillo de sujeción.



Taille Tamanho Tamaño	A1	A2	A3	A4	B2	B3	R	S
RN12 - RN13	40	30	29	32	144	34	1	2
RN22 - RN23	45	35	34	37	167	39	1	2
RN32 - RN33	50	40	39	42	189	49	1	2
RN42 - RN43	60	50	49	52	220	49	1,5	3
RN52 - RN53	75	60	59	62	267	49	2	4
RN62 - RN63	85	70	69	72	294	49	2	4

L'élément de serrage est basé sur le principe éprouvé du coin afin de créer un accouplement mécanique par interférence sans clavette.

Le serrage axial des vis est converti en pression de contact radial entre arbre et moyeu, l'amenant à un stable assemblage.

Montage

Nettoyer soigneusement les surfaces de contact de l'arbre et du moyeu et appliquer un léger film d'huile. Serrer les vis progressivement et régulièrement jusqu'à couple de serrage prévu est atteint. Ne pas utiliser des huiles contenant du disulfure de molybdène qui provoquent des réductions considérables du coefficient de frottement. Au cours du serrage des vis, ne se produit aucun mouvement axial du moyeu par rapport à l'arbre.

Démontage

Desserrez les vis avec une séquence continue et progressive sans enlever les vis des filets. En cas de la réutilisation, appliquez un lubrifiant sur les vis et les surfaces coniques pour garantir un coefficient de frottement de 0,04. Couples de serrage, tolérances et rugosité selon les spécifications du fabricant.

O elemento de fixação é baseado no princípio experimentado da cunha para causar uma interferência mecânica sem claveta.

O aperto axial dos parafusos é convertido em pressão de contacto radial entre veio e cavidade, originando uma estável fixação.

Montagem

Limpe cuidadosamente as superfícies de contato do eixo e do cubo e aplique uma fina película de óleo. Aperte os parafusos de forma gradual e regularmente até conseguir o binário de aperto. Não use óleos contendo dissulfato de molibdênio que originam redução considerável do coeficiente de atrito. Durante o aperto dos parafusos não ocorre qualquer movimento axial do cubo com respeito ao veio.

Desmontagem

Desapertar os parafusos com uma sequência gradual e contínua sem remover os parafusos dos filetagens. No caso de reutilização, aplicar aos parafusos e as superfícies cónicas um lubrificante em pasta para garantir um coeficiente de atrito de 0,04. Binários, tolerâncias e rugosidade de acordo com as especificações do fabricante.

El elemento de apriete se basa bajo el principio experimentado de la cuña para crear una interferencia mecánica sin claveta.

El apriete axial de los tornillos se convierte en presión de contacto radial entre eje y cubo, haciendo que sea un apriete estable.

Montaje

Limpie cuidadosamente las superficies de contacto del eje y del cubo y aplicar una película ligera de aceite. Apretar los tornillos gradual y regularmente hasta llegar al par de apriete previsto. No utilice aceites que contienen disulfuro de molibdeno que originan una considerable reducción del coeficiente de fricción. Durante el apriete de los tornillos no se produzca ningún movimiento axial del cubo hacia el eje.

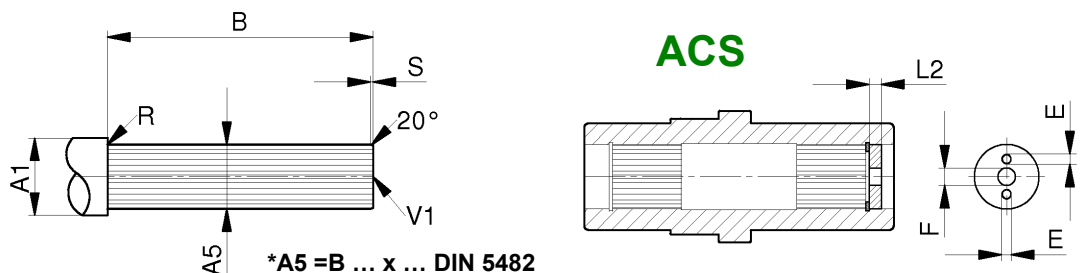
Desmontaje

Afloje los tornillos con una secuencia gradual y continua sin necesidad de retirar los tornillos de las roscas. En caso de reutilización, aplicar a los tornillos y superficies cónicas lubricante en pasta para garantizar un coeficiente de fricción de 0,04. Pares, tolerancias y rugosidad de acuerdo con las especificaciones del fabricante.

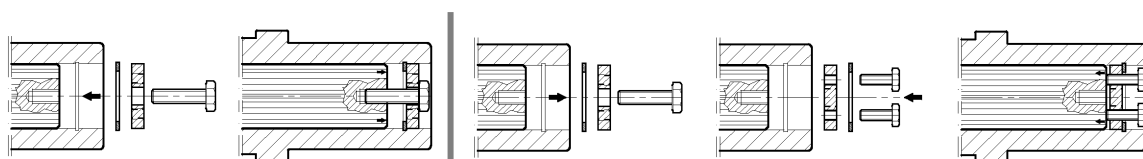
Le tableau donne les dimensions de l'arbre de la machine apte pour être inséré dans l'arbre creux de sortie cannelé ACS.

A tabela indica as dimensões do eixo da máquina apto para ser inserido no eixo oco de saída ranhurado ACS.

La tabla indica las dimensiones del eje de la máquina apto para ser insertado en el eje de salida estriado ACS.



*A5 = B ... x ... DIN 5482



Montage / Montagem / Montaje

Démontage / Desmontagem / Desmontaje

Taille Tamanho Tamaño	A1	A5	B	E	F	L2	R	S	V1
RN12 - RN13	40	30x27	98	M6	11	5,5	1	2	M8x19
RN22 - RN23	45	35x31	113,5	M8	11	7	1	2	M10x22
RN32 - RN33	50	40x36	133,5	M8	13	7	1	2	M10x22
RN42 - RN43	60	50x45	155,5	M10	17	8	1,5	3	M16x36
RN52 - RN53	75	60x55	185	M12	17	12,5	2	4	M16x36
RN62 - RN63	85	70x64	205	M12	21	12,5	2	4	M20x42

Les arbres cannelés ont des dents qui engrenent avec des rainures correspondantes d'un élément d'accouplement et transfèrent tout le couple en maintenant la correspondance angulaire entre eux.
Alternative à la connexion clavette/rainure, les arbres cannelés livrent un couple plus élevé et une durée plus importante à la fatigue.

Os eixos ranhurados têm dentes que engrenam com as correspondentes ranhuras de uma peça de acoplamento e transferem o binário mantendo a correspondência angular entre eles.
Alternativos ao conexão chaveta/chavetero, os eixos ranhurados fornecem um maior binário e uma maior vida à fadiga..

Los ejes estriados tienen dientes que engranan con correspondientes ranuras de una pieza de acoplamiento y transfieren el par, manteniendo la correspondencia angular entre ellos.
Alternativos a la conexión chaveta/chavetero, los ejes estriados suministran mayor par y una mayor resistencia a la fatiga.

Les positions des accessoires, dans les définitions RH et LH, se réfèrent à la position de montage H1 à page 14 et ils sont vus à partir de la face inférieure de la boîte de vitesses RN2 ou RN3.

Le côté du boîtier avec la vis de vidange d'huile est l'identification exacte du côté de référence.

Si l'accessoire est demandé monté d'usine, l'ordre est considéré en suspens jusqu'à détermination du côté RH ou LH.

Pour les autres positions de montage, reportez-vous au Service à la clientèle.

As posições dos acessórios, na definição RH e LH, referem-se à posição de montagem para H1 a página 14 e são vistos a partir do lado inferior do redutor RN2 ou RN3.

O lado da caixa com a tampa de saída do óleo é a identificação exata do lado de referência.

Se o acessório é requerido equipado da fábrica, o pedido é considerado pendente até determinação do lado RH ou LH.

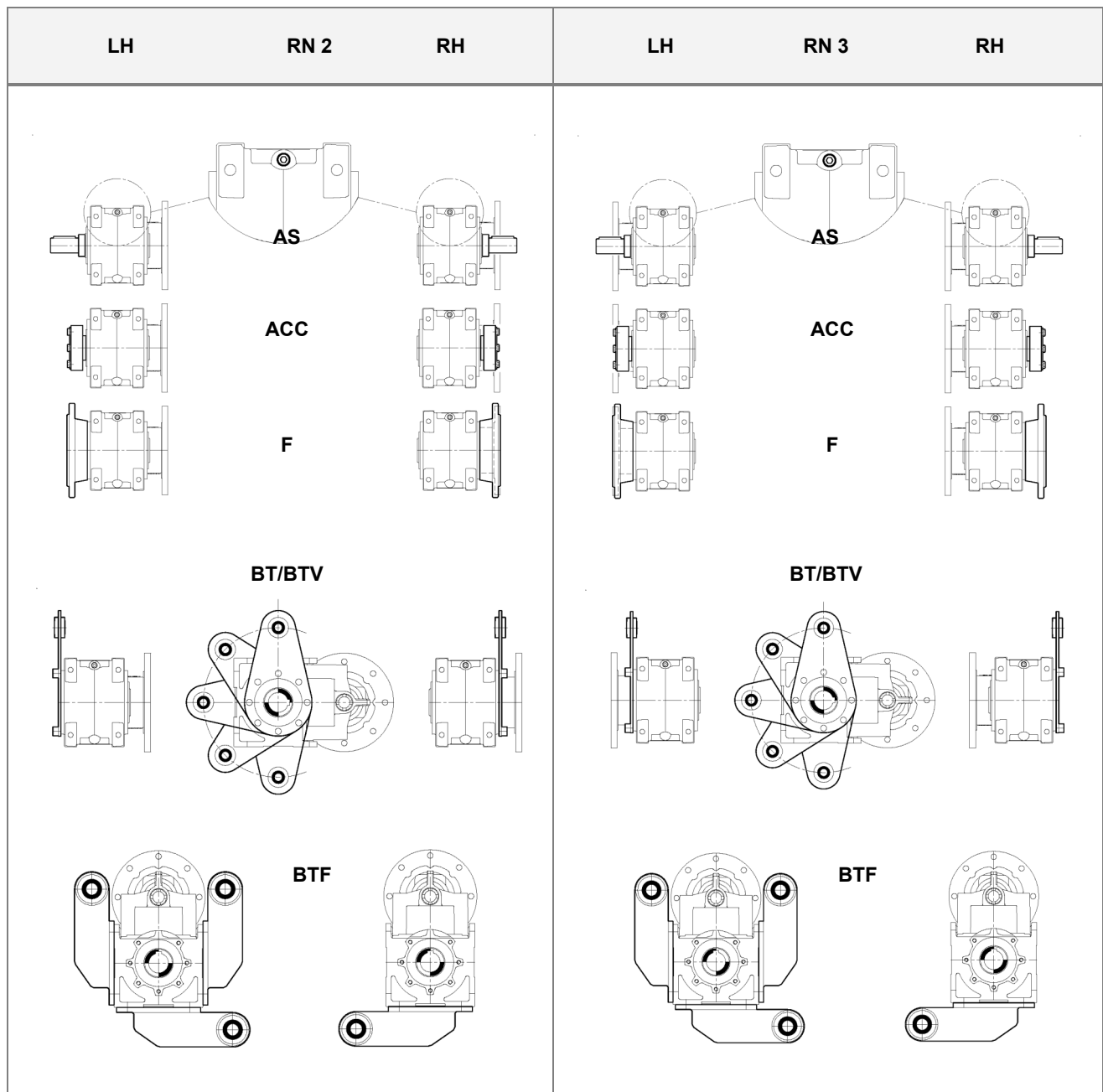
Para outras posições de montagem, consulte o Customer Service.

Las posiciones de los accesorios, en las definiciones de RH e LH, se refieren a la posición de montaje H1 a página 14 y son vistos desde la parte inferior del reductor RN2 o RN3.

El lado de la carcasa con el tornillo como se indica es la identificación exacta del lado de referencia.

Si se requiere el accesorio equipado de fábrica, el pedido se considera pendiente hasta la determinación del lado RH o LH.

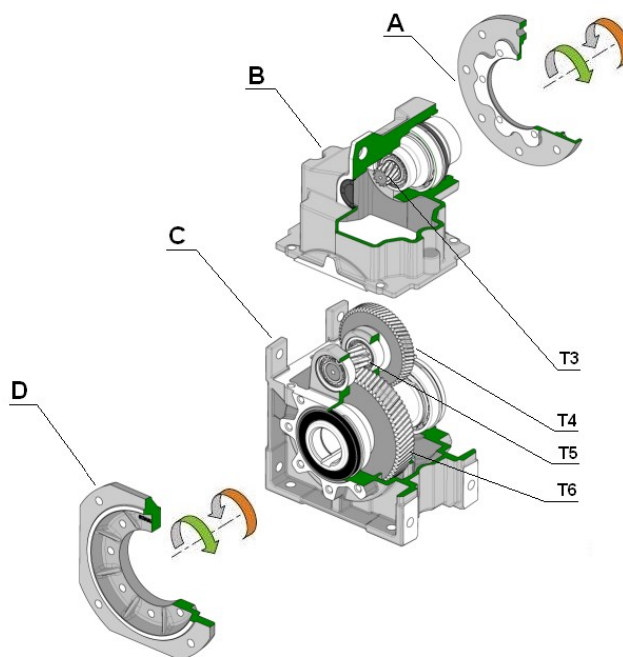
Para otras posiciones de montaje, consulte el Servicio al Cliente.



RN2
**RÉDUCTEURS À DEUX TRAINS
REDUTORES DE DOIS TRENS
REDUCTORES DE DOS TRENES**

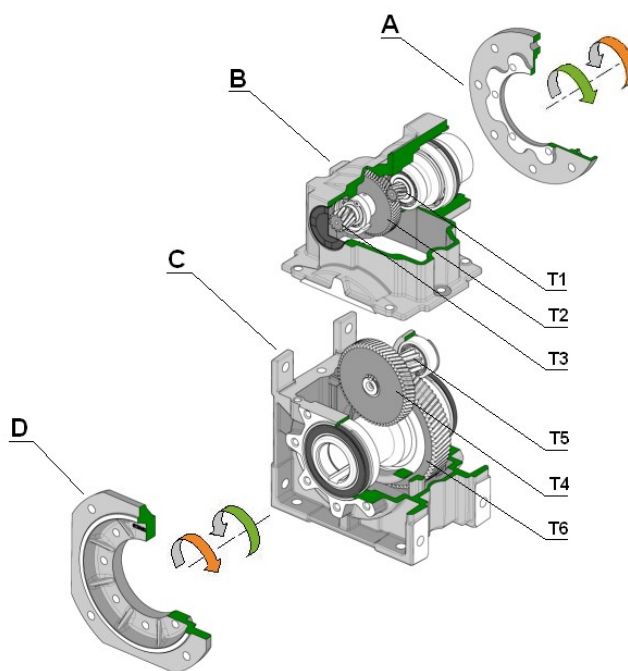
- A - Flasque moteur IEC
Flange motor IEC
Brida motor IEC
- B - Couvercle deux trains et pignon T3
Tampa dois trens e pinhão T3
Tapa dos trens y piñón T3
- C - Carcasse et engrenages T4, T5, T6
Corpo e engranagens T4, T5, T6
Carcasa y engranajes T4, T5, T6
- D - Flasque de sortie
Flange de saída
Brida de saída

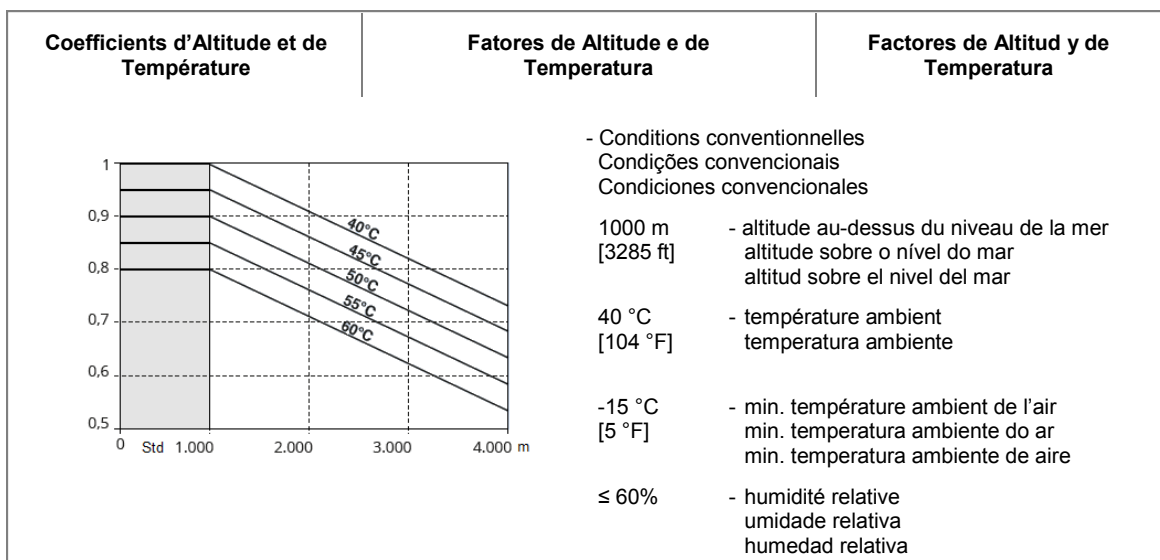
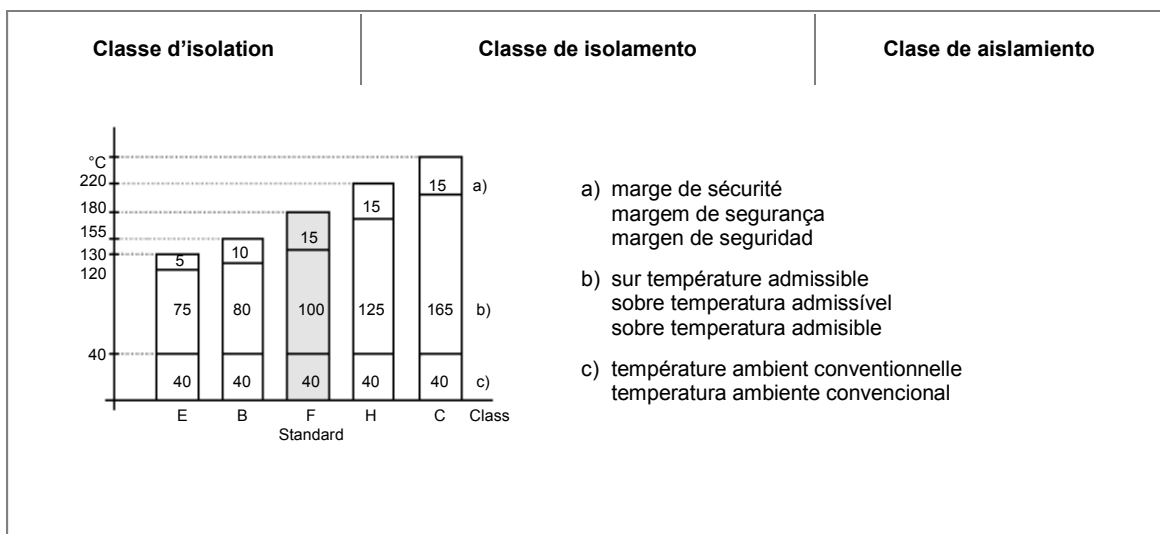
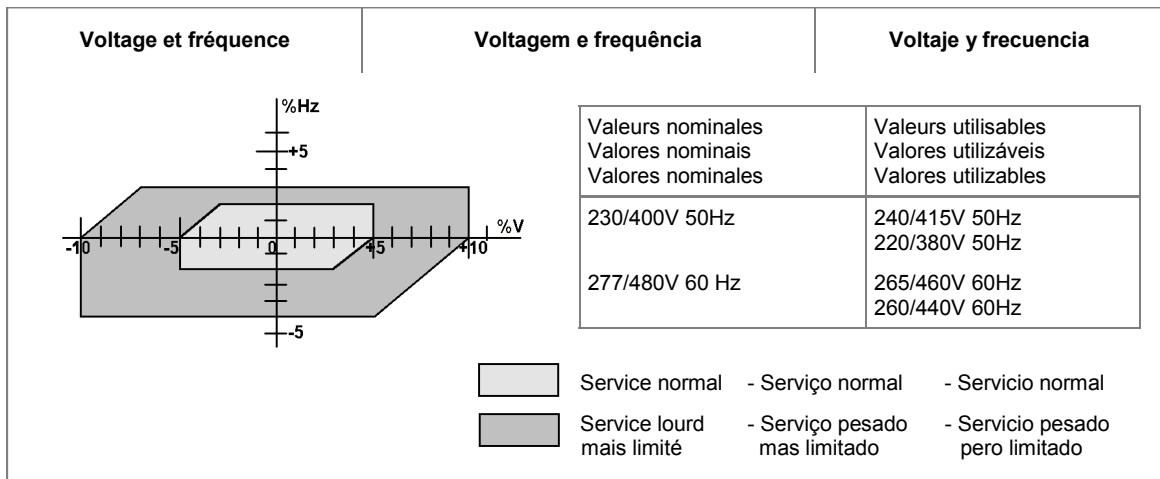
- Rotation entrée/sortie
- Rotação entrada/saída
- Rotación entrada/salida


RN3
**RÉDUCTEURS À TROIS TRAINS
REDUTORES DE TRÊS TRENS
REDUCTORES DE TRES TRENES**

- A - Flasque moteur IEC
Flange motor IEC
Brida motor IEC
- B - Couvercle trois trains et engrenages T1, T2, T3
Tampa três trens e engrenagens T1, T2, T3
Tapa tres trens y engranajes T1, T2, T3
- C - Carcasse et engrenages T4, T5, T6
Corpo e engranagens T4, T5, T6
Carcasa y engranajes T4, T5, T6
- D - Flasque de sortie
Flange de saída
Brida de saída

- Rotation entrée/sortie
- Rotação entrada/saída
- Rotación entrada/salida





La Directive Européenne 94/9/CE-ATEX regarde non seulement les appareils électriques, mais toutes les machines et les organes de commande qui sont destinés, seuls ou combinés, à être utilisés en atmosphères potentiellement explosives dans les territoires de la Communauté Européenne. Les réducteurs VARVEL-ATEX sont construits avec

- carcasse et couvercle en matériel métallique, engrenages montés sur roulement à billes ou à rouleaux;
 - joints en Viton en entrée et sortie;
 - quantité de lubrifiant suffisante pour assurer le fonctionnement du projet;
 - visserie cachetée par pâte frein-filets.
- Les réducteurs VARVEL-ATEX sont identifiés par la Directive comme «composants», partant privés de leur fonction autonome, mais essentiels pour le fonctionnement d'appareils et de systèmes de protection destinés à la production, transport, stockage, mesure, réglage et conversion d'énergie et transformation des matériaux qui, pour leur propres potentialités d'inflammabilité, risquent de provoquer l'allumage d'une explosion.

Terminologie Directive ATEX:

- **Group**
Group I - utilisation en mine
Group II - utilisation en industries de superficie
- **Catégorie**
Catégorie 1 - exposition continue en environnement possiblement explosif avec durée > 1000 heures/an ou avec pannes fréquentes
Catégorie 2 - exposition occasionnelle en environnement possiblement explosif avec durée entre 10 et 1000 heures/an ou avec pannes occasionnelles
Catégorie 3 - peu probable exposition en environnement possiblement explosif et si arrivé, se produit peu un bref période avec durée inférieure à 10 heures/an
- **Lettres "G" et "D"**
Présence de gaz (G) et de poussières (D)
- **Lettres "c" et "k"**
Indice de sécurité de construction (c) et d'immersion en liquide (k).
- **IP66**
Degré de protection
- **T_{max} e T_{amb}**
Températures maximum de superficie (T_{max}) et d'ambiant (T_{amb}).

A Diretiva Europeia 94/9/CE-ATEX considera não só aparelhos elétricos, mas todas as máquinas e órgãos de comando utilizados, isoladamente ou em combinação, para uso em atmosferas potencialmente explosivas nos territórios da Comunidade Europeia. Os redutores VARVEL-ATEX são fabricados com

- caixas e tampas de material metálico, engrenagens sobre rolamentos de esferas ou de rolos;
 - retentores Viton em entrada e saída;
 - quantidade de óleo suficiente para assegurar o funcionamento do projeto;
 - parafusos selados com massa frea-filete.
- Os redutores VARVEL-ATEX são identificados na Diretiva como "componentes", assim privados da sua função autónoma, mas essencial para o funcionamento dos equipamentos e sistemas de proteção destinados à produção, transporte, armazenamento, medição, controle e conversão de energia e de transformação das matérias que, para o seu próprio potencial de inflamabilidade, correm risco de resultar detonadores de explosão.

Terminologia Diretiva-ATEX:

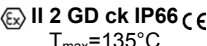
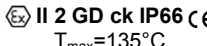
- **Grupo**
Grupo I - uso em mina
Grupo II - uso em industrias de superficie
- **Categoria**
Categoria 1 - exposição continuada em ambiente explosivo, possivelmente com a vida >1000 horas / ano ou com avarias frequentes
Categoria 2 - exposição ocasional no ambiente possivelmente explosivo, com uma duração de entre 10 e 1000 horas/ano ou com avarias ocasionais
Categoria 3 - exposição pouco provável em ambiente possivelmente explosivo e, se isso ocorreu, ocorre durante um curto período com uma duração inferior a 10 horas/ano.
- **Letras "G" e "D"**
Presença de gás (G) e de pó (D)
- **Letras "c" e "k"**
Indicador de segurança de construção (c) e de imersão em líquido (k)
- **IP66**
Grau de proteção
- **T_{max} e T_{amb}**
Máximas temperaturas de la superficie do redutor (T_{max}) e ambiente (T_{amb})

La Directiva Europea 94/9/EC-ATEX no sólo interesa los aparatos eléctricos, sino todas las máquinas y los controles que se utilizan, solo o en combinación, para uso en atmósferas potencialmente explosivas en los territorios de la Comunidad Europea. Los reductores VARVEL-ATEX se fabrican con

- carcassas y tapas de material metálico, engranajes sobre rodamientos de bolas o rodamientos de rodillos;
 - retén Viton en los ejes de entrada y salida;
 - cantidad de aceite suficiente para asegurar el funcionamiento del proyecto;
 - tornillos sellados con pasta freno-filete.
- Los reductores VARVEL-ATEX se identifican en la Directiva como "componentes", por lo tanto privados de su función autónoma, pero esencial para el funcionamiento de los equipos y sistemas de protección para la producción, transporte, almacenamiento, medición, regulación, conversión de energía y procesamiento de materiales que, por su propia inflamabilidad potencial, puedan desencadenar una explosión.

Terminología Directiva ATEX:

- **Grupo**
Grupo I - uso en minería
Grupo II - uso en industrias de superficie
- **Categoría**
Categoría 1 - exposición continuada en ambiente posiblemente explosivo con la vida >1000 horas/año o con averías frecuentes.
Categoría 2 - exposición ocasional en ambiente posiblemente explosivo con duración entre 10 y 1000 horas/año o con averías ocasionales.
Categoría 3 - exposición poco probable en ambiente posiblemente explosivo y si esto ocurrió, ocurre por un período corto con una duración de menos de 10 horas/año.
- **Letras "G" y "D"**
Presencia de gas (G) y de polvo (D)
- **Letras "c" y "k"**
Índices de seguridad en la construcción (c) y en la inmersión en líquido (k)
- **IP66**
Clase de protección
- **T_{max} y T_{amb}**
Máximas temperaturas de la superficie del reductor (T_{max}) y ambiente (T_{amb}).

<p>Les séries VARVEL RD, RS, RT, RN, RO, RV, RP90 et XA100 sont conformes aux demandes de projet requises par le Group II, Catégorie 2 ou 3 et pour fonctionnement en zones avec danger d'explosion en présence de gaz (zone 1 et zone 2) et de poussières combustibles (zone 21 et zone 22).</p> <p>Les produits VARVEL-ATEX sont marqués</p> <p> II 2 GD ck IP66 CE T_{max}=135°C</p>	<p>As séries RD, RS, RT, RN, RO, RV, RP 90 e XA100 satisfazem as exigências do projeto feitas pelo Grupo II, categoria 2 ou 3 e para funcionamento em áreas com risco de explosão na presença de gás (Zona 1 e Zona 2) e poeiras (zona 21 e zona 22).</p> <p>Os produtos VARVEL-ATEX são marcados</p> <p> II 2 GD ck IP66 CE T_{max}=135°C</p>	<p>Las series RD, RS, RT, RN, RO, RV, RP 90 y XA100 cumplen con los requisitos de diseño formulados por el Grupo II, Categoría 2 o 3 y para el funcionamiento en zonas con riesgo de explosión en presencia de gas (Zona 1 y Zona 2) y polvo (zona 21 y zona 22).</p> <p>Los productos VARVEL-ATEX están marcados</p> <p> II 2 GD ck IP66 CE T_{max}=135°C</p>
---	--	--

Group Grupo	Catégorie Categoría	Gaz, Vapeurs, Brouillard Gás, Vapores, Névoa Gas, Vapores, Niebla	Zone Zona	Poussières Pos Polvos
I (a)	M1 (c) M2 (d)			
II (b)	1 (c)	G (0)		D (20)
	2 (d)	G (1)		D (21)
	3 (e)	G (2)		D (22)

<p>Attention Iles réducteurs VARVEL-ATEX ne sont pas certifiés pour un fonctionnement dans les zones en gris.</p>	<p>Atenção Os redutores VARVEL-ATEX não estão certificados para operação em áreas em cinza.</p>	<p>Atención Los reductores VARVEL-ATEX no están certificados para el uso en zonas en gris.</p>
<p>(a) - Mines (b) - Industries de surface (c) - Niveau de protection: très élevé (d) - Niveau de protection: élevé (e) - Niveau de protection: normal (0) - Présence continue de gaz (1) - Présence discontinue de gaz (2) - Présence occasionnelle de gaz (20) - Présence continue de poussières (21) - Présence discontinue de poussières (22) - Présence occasionnelle de poussières</p>	<p>(a) - Minas (b) - Industrias de superfície (c) - Nível de proteção: muito elevado (d) - Nível de proteção: elevado (e) - Nível de proteção: normal (0) - Presença continua de gás (1) - Presença descontinua de gás (2) - Presença ocasional de gás (20) - Presença continua de pó (21) - Presença descontinua de pó (22) - Presença ocasional de pó</p>	<p>(a) - Minas (b) - Industrias de superficie (c) - Nivel de protección: muy alto (d) - Nivel de protección: alto (e) - Nivel de protección: normal (0) - Presencia continua de gas (1) - Presencia discontinua de gas (2) - Presencia ocasional de gas (20) - Presencia continua de polvo (21) - Presencia discontinua de polvo (22) - Presencia ocasional de polvo</p>

**Extrait des
MODES D'EMPLOI ET DE SERVICE**
(manuel complet sur www.varvel.com)

Selon la Directive Machines 2006/42/CE et ses Recommandations, les réducteurs et variateurs de vitesse sont considérés comme "éléments séparés de machines qui n'ont pas une application spécifique et qui sont destinés à être incorporés dans la machine. La machine complète, équipée par ces composants, doit répondre à tous les conditions requises en matière de sûreté et de sauvegarde de la santé" de la citée Directive.

Installation

S'assurer que le réducteur à installer a les caractéristiques propres à exécuter la fonction demandée et que la position de montage soit cohérente avec ce qui a été commandé.

Les caractéristiques sont indiquées sur la plaque signalétique.

Vérifier de la stabilité du montage afin que le réducteur fonctionne sans vibration ou surcharge.

Fonctionnement

Le réducteur peut tourner indifféremment dans le sens horaire ou antihoraire. Arrêter l'appareil immédiatement en cas de fonctionnement défectueux ou de bruit anormal.

Éliminer le défaut ou retourner l'appareil à l'usine pour révision complète - faute de quoi un endommagement plus important peut être provoqué et rendre impossible l'analyse du défaut initial.

Entretien

Bien que chaque appareil soit mis en essai sans charge avant livraison, nous conseillons d'éviter une utilisation à charge maximum pendant les 20-30 premières heures de fonctionnement afin de permettre l'appairage des pièces d'engrènement. Les réducteurs sont livrés déjà remplis d'huile synthétique à longue durée, en cas de nécessité d'apport de lubrifiant ne pas mélanger avec une huile à base minérale.

Manutention

En cas de manutention avec palan, utiliser les positions d'accrochage sur la carcasse, les anneaux si existants, ou à défaut les trous de fixation des pattes ou flasques. Éviter toute prise sur partie tournante (arbre).

Peinture

Dans le cas où le réducteur subirait une mise en peinture successive, il est nécessaire de protéger soigneusement les joints, les plans de fixation et les arbres sortants.

Conservation prolongée en magasin

Si on prévoit un stockage supérieur à 3 mois, appliquer des antioxydants sur les arbres extérieurs et sur les plans usinés, et de la graisse protectrice sur les lèvres des joints.

Gestion à l'Environnement des produits

En conformité à la Certification à l'Environnement ISO 14001, on conseille les indications suivantes pour l'écoulement des produits:

- les pièces composantes du groupe qui sont mis à la ferraille doivent être livrées aux centres de récolte des matériaux métalliques;
- les huiles et les lubrifiants usagés du groupe doivent être livrés aux Compagnies des Huiles épuisées;
- les emballages des groupes (palettes, cartons, papier, plastique, etc.) doivent être livrés à la récupération/recyclage autant que possible, aux Compagnies autorisées pour chaque classe de déchet.

**Extrato das
INSTRUÇÕES DE USO E MANU-TENÇÃO**
(ver em www.varvel.com)

De acordo com a Diretiva Máquinas 2006/42/CE e suas Recomendações, os redutores e variadores de velocidade variável são considerados como "componentes separados de máquinas que não possuem uma aplicação específica e que se destinam a ser incorporadas na máquina. A máquina completa, equipada com esses componentes, deve atender a todos os requisitos de proteção de segurança e saúde "da citada Diretiva.

Instalação

Assegurar que o redutor é devidamente selecionado para a execução pretendida, e que a posição de montagem é coerente com a aplicação.

Funcionamento

O redutor pode trabalhar no sentido horário ou anti-horário.

O redutor deve ser desligado no caso de se verificar algum ruído anormal, ou qualquer outra anomalia, testado e se não se conseguir solução, deve ser enviado a fábrica para revisão. Se o defeito não for detectado e reparado a tempo, prejudica os restantes componentes, dificultando o funcionamento do redutor, tornando mais difícil detectar a causa inicial.

Manutenção

Apesar dos redutores serem testados em carga na fábrica, recomenda-se que nas primeiras 20/30 horas de funcionamento não devem trabalhar na carga máxima que suportam, até os componentes se adaptarem reciprocamente.

Os redutores já são fornecidos com óleo sintético de longa duração.

Em caso de substituição do óleo, não utilizar óleo mineral.

Movimentação

Atenção, a correta posição e estabilidade quando manuseados são essenciais para evitar avarias na unidade em operação. No caso de ser necessário levar o redutor para qualquer lugar a aplicar, este deve ser levado pelo corpo, patas, flange e nunca pelos componentes móveis (eixo sem fim, roda de coroa).

Pintura

Quando for necessário repintar o redutor, é conveniente isolar os retentores, eixos de entrada e de saída.

Conservação prolongada em armazém

Se os redutores estiverem em stock por mais de 3 meses, é conveniente utilizar um antioxidante nos eixos de entrada e de saída e aplicar massa protetora nos lábios dos retentores.

Armazenagens superiores a um ano reduzem a vida do lubrificante do rolamento.

Gestão ambiental do produto

Em conformidade com a certificação ambiental ISO14001, recomendamos seguir as seguintes indicações para o descarte de nossos produtos.

- Os componentes metálicos deverão ser recolhidos por empresas especializadas na reciclagem destes itens.
- Óleos e lubrificantes deverão ser recolhidos por empresas especializadas no descarte de produtos químicos.
- Embalagens (papéis, cartões, plásticos, etc.) deverão ser retirados por empresas especializadas na reciclagem destes materiais.

**Extracto de las
INSTRUCCIONES DE USO Y MANTENIMIENTO**
(ver en www.varvel.com)

De acuerdo con la Directiva de Máquinas 2006/42 / EC y sus Recomendaciones, los reductores y los variadores de velocidad se consideran como "componentes separados de máquinas que no tienen una aplicación específica y que están destinadas a ser incorporadas en la máquina. La máquina completa, equipada con estos componentes, debe cumplir con todos los requisitos de seguridad y protección de la salud" de la Directiva citada.

Instalación

Verificar que el grupo a instalar tenga las características aptas para realizar la función requerida y que la posición de montaje sea acorde con el pedido. Tales características figuran en la placa de características del aparato. Verificar la estabilidad del montaje para evitar vibraciones o sobrecargas durante el funcionamiento, cuyos efectos pueden ser limitados por amortiguadores o limitadores de par.

Funcionamiento

Según el conexionado del motor los grupos pueden girar en sentido horario o anti-horario: reductores con número de trenes de engranajes par conservan el sentido de giro del motor, con número impar lo invierten. Parar inmediatamente el grupo en caso de funcionamiento defectuoso o ruido anormal, eliminar el defecto o devolver el aparato a fábrica para una adecuada revisión. Si la parte defectuosa no es sustituida, otras partes pueden resultar dañadas y se hace difícil identificar la causa.

Mantenimiento

Si bien los grupos han sido probados sin carga antes de la expedición, es aconsejable no usar-los a plena carga durante las primeras 20-30 horas de funcionamiento con el fin de permitir que las partes internas se adapten recíprocamente. Los reductores se entregan llenados de aceite de base sintética de larga duración. Si es necesario cambiar o añadir aceite no mezclar aceite de base sintética con aceite de base mineral.

Instalación

Para el levantamiento por grúa, utilizar el gancho provisto en la carcasa o en defecto los agujeros de las patas o de las bridas, evitando utilizar las partes móviles.

Pintura

Si se precisa pintar el grupo después de su instalación, proteger los retenes, planos de apoyo y los ejes.

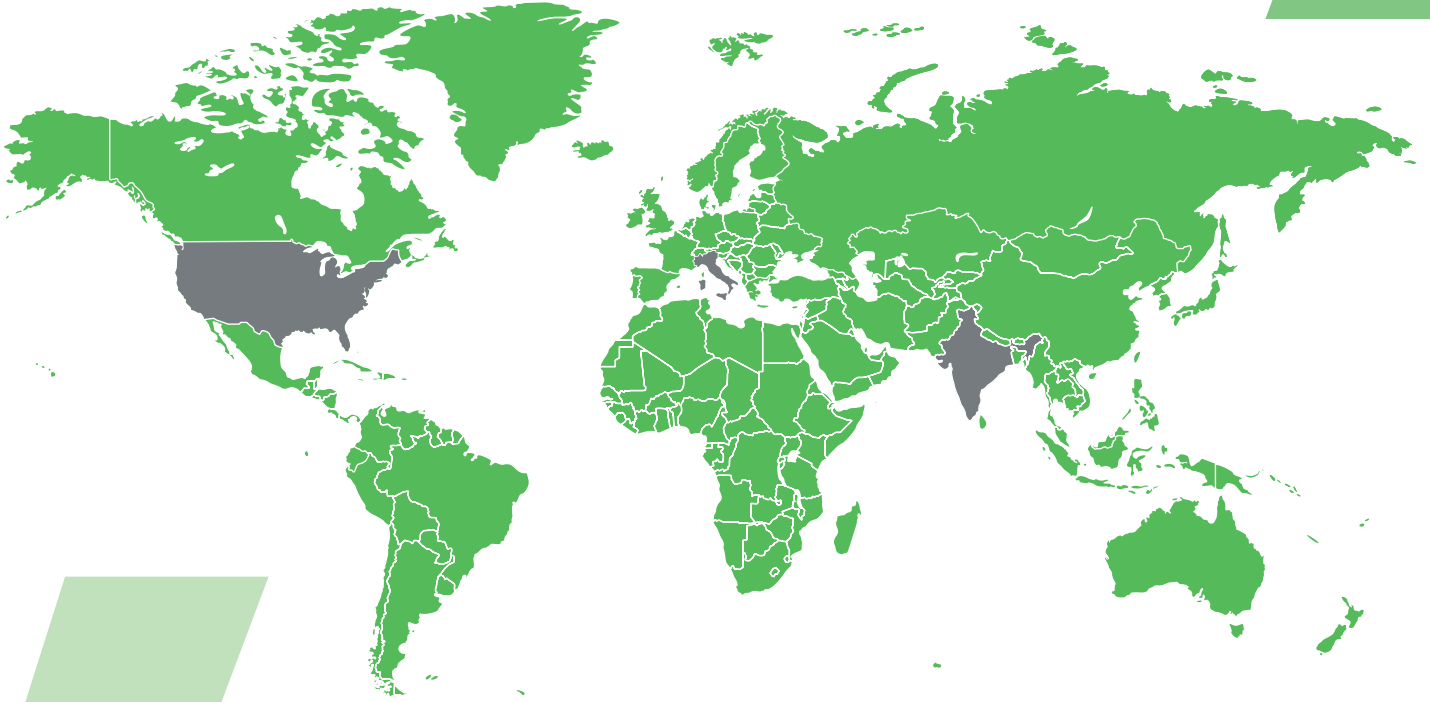
Conservación prolongada en almacén

Para permanencias superiores a los tres meses, es una buena norma aplicar antioxidante sobre los ejes y planos mecanizados (cuando son de fundición), prestando especial atención a las zonas de trabajo del labio de los retenes.

Gestión Ambiental del producto

En conformidad a la Certificación Ambiental ISO 14001, recomendamos seguir las siguientes indicaciones para el desguace de nuestros productos:

- los componentes del grupo que sean para chatarra, deberán ser entregados a centros de recogida autorizados para materiales metálicos;
- aceites y lubricantes recogidos del grupo deberán ser entregados a centros de tratamiento de aceites usados;
- embalajes (pallets, cartón, papel, plástico, etc.) deben ser orientados en lo posible hacia su recuperación/reciclaje, entregándolos a empresas autorizadas para cada tipo de residuo.



2 Filiales à l'étranger, en Inde et aux Etats-Unis
Filiais estrangeiras, na Índia e nos EUA
Dos filiales en el extranjero en India y Estados Unidos



60 Plus de 60 ans d'histoire et de succès internationaux
Mais de 60 anos de história e sucessos internacionais
Más de 60 años de historia y éxitos internacionales



100 Un réseau global qui compte plus de 100 partenaires commerciaux
Rede global com mais de 100 parcerias comerciais
Red global con más 100 socios comerciales

India subsidiary:
MGM-VARVEL Power Transimission Pvt Ltd
Warehouse N. G3 and G4 | Ground Floor
Indus Valley's Logistic Park | Unit 3
Mel Ayanambakkam Vellala Street
Chennai - 600 095 | Tamil Nadu | INDIA
info@mgmvarvelindia.com
www.mgmvarvelindia.com

USA subsidiary:
VARVEL USA LLC
2815 Colonnades Court
Peachtree Corners, GA 30071 | USA
T 770-217-4567 | F 770-255-1978
info@varvelusa.com
www.varvelusa.com

